



# DRUCKFEDERN

- Technische Beschreibung
- Anfrage- / Bestellspezifikation
- Berechnungsgleichungen
- Beispiel Federauswahl
- Maßtabellen

# Druckfedern

## Technische Beschreibung

..... Seite 17 - 19

## Anfrage- / Bestellspezifikation

..... Seite 20

## Berechnungsgleichungen

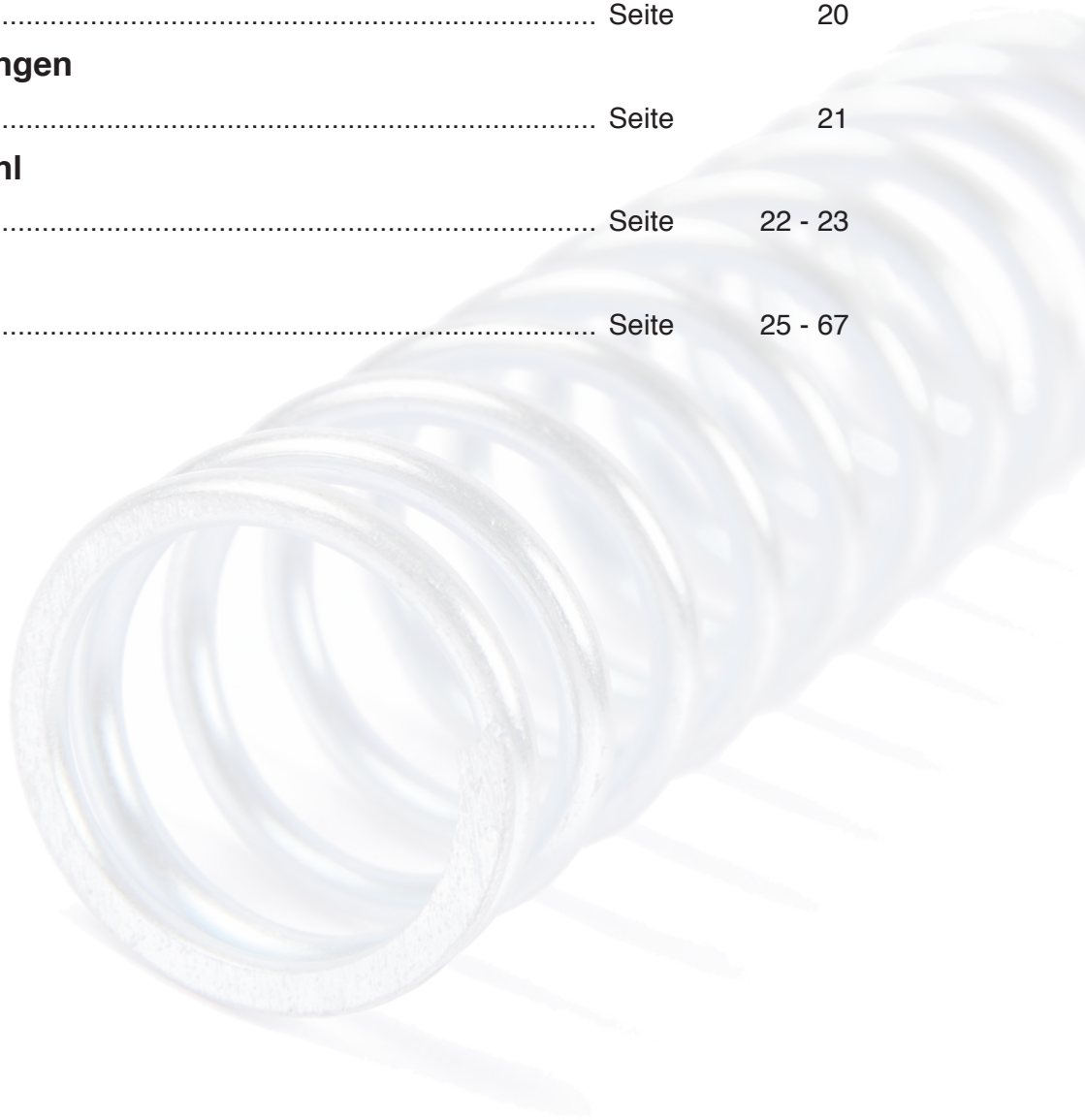
..... Seite 21

## Beispiel Federauswahl

..... Seite 22 - 23

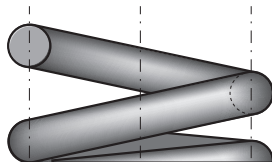
## Maßtabellen

..... Seite 25 - 67

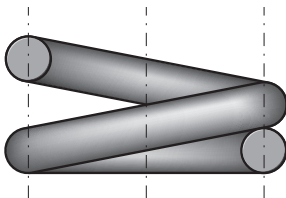


## **HENNLICH GmbH & Co KG**

4780 Schärding  
Alfred-Kubin-Straße 9 a-c  
Tel. 07712 / 31 63 - 0  
Fax 07712 / 31 63 - 24  
federntechnik@hennlich.at  
www.hennlich.at



Ende angelegt und geschliffen



Ende angelegt

Die in diesem Katalog aufgeführten Druckfedern sind zylindrische Schraubenfedern, die aus runden Drähten mit konstantem Durchmesser gefertigt werden. Der Abstand der Windungen (Steigung) ist längs der Federachse konstant, die linke und die rechte Endwindung ist angelegt. Die Federn besitzen eine lineare Kennlinie; Hauptbeanspruchungsrichtung ist die Federachse.

Die Normfedern ab Lager werden nach den Gütevorschriften für kaltgeformte Druckfedern entsprechend DIN 2095, Grad 1 hergestellt. Neben den Abmessungen nach DIN 2098 finden Sie auch eine große Auswahl an sinnvoll abgestuften Zwischengrößen. Die Federn sind rechtsgewickelt, die Enden werden je nach Abmessung und Drahtstärke mit je einer Windung angelegt und geschliffen bzw. nur angelegt. Federn aus patentiertem Federstahl sind dunkelgrau bis schwarz gebondert. Korrosionsschutzverfahren sind gesondert zu vereinbaren.

### Hochleistungsdruckfedern Mehr Kraft auf weniger Raum

In Ergänzung zum bisherigen Druckfedernprogramm wurden Hochleistungsdruckfedern in kompakter Bauweise entwickelt. Durch diese neue Technologie lassen sich Federn herstellen, die bis zu 50000 N (5 to) Kraft erreichen.

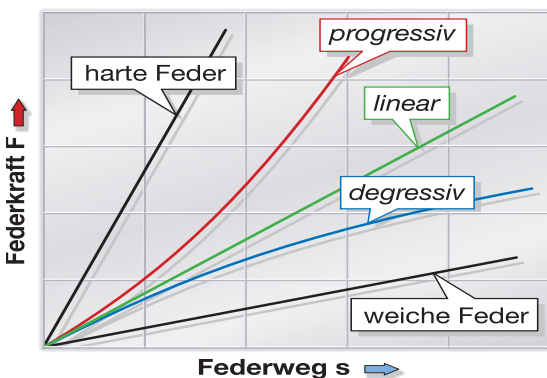
Diese Hochleistungsdruckfedern sind extrem stark, langlebig, praktisch rostfrei und bis zu 155°C einsetzbar.

Federstahldraht wird unter Schutzgas-Vakuum in einem automatisierten prozesssicheren Verfahren spezialvergütet. Dadurch eröffnen sich völlig neue Möglichkeiten für den Einsatz von starken und doch kompakten Druckfedern. Eine qualitativ bessere Oberfläche sowie die serienmäßige Versiegelung mit Delta Tone Silber untermauern die guten Werte. Im Gegensatz zu metallischen Überzügen wie Chrom, Zink oder Nickel eignet sich diese Oberflächenversiegelung vor allem bei hochfesten Stählen. Nur 7 µm Basisstärke genügen um mit dieser Zinklamellenbeschichtung eine wirksame Barriere gegen Korrosion zu erreichen.

Unter hoher Belastung ist diese Versiegelung einer Kunststoffbeschichtung oder einem rein metallischen Überzug deutlich überlegen.

Zur Beurteilung der Federeigenschaften dient die Federkennlinie, welche die Kraft  $F$  in Abhängigkeit vom Federweg  $s$  darstellt. Das Verhältnis von Federkraft zu Federweg wird Federrate genannt. Bei zylindrischen Schraubendruckfedern besteht ein weitgehend linearer Zusammenhang. Es können aber auch durch Veränderung des Drahtdurchmessers, des Windungsdurchmessers oder des Windungsabstandes progressive Kennlinien erzeugt werden.

Allgemein gilt:



▷	$d >$	Feder wird härter
▷	$D >$	Feder wird weicher
▷	$n >$	Feder wird weicher

Auch durch die Wahl des Werkstoffes lässt sich die Federrate beeinflussen.



### Setzen und Relaxation

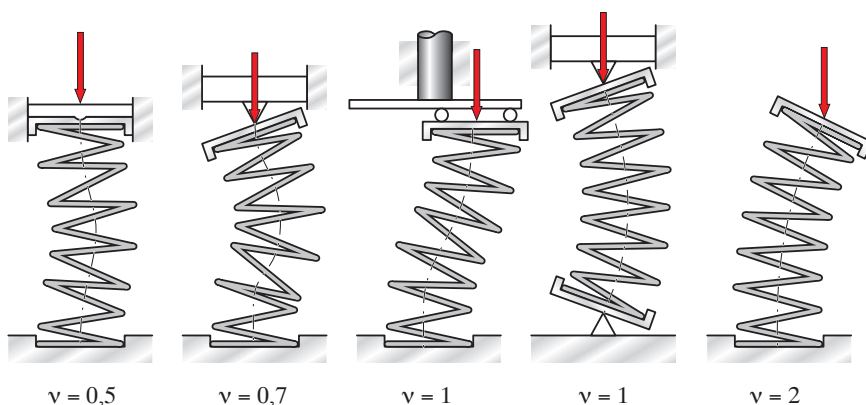
Wird die Elastizität des Werkstoffes überschritten, setzt sich die Feder. Dadurch tritt eine plastische Verformung auf. Nach der Entlastung wird die ursprüngliche Länge  $L_0$  nicht mehr erreicht. Es entsteht ein Kraftverlust, die Relaxation. Beim Setzen der Federn entstehen Eigenspannungen, die sich günstig auf die weitere Belastung der Feder auswirken. Durch ein gezieltes Vorsetzen, d.h. Belasten der Feder auf Block über einen gewissen Zeitraum, kann ein späteres Setzen während des Betriebes vorweggenommen werden. Die Druckfedern des Katalogs sind nicht vorgesetzt. Sie sind um das Setzmaß länger als  $L_0$ . Dieses Setzmaß kann bis zu 5% von  $L_0$  betragen.

### Dauerfestigkeit - unser Tipp dazu:

Setzen Sie die Federn vor, oder geben Sie uns gegen einen geringen Aufpreis das Setzen in Auftrag. Die Dauerfestigkeit einer Feder hängt von vielen Faktoren wie Vorsetztraining, Elastizitätsgrenze, Belastung usw. ab. Unsere Normfedern sind in erster Linie auf universelle Einsatzmöglichkeiten abgestimmt. Wenn also Dauerfestigkeit verlangt wird, sprechen Sie bitte mit uns.

### Ausknicken

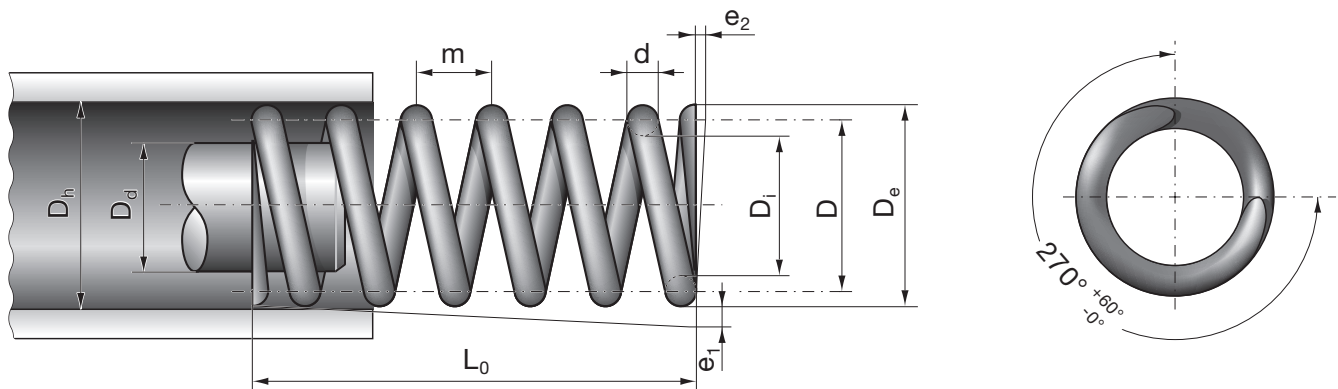
Schlanke Druckfedern neigen zum Ausbiegen und Ausknicken. Die Knicksicherheit einer Feder ist abhängig vom Verhältnis Länge zu Durchmesser, der spezifischen Belastung und von der Lagerungsart. Die in den Tabellen angegebene Knicksicherheit entspricht dem optimalen Fall mit einem Lagerungsbeiwert von 0,5. Schiefe oder labile Auflagen erhöhen die Gefahr des Ausknickens. Besteht Knickgefahr, muss die Feder auf einem Dorn oder in einer Hülse geführt sowie ausreichend geschmiert werden. Die passenden Maße für Dorn und Hülse sind in den nachfolgenden Maßtabellen angegeben. Dynamisch hoch belastete Federn sollten eine hohe Knicksicherheitsreserve besitzen, denn schon leichtes Ausbiegen reduziert die Lebensdauer erheblich.



# Druckfedern

## Technische Beschreibung

HENNLICH GmbH & Co KG



Formelzeichen	Einheit	Benennung
D	mm	mittlerer Windungsdurchmesser
$D_d$	mm	Durchmesser des Führungsdorns
$D_e$	mm	äußerer Windungsdurchmesser
$D_h$	mm	Durchmesser der Führungshülse
$D_i$	mm	innerer Windungsdurchmesser
d	mm	Drahtdurchmesser
E	N/mm <sup>2</sup>	Elastizitätsmodul
$e_1$	mm	Abweichung von der Mantellinie
$e_2$	mm	Abweichung von der Parallelität
F	N	Federkraft
$F_c$	N	Theoretische Federkraft, zugeordnet der Blocklänge $L_c$
$F_n$	N	Federkraft, zugeordnet der Federlänge $L_n$ (statische Belastung)
$F_k$	N	Knickkraft
$f_e$	1/s	Eigenfrequenz der Feder
G	N/mm <sup>2</sup>	Schubmodul
k	–	Spannungsbeiwert
L	mm	Federlänge
$L_c$	mm	Blocklänge
$L_k$	mm	Knicklänge
$L_0$	mm	Länge der unbelasteten Feder
$L_n$	mm	kleinste zulässige Länge der Feder, zugeordnet der Kraft $F_n$
M	g	Masse der Feder
m	mm	Steigung
N	–	Lastspielzahl

Formelzeichen	Einheit	Benennung
n	–	Anzahl der wirksamen Windungen
$n_i$	–	Gesamtzahl der Windungen
R	N/mm	Federrate
$R_m$	N/mm <sup>2</sup>	Mindestwert der Zugfestigkeit
$S_a$	mm	Summe der lichten Mindestabstände zwischen den Windungen
s	mm	Federweg
$s_c$	mm	Federweg, zugeordnet der Blocklänge $L_c$
$s_h$	mm	Hub (Arbeitsweg)
$s_k$	mm	Federweg, zugeordnet der Knickkraft $F_k$
$s_n$	mm	Federweg, zugeordnet der Federkraft $F_n$
W	Nmm	Federungsarbeit
w	–	Wickelverhältnis (D/d)
v	–	Lagerungsbeiwert
$\rho$	kg/dm <sup>3</sup>	Dichte
$\tau$	N/mm <sup>2</sup>	Schubspannung, ohne Berücksichtigung des Einflusses der Drahtkrümmung
$\tau_c$	N/mm <sup>2</sup>	Schubspannung, zugeordnet der Blocklänge $L_c$
$\tau_k$	N/mm <sup>2</sup>	korrigierte Schubspannung mit Berücksichtigung des Einflusses der Drahtkrümmung
$\tau_n$	N/mm <sup>2</sup>	Schubspannung, zugeordnet der Federkraft $F_n$
$\tau_{zul}$	N/mm <sup>2</sup>	zulässige Schubspannung



# Druckfedern

## Anfrage- / Bestellspezifikation

HENNLICH GmbH & Co KG

Firma: \_\_\_\_\_ Bestellung

Ansprechpartner: \_\_\_\_\_ Anfrage

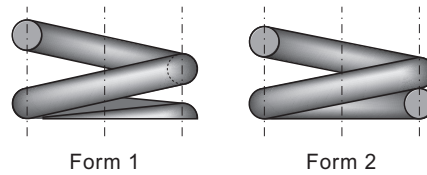
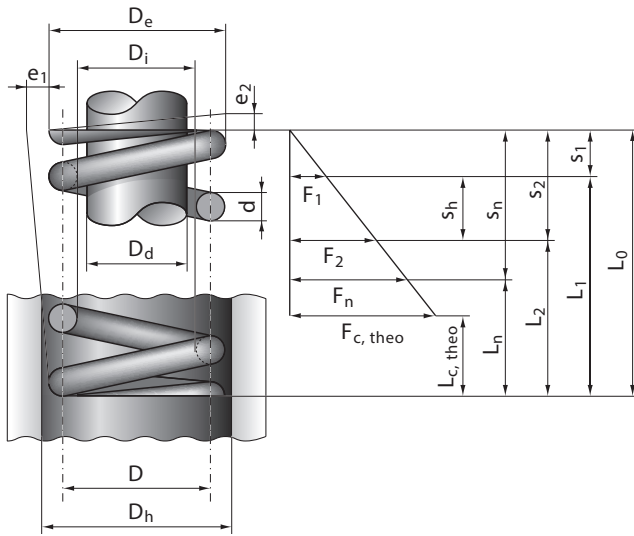
Straße: \_\_\_\_\_ Datum: \_\_\_\_\_

PLZ/Ort: \_\_\_\_\_ Stückzahl: \_\_\_\_\_

Tel.: \_\_\_\_\_

Fax: \_\_\_\_\_

E-mail: \_\_\_\_\_



### Federenden

- Form 1: Enden angelegt und plangeschliffen
- Form 2: Enden angelegt und unbearbeitet

### Werkstoff

- Edelstahl 1.4310
- Federstahl 1.1200
- sonstige \_\_\_\_\_

### Windungsrichtung

- rechts
- links
- beliebig

Federn kugelgestrahlt  ja

### Federn entgraten

- nicht
- innen
- außen

### Oberflächenschutz

\_\_\_\_\_

### Arbeitstemperatur

von \_\_\_\_\_ °C bis \_\_\_\_\_ °C

### Setzen der Federn

(Ungesetzte Federn dürfen länger als  $L_0$  sein)

- Prüffedern setzen, Rest ungesetzt
- Alle Federn setzen

d \_\_\_\_\_ mm

$D_e$  \_\_\_\_\_ mm  $\pm$  \_\_\_\_\_ mm

$D_i$  \_\_\_\_\_ mm  $\pm$  \_\_\_\_\_ mm

$D$  \_\_\_\_\_ mm  $\pm$  \_\_\_\_\_ mm

$D_d$  \_\_\_\_\_ mm

$D_h$  \_\_\_\_\_ mm

$L_0$  \_\_\_\_\_ mm  $\pm$  \_\_\_\_\_ mm

$L_1$  \_\_\_\_\_ mm  $\pm$  \_\_\_\_\_ mm

$L_2$  \_\_\_\_\_ mm  $\pm$  \_\_\_\_\_ mm

$L_n$  \_\_\_\_\_ mm

$L_{c,theo}$  \_\_\_\_\_ mm

$s_n$  \_\_\_\_\_ mm

$F_1$  \_\_\_\_\_ N  $\pm$  \_\_\_\_\_ N

$F_2$  \_\_\_\_\_ N  $\pm$  \_\_\_\_\_ N

$F_n$  \_\_\_\_\_ N

$n$  \_\_\_\_\_ wirksame Windungszahl

$n_t$  \_\_\_\_\_ gesamte Windungszahl

### Zusätzliche Angaben

\_\_\_\_\_

\_\_\_\_\_

\_\_\_\_\_

### Berechnungsgleichungen

#### Federungsarbeit

$$W = \frac{1}{2} \cdot F \cdot s$$

#### Schubspannungsbeiwert

$$k = \frac{w + 0,5}{w - 0,75}$$

#### Blocklänge

Enden angelegt und geschliffen

$$L_c = n_t \cdot d_{\max}$$

#### Federkraft

$$F = \frac{G}{8} \cdot \frac{d^4}{D^3} \cdot \frac{s}{n}$$

#### Schubspannung, dynamisch

$$\tau_k = k \cdot \tau$$

#### Mittlerer Windungsabstand

$$m = \frac{L_0 - d}{n}$$

#### Federweg

$$s = \frac{8}{G} \cdot \frac{D^3}{d^4} \cdot n \cdot F$$

#### Drahtdurchmesser

$$d = \sqrt[3]{\frac{8}{\pi} \cdot \frac{F \cdot D}{\tau_{\text{zul}}}}$$

#### Vergrößerung des Windungsdurchmessers

$$\Delta D_e = \frac{0,1 \cdot m^2 - 0,8 \cdot m \cdot d - 0,2 \cdot d^2}{D}$$

#### Federlänge

$$L = L_0 - s$$

#### Anzahl der wirksamen Windungen

$$n = \frac{G}{8} \cdot \frac{d^4 \cdot s}{D^3 \cdot F}$$

#### Eigenfrequenz

$$f_e = \frac{3560 \cdot d}{n \cdot D^2} \cdot \sqrt{\frac{G}{\rho}}$$

#### Federrate

$$R = \frac{G}{8} \cdot \frac{d^4}{D^3 \cdot n}$$

#### Gesamtzahl der Windungen

$$n_t = n + 2$$

#### Knickfederweg

$$s_k = L_0 \cdot \frac{0,5}{1 - \frac{G}{E}} \cdot \left[ 1 - \sqrt{\frac{1 - \frac{G}{E}}{0,5 + \frac{G}{E}}} \cdot \left( \frac{\pi \cdot D}{v \cdot L_0} \right)^2} \right]$$

#### Schubspannung, statisch

$$\tau = \frac{8}{\pi} \cdot \frac{D}{d^3} \cdot F$$

#### Mindestabstand zwischen den wirksamen Windungen

$$S_a = (0,0015 \cdot \frac{D^2}{d} + 0,1 \cdot d) \cdot n$$

#### Zur Information:

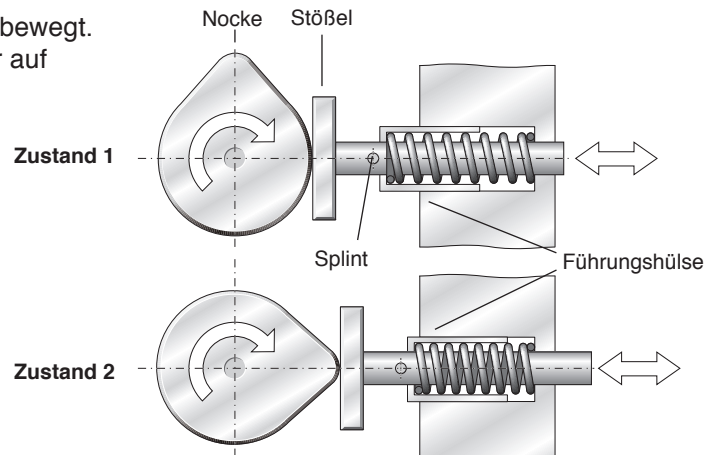
Die Drahtstärke beeinflusst die Federrate in der vierten Potenz, eine Verdoppelung der Drahtstärke führt zur 16-fachen Steifigkeit.



### Stößelfeder

Ein Stößel wird durch eine umlaufende Nocke hin- und herbewegt. Eine Druckfeder soll gewährleisten, dass der Stößel immer auf die Nocke gedrückt wird.

Vorgaben	
Masse des Stößels	$M_s = 0,118 \text{ kg}$
Hub durch die Nocke	$h = 7,5 \text{ mm}$
Stößeldurchmesser	$d_s = 8,0 \text{ mm}$
Innendurchmesser der Führungshülse	$D_h = 12,0 \text{ mm}$



#### 1. Aufgabenstellung Fall A

Die Nocke dreht sich mit einer Drehzahl von weniger als 10 U/min.  
Die erwartete Lastspielzahl ist kleiner als  $10^7$  (quasistatische Belastung).

#### Gesucht:

Druckfeder aus Edelstahl, Lage des Splintloches auf der Stößelstange.

Kraft des Stößels auf die Nocke (Zustand 1)  $F_1 = 20 \text{ N}$

Kraft des Stößels auf die Nocke (Zustand 2)  $F_2 = 40 \text{ N}$

#### 2. Berechnungsgrößen

Federrate

$$F = \frac{\Delta F}{\Delta s} = \frac{(F_2 - F_1)}{\Delta s} = \frac{(40 \text{ N} - 20 \text{ N})}{7,5 \text{ mm}} = 2,67 \text{ N/mm}$$

#### 3. Auswahl der Katalogfeder

Man sucht nach Druckfedern, die folgenden Kriterien entsprechen:

Vorgaben	
Dorndurchmesser	$D_d > 8 \text{ mm}$
Hülsendurchmesser	$D_h < 12 \text{ mm}$
Federrate	$R = 2,5 - 2,7 \text{ N/mm}$
zulässige Federkraft	$F_n > 40 \text{ N}$

#### 4. Nachrechnung

Länge der Feder im Zustand 1 (Vorspannung):

$$L_1 = L_0 - \frac{F_1}{R} = 44,5 \text{ mm} - \frac{20 \text{ N}}{2,56 \text{ N/mm}} = 36,69 \text{ mm}$$

Hieraus lässt sich der Ort des Splintloches bestimmen:

Federlänge

$$L_2 = L_1 - h = 36,69 \text{ mm} - 7,5 \text{ mm} = 29,19 \text{ mm}$$

Federkraft im Zustand 2

$$F_2 = R \cdot (L_0 - L_2) = 2,56 \text{ N/mm} \cdot (44,5 - 29,19) = 39,19 \text{ N}$$

... und erhält folgende Typen:

	58/3/3	59/25/5
d	1,25	1,40
$D_i$	8,75	8,40
D	10,00	9,80
$D_e$	11,25	11,20
$L_0$	44,50	60,50
n	8,50	14,50
R	2,56	2,51
$D_d$	8,50	8,10
$D_h$	11,80	11,60
$F_n$	69,00	88,10
M	3,23	6,23

Kriterien für die Federauswahl:

M (Masse der Feder) möglichst gering

▷ ausgewählter Federtyp: 58/3/3



# Druckfedern

## Beispiel zur Federauswahl

### 1. Aufgabenstellung Fall B

Die Nocke dreht sich mit einer maximalen Drehzahl von 1500 U/min (dynamische Belastung). Der Stößel könnte durch die Beschleunigungskräfte bei der oszillierenden Bewegung abheben.

#### Gesucht:

Druckfeder aus Edelstahl, Lage des Splintloches auf der Stößelstange.

### Vorgaben

Die Bewegung des Stößels hängt von der geometrischen Gestaltung der Nocken ab (Flanke und Spitze). Für die maximale Beschleunigung des Stößels gilt die Gleichung ( $n_N$ ... Drehzahl in 1/min)

$$a_s = 2,193 \cdot 10^{-4} n_N^2 \cdot (\text{m/s}^2)$$

### 2. Berechnungsgrößen

Beschleunigung des Stößels

Beschleunigungskraft auf den Stößel (mit der Federmasse aus Fall A, Überschlagsrechnung):

$$F_s = (M_s + 0,5 \cdot M_F) \cdot a_s = (0,118 \text{ kg} + 0,5 \cdot 0,0032 \text{ kg}) \cdot 493,4 \text{ m/s}^2 = 59 \text{ N}$$

Die Federkraftreserve soll 30% betragen. Somit erhält man für die Kraft:

$$F_2 = 1,3 \cdot F_s = 1,3 \cdot 59 \text{ N} = 76,7 \text{ N}$$

### 3. Auswahl der Katalogfeder

Man sucht nach Druckfedern, die folgenden Kriterien entsprechen:

Vorgaben	
Dorndurchmesser	$D_d > 8 \text{ mm}$
Hülsendurchmesser	$D_h < 12 \text{ mm}$
zulässige dynamische Federkraft	$F_{\text{dyn}} > 76,7 \text{ N}$

... und erhält folgenden Typ:

	59/25/5
d	1,40
$D_i$	8,40
D	9,80
$D_e$	11,20
$L_0$	60,50
n	14,50
R	2,51
$D_d$	8,10
$D_h$	11,60
$F_{\text{dyn}}$	88,10
M	6,23

### 4. Nachrechnung

Korrigierte Federkraft im Zustand 2

$$F_{2, \text{korr}} = 1,3 \cdot (0,118 \text{ kg} + 0,5 \cdot 0,00623 \text{ kg}) \cdot 493,4 \text{ m/s}^2 = 77,7 \text{ N}$$

Korrigierte Federlänge im Zustand 2

$$L_{2, \text{korr}} = L_0 - \frac{F_{2, \text{korr}}}{R} = 60,5 \text{ mm} - \frac{77,7 \text{ N}}{2,51 \text{ N/mm}} = 29,5 \text{ mm}$$

Federlänge im Zustand 1

$$L_1 = L_{2, \text{korr}} + h = 29,5 \text{ mm} + 7,5 \text{ mm} = 37 \text{ mm}$$

Hieraus lässt sich die Lage der Splintbohrung auf der Stößelstange berechnen.

Federkraft im Zustand 1

$$F_1 = R \cdot (L_0 - L_1) = 2,51 \text{ N/mm} \cdot (60,5 \text{ mm} - 37 \text{ mm}) = 59 \text{ N}$$

Ferner muss geprüft werden, ob bei der vorgegebenen Drehzahl die Eigenfrequenz der Feder erreicht wird.

Eigenfrequenz der Feder

$$f_e = \frac{3560 \cdot d}{n \cdot D^2} \cdot \sqrt{\frac{G}{\rho}} = \frac{3560 \cdot 1,4}{14,5 \cdot 9,80^2} \cdot \sqrt{\frac{71700}{7,90}} = 339,6 \cdot 1/\text{s} \text{ oder } n_{N,e} = 32546 \text{ 1/min}$$

Es besteht keine Resonanzgefahr.



Edelstahl 1.4310, EN 10270-3															
Baugrößen								Federwege und -kräfte					Bestell-	geschliffen	knicksicher
d	D <sub>e</sub>	D	D <sub>i</sub>	L <sub>0</sub>	n	D <sub>d</sub>	D <sub>n</sub>	R	s <sub>n</sub>	L <sub>n</sub>	F <sub>n</sub>	M	Artikel		
mm	mm	mm	mm	mm	-	mm	mm	N/mm	mm	mm	N	g	Nr.		
0,20	1,20	1,00	0,80	2,0	3,5	0,7	1,3	4,08	0,4	1,6	1,7	0,01	32/1/1	-	+
				2,7	5,5			2,60	0,7	2,0	1,7	0,01	32/1/2	-	+
				3,9	8,5			1,68	1,2	2,7	2,0	0,01	32/1/3	-	+
				5,5	12,5			1,14	1,9	3,6	2,1	0,01	32/1/4	-	-
				7,8	18,5			0,77	2,8	5,0	2,2	0,02	32/1/5	-	-
0,20	1,40	1,20	1,00	2,3	3,5	0,9	1,5	2,36	0,7	1,6	1,7	0,01	32/2/1	-	+
				3,2	5,5			1,50	1,2	2,0	1,7	0,01	32/2/2	-	+
				4,6	8,5			0,97	1,9	2,7	1,8	0,01	32/2/3	-	+
				6,5	12,5			0,66	2,9	3,6	1,9	0,01	32/2/4	-	-
				9,3	18,5			0,45	4,3	5,0	1,9	0,02	32/2/5	-	-
0,20	1,80	1,60	1,40	3,0	3,5	1,3	2,0	1,00	1,4	1,6	1,4	0,01	32/3/1	-	+
				4,4	5,5			0,63	2,4	2,0	1,5	0,01	32/3/2	-	+
				6,4	8,5			0,41	3,7	2,7	1,5	0,01	32/3/3	-	+
				9,2	12,5			0,28	5,6	3,6	1,5	0,02	32/3/4	-	-
				13,3	18,5			0,19	8,3	5,0	1,6	0,03	32/3/5	-	-
0,20	2,20	2,00	1,80	4,0	3,5	1,7	2,4	0,51	2,4	1,6	1,2	0,01	32/4/1	-	+
				5,9	5,5			0,32	3,9	2,0	1,3	0,01	32/4/2	-	+
				8,7	8,5			0,21	6,0	2,7	1,3	0,02	32/4/3	-	+
				12,6	12,5			0,14	9,0	3,6	1,3	0,02	32/4/4	-	-
				18,3	18,5			0,10	13,3	5,0	1,3	0,03	32/4/5	-	-
0,20	2,70	2,50	2,30	5,4	3,5	2,2	2,9	0,26	3,8	1,6	1,0	0,01	32/5/1	-	+
				8,2	5,5			0,17	6,2	2,0	1,0	0,01	32/5/2	-	+
				12,4	8,5			0,11	9,7	2,7	1,0	0,02	32/5/3	-	+
				17,9	12,5			0,07	14,3	3,6	1,0	0,03	32/5/4	-	-
				26,2	18,5			0,05	21,2	5,0	1,1	0,04	32/5/5	-	-
0,20	3,20	3,00	2,80	7,0	3,5	2,6	3,5	0,15	5,4	1,6	0,8	0,01	32/6/1	-	+
				10,3	5,5			0,10	8,3	2,0	0,8	0,02	32/6/2	-	+
				16,2	8,5			0,06	13,5	2,7	0,8	0,02	32/6/3	-	-
				24,3	12,5			0,04	20,7	3,6	0,9	0,03	32/6/4	-	-
				32,7	18,5			0,03	27,7	5,0	0,8	0,05	32/6/5	-	-
0,25	1,45	1,20	0,95	2,4	3,3	0,8	1,6	6,11	0,5	1,9	3,0	0,01	34/1/1	-	+
				3,3	5,2			3,88	0,9	2,5	3,3	0,01	34/1/2	-	+
				4,7	8,0			2,52	1,5	3,2	3,7	0,01	34/1/3	-	+
				6,6	11,8			1,71	2,3	4,3	3,9	0,02	34/1/4	-	-
				9,4	17,5			1,15	3,5	5,9	4,0	0,03	34/1/5	-	-
0,25	1,85	1,60	1,35	3,0	3,3	1,2	2,0	2,58	1,1	1,9	2,8	0,01	34/2/1	-	+
				4,3	5,2			1,64	1,9	2,5	3,0	0,01	34/2/2	-	+
				6,2	8,0			1,06	3,0	3,2	3,2	0,02	34/2/3	-	+
				8,7	11,8			0,72	4,4	4,3	3,2	0,03	34/2/4	-	-
				12,5	17,5			0,49	6,6	5,9	3,2	0,04	34/2/5	-	-
0,25	2,25	2,00	1,75	3,7	3,3	1,6	2,4	1,32	1,8	1,9	2,4	0,01	34/3/1	-	+
				5,5	5,2			0,84	3,1	2,5	2,6	0,02	34/3/2	-	+
				8,0	8,0			0,54	4,8	3,2	2,6	0,02	34/3/3	-	+
				11,4	11,8			0,37	7,1	4,3	2,6	0,03	34/3/4	-	-
				16,6	17,5			0,25	10,7	5,9	2,7	0,05	34/3/5	-	-
0,25	2,75	2,50	2,25	4,9	3,3	2,1	3,0	0,68	3,0	1,9	2,0	0,02	34/4/1	-	+
				7,3	5,2			0,43	4,8	2,5	2,1	0,02	34/4/2	-	+
				10,9	8,0			0,28	7,7	3,2	2,1	0,03	34/4/3	-	+
				15,7	11,8			0,19	11,4	4,3	2,2	0,04	34/4/4	-	-
				22,9	17,5			0,13	17,0	5,9	2,2	0,06	34/4/5	-	-
0,25	3,45	3,20	2,95	7,1	3,3	2,8	3,7	0,32	5,2	1,9	1,7	0,02	34/5/1	-	+
				10,7	5,2			0,20	8,3	2,5	1,7	0,03	34/5/2	-	+
				16,1	8,0			0,13	12,9	3,2	1,7	0,04	34/5/3	-	+
				23,3	11,8			0,09	19,0	4,3	1,7	0,05	34/5/4	-	-
				34,1	17,5			0,06	28,2	5,9	1,7	0,08	34/5/5	-	-
0,25	4,00	3,75	3,50	8,4	3,3	3,3	4,3	0,20	6,5	1,9	1,3	0,02	34/6/1	-	+
				12,6	5,2			0,13	10,1	2,5	1,3	0,03	34/6/2	-	+
				19,6	8,0			0,08	16,4	3,2	1,4	0,05	34/6/3	-	+
				30,5	11,8			0,06	26,2	4,3	1,5	0,06	34/6/4	-	-
				38,9	17,5			0,04	33,0	5,9	1,3	0,09	34/6/5	-	-



Edelstahl 1.4310, EN 10270-3															
Baugrößen								Federwege und -kräfte					Bestell-	geschliffen	knicksicher
d	D <sub>e</sub>	D	D <sub>i</sub>	L <sub>0</sub>	n	D <sub>d</sub>	D <sub>h</sub>	R	s <sub>n</sub>	L <sub>n</sub>	F <sub>n</sub>	M	Artikel		
mm	mm	mm	mm	mm	-	mm	mm	N/mm	mm	mm	N	g	Nr.		
0,28	1,68	1,40	1,12	2,6	3,5	1,0	1,8	5,71	0,4	2,2	2,3	0,01	35/1/1	-	+
				3,6	5,5			3,63	0,8	2,8	2,8	0,02	35/1/2	-	+
				5,2	8,5			2,35	1,4	3,8	3,4	0,02	35/1/3	-	+
				7,1	12,5			1,60	2,1	5,0	3,3	0,03	35/1/4	-	+
				10,1	18,5			1,08	3,2	6,9	3,5	0,04	35/1/5	-	-
0,28	2,10	1,82	1,54	3,2	3,5	1,4	2,3	2,60	1,0	2,2	2,6	0,02	35/2/1	-	+
				5,1	5,5			1,65	2,3	2,8	3,8	0,02	35/2/2	-	+
				6,7	8,5			1,07	2,9	3,8	3,1	0,03	35/2/3	-	+
				9,2	12,5			0,73	4,2	5,0	3,0	0,04	35/2/4	-	+
				13,2	18,5			0,49	6,3	6,9	3,1	0,06	35/2/5	-	-
0,28	2,52	2,24	1,96	4,0	3,5	1,8	2,7	1,39	1,8	2,2	2,5	0,02	35/3/1	-	+
				5,3	5,5			0,89	2,5	2,8	2,2	0,03	35/3/2	-	+
				8,6	8,5			0,57	4,8	3,8	2,8	0,04	35/3/3	-	+
				11,9	12,5			0,39	6,9	5,0	2,7	0,05	35/3/4	-	-
				17,1	18,5			0,26	10,2	6,9	2,7	0,07	35/3/5	-	-
0,28	3,08	2,80	2,52	5,2	3,5	2,4	3,3	0,71	3,0	2,2	2,1	0,02	35/4/1	-	+
				7,6	5,5			0,45	4,8	2,8	2,2	0,03	35/4/2	-	+
				11,5	8,5			0,29	7,7	3,8	2,3	0,05	35/4/3	-	+
				16,2	12,5			0,20	11,2	5,0	2,2	0,06	35/4/4	-	-
				23,3	18,5			0,14	16,4	6,9	2,2	0,09	35/4/5	-	-
0,28	3,78	3,50	3,22	7,2	3,5	3,1	4,0	0,37	5,0	2,2	1,8	0,03	35/5/1	-	+
				11,0	5,5			0,23	8,2	2,8	1,9	0,04	35/5/2	-	+
				16,4	8,5			0,15	12,6	3,8	1,9	0,06	35/5/3	-	+
				23,4	12,5			0,10	18,4	5,0	1,9	0,08	35/5/4	-	-
				34,1	18,5			0,07	27,2	6,9	1,9	0,11	35/5/5	-	-
0,28	4,48	4,20	3,92	8,8	3,5	3,7	4,8	0,21	6,6	2,2	1,4	0,04	35/6/1	-	+
				12,9	5,5			0,13	10,1	2,8	1,4	0,05	35/6/2	-	+
				20,0	8,5			0,09	16,2	3,8	1,4	0,07	35/6/3	-	+
				30,7	12,5			0,06	25,7	5,0	1,5	0,09	35/6/4	-	-
				39,1	18,5			0,04	32,2	6,9	1,3	0,13	35/6/5	-	-
0,32	1,92	1,60	1,28	3,1	3,3	1,1	2,1	6,92	0,7	2,4	4,6	0,02	36/1/1	-	+
				4,4	5,2			4,39	1,3	3,1	5,7	0,02	36/1/2	-	+
				6,3	8,0			2,86	2,2	4,1	6,3	0,03	36/1/3	-	+
				8,7	11,8			1,94	3,2	5,5	6,3	0,04	36/1/4	-	-
				12,5	17,5			1,31	5,0	7,5	6,5	0,06	36/1/5	-	-
0,32	2,32	2,00	1,68	3,7	3,3	1,5	2,5	3,54	1,3	2,4	4,5	0,02	36/2/1	-	+
				5,3	5,2			2,25	2,2	3,1	4,9	0,03	36/2/2	-	+
				7,7	8,0			1,46	3,6	4,1	5,3	0,04	36/2/3	-	+
				10,9	11,8			0,99	5,4	5,5	5,4	0,06	36/2/4	-	-
				15,6	17,5			0,67	8,1	7,5	5,4	0,08	36/2/5	-	-
0,32	2,82	2,50	2,18	4,7	3,3	2,0	3,0	1,81	2,3	2,4	4,1	0,03	36/3/1	-	+
				6,8	5,2			1,15	3,7	3,1	4,3	0,04	36/3/2	-	+
				10,0	8,0			0,75	5,9	4,1	4,4	0,05	36/3/3	-	+
				14,2	11,8			0,51	8,7	5,5	4,4	0,07	36/3/4	-	-
				20,6	17,5			0,34	13,1	7,5	4,5	0,10	36/3/5	-	-
0,32	3,52	3,20	2,88	6,3	3,3	2,7	3,8	0,87	3,9	2,4	3,3	0,03	36/4/1	-	+
				9,4	5,2			0,55	6,3	3,1	3,5	0,05	36/4/2	-	+
				14,0	8,0			0,36	9,9	4,1	3,5	0,06	36/4/3	-	+
				20,1	11,8			0,24	14,6	5,5	3,5	0,09	36/4/4	-	-
				29,3	17,5			0,16	21,8	7,5	3,6	0,13	36/4/5	-	-
0,32	4,32	4,00	3,68	8,7	3,3	3,5	4,6	0,44	6,3	2,4	2,8	0,04	36/5/1	-	+
				13,1	5,2			0,28	10,0	3,1	2,8	0,06	36/5/2	-	+
				19,8	8,0			0,18	15,7	4,1	2,9	0,08	36/5/3	-	+
				28,6	11,8			0,12	23,1	5,5	2,9	0,11	36/5/4	-	-
				41,9	17,5			0,08	34,4	7,5	2,9	0,16	36/5/5	-	-
0,32	5,12	4,80	4,48	9,4	3,3	4,3	5,4	0,26	7,0	2,4	1,8	0,05	36/6/1	-	+
				14,3	5,2			0,16	11,2	3,1	1,8	0,07	36/6/2	-	+
				21,0	8,0			0,11	16,9	4,1	1,8	0,10	36/6/3	-	+
				29,6	11,8			0,07	24,1	5,5	1,7	0,13	36/6/4	-	-
				41,6	17,5			0,05	34,1	7,5	1,6	0,19	36/6/5	-	-

Edelstahl 1.4310, EN 10270-3															
Baugrößen								Federwege und -kräfte					Bestell-	geschliffen	knicksicher
d	D <sub>e</sub>	D	D <sub>i</sub>	L <sub>0</sub>	n	D <sub>d</sub>	D <sub>n</sub>	R	s <sub>n</sub>	L <sub>n</sub>	F <sub>n</sub>	M	Artikel		
mm	mm	mm	mm	mm	-	mm	mm	N/mm	mm	mm	N	g	Nr.		
0,40	2,40	2,00	1,60	3,9	3,5	1,5	2,6	8,16	0,8	3,1	6,3	0,03	38/1/1	-	+
				5,5	5,5			5,19	1,5	4,0	7,7	0,05	38/1/2	-	+
				7,8	8,5			3,36	2,4	5,4	8,2	0,07	38/1/3	-	+
				10,9	12,5			2,28	3,8	7,2	8,6	0,09	38/1/4	-	-
				15,6	18,5			1,54	5,8	9,8	8,9	0,13	38/1/5	-	-
0,40	2,90	2,50	2,10	4,7	3,5	2,0	3,1	4,18	1,6	3,1	6,6	0,04	38/2/1	-	+
				6,7	5,5			2,66	2,7	4,0	7,1	0,06	38/2/2	-	+
				9,6	8,5			1,72	4,2	5,4	7,3	0,08	38/2/3	-	+
				13,6	12,5			1,17	6,4	7,2	7,5	0,11	38/2/4	-	-
				19,5	18,5			0,79	9,7	9,8	7,6	0,16	38/2/5	-	-
0,40	3,60	3,20	2,80	6,0	3,5	2,6	3,8	1,99	2,9	3,1	5,7	0,06	38/3/1	-	+
				8,7	5,5			1,27	4,7	4,0	5,9	0,08	38/3/2	-	+
				12,8	8,5			0,82	7,4	5,4	6,1	0,11	38/3/3	-	+
				18,3	12,5			0,56	11,1	7,2	6,2	0,15	38/3/4	-	-
				26,5	18,5			0,38	16,7	9,8	6,3	0,21	38/3/5	-	-
0,40	4,40	4,00	3,60	7,9	3,5	3,4	4,7	1,02	4,8	3,1	4,9	0,07	38/4/1	-	+
				11,7	5,5			0,65	7,7	4,0	5,0	0,09	38/4/2	-	+
				17,5	8,5			0,42	12,1	5,4	5,1	0,13	38/4/3	-	+
				25,1	12,5			0,29	18,0	7,2	5,1	0,18	38/4/4	-	-
				36,6	18,5			0,19	26,8	9,8	5,2	0,26	38/4/5	-	-
0,40	5,40	5,00	4,60	10,9	3,5	4,4	5,7	0,52	7,8	3,1	4,1	0,09	38/5/1	-	+
				16,4	5,5			0,33	12,4	4,0	4,1	0,12	38/5/2	-	+
				24,7	8,5			0,22	19,3	5,4	4,2	0,17	38/5/3	-	+
				35,8	12,5			0,15	28,6	7,2	4,2	0,23	38/5/4	-	-
				52,4	18,5			0,10	42,6	9,8	4,2	0,32	38/5/5	-	-
0,40	6,40	6,00	5,60	13,0	3,5	5,4	6,8	0,30	9,9	3,1	3,0	0,10	38/6/1	-	+
				18,1	5,5			0,19	14,1	4,0	2,7	0,14	38/6/2	-	+
				29,2	8,5			0,12	23,8	5,4	3,0	0,20	38/6/3	-	+
				41,5	12,5			0,08	34,4	7,2	2,9	0,27	38/6/4	-	-
				62,0	18,5			0,06	52,2	9,8	3,0	0,39	38/6/5	-	-
0,45	2,70	2,25	1,80	4,3	3,3	1,7	2,9	9,74	0,9	3,4	8,7	0,05	39/1/1	-	+
				5,8	5,2			6,18	1,4	4,4	8,9	0,06	39/1/2	-	+
				8,4	8,0			4,02	2,6	5,8	10,6	0,09	39/1/3	-	+
				11,4	11,8			2,72	3,7	7,7	10,1	0,12	39/1/4	-	+
				16,4	17,5			1,84	5,9	10,5	10,8	0,17	39/1/5	-	-
0,45	3,45	3,00	2,55	5,3	3,3	2,4	3,6	4,11	1,9	3,4	7,8	0,06	39/2/1	-	+
				6,9	5,2			2,61	2,5	4,4	6,6	0,09	39/2/2	-	+
				10,7	8,0			1,69	4,9	5,8	8,4	0,12	39/2/3	-	+
				14,8	11,8			1,15	7,1	7,7	8,2	0,16	39/2/4	-	+
				21,4	17,5			0,77	10,9	10,5	8,4	0,23	39/2/5	-	-
0,45	4,05	3,60	3,15	6,2	3,3	3,0	4,3	2,38	2,8	3,4	6,6	0,08	39/3/1	-	+
				8,8	5,2			1,51	4,4	4,4	6,7	0,10	39/3/2	-	+
				12,8	8,0			0,98	7,0	5,8	6,9	0,14	39/3/3	-	+
				17,7	11,8			0,66	10,0	7,7	6,7	0,20	39/3/4	-	+
				26,0	17,5			0,45	15,5	10,5	6,9	0,28	39/3/5	-	-
0,45	4,95	4,50	4,05	7,9	3,3	3,9	5,2	1,22	4,5	3,4	5,5	0,09	39/4/1	-	+
				11,4	5,2			0,77	7,0	4,4	5,4	0,13	39/4/2	-	+
				16,9	8,0			0,50	11,1	5,8	5,6	0,18	39/4/3	-	+
				23,6	11,8			0,34	15,9	7,7	5,4	0,25	39/4/4	-	+
				34,4	17,5			0,23	23,9	10,5	5,5	0,35	39/4/5	-	-
0,45	6,05	5,60	5,15	9,7	3,3	4,9	6,3	0,63	6,3	3,4	4,0	0,12	39/5/1	-	+
				15,2	5,2			0,40	10,8	4,4	4,3	0,16	39/5/2	-	+
				22,4	8,0			0,26	16,6	5,8	4,3	0,22	39/5/3	-	+
				32,0	11,8			0,18	24,3	7,7	4,3	0,31	39/5/4	-	-
				45,1	17,5			0,12	34,6	10,5	4,1	0,43	39/5/5	-	-
0,45	7,20	6,75	6,30	12,4	3,3	6,1	7,6	0,36	9,0	3,4	3,2	0,14	39/6/1	-	+
				17,8	5,2			0,23	13,4	4,4	3,1	0,19	39/6/2	-	+
				27,9	8,0			0,15	22,1	5,8	3,3	0,27	39/6/3	-	+
				38,6	11,8			0,10	30,9	7,7	3,1	0,37	39/6/4	-	-
				49,4	17,5			0,07	38,9	10,5	2,6	0,52	39/6/5	-	-



Edelstahl 1.4310, EN 10270-3															
Baugrößen								Federwege und -kräfte					Bestell-	geschliffen	knicksicher
d	D <sub>e</sub>	D	D <sub>i</sub>	L <sub>0</sub>	n	D <sub>d</sub>	D <sub>h</sub>	R	s <sub>n</sub>	L <sub>n</sub>	F <sub>n</sub>	M	Artikel		
mm	mm	mm	mm	mm	-	mm	mm	N/mm	mm	mm	N	g	Nr.		
0,50	3,00	2,50	2,00	4,4	3,5	1,9	3,2	10,20	1,3	3,1	13,7	0,07	50/1/1	+	+
				6,1	5,5			6,49	1,9	4,2	12,5	0,09	50/1/2	+	+
				8,7	8,5			4,20	2,9	5,8	12,0	0,13	50/1/3	+	+
				12,0	12,5			2,86	3,9	8,1	11,3	0,18	50/1/4	+	+
				17,5	18,5			1,93	6,1	11,4	11,8	0,25	50/1/5	+	-
0,50	3,70	3,20	2,70	5,5	3,5	2,5	3,9	4,86	2,4	3,1	11,9	0,09	50/2/1	+	+
				7,9	5,5			3,10	3,7	4,2	11,6	0,12	50/2/2	+	+
				11,5	8,5			2,00	5,7	5,8	11,3	0,16	50/2/3	+	+
				16,0	12,5			1,36	7,9	8,1	10,8	0,23	50/2/4	+	+
				23,5	18,5			0,92	12,1	11,4	11,1	0,32	50/2/5	+	-
0,50	4,50	4,00	3,50	7,0	3,5	3,3	4,7	2,49	3,9	3,1	9,8	0,11	50/3/1	+	+
				10,0	5,5			1,58	5,8	4,2	9,2	0,15	50/3/2	+	+
				15,0	8,5			1,03	9,2	5,8	9,4	0,21	50/3/3	+	+
				21,5	12,5			0,70	13,4	8,1	9,4	0,28	50/3/4	+	-
				31,0	18,5			0,47	19,6	11,4	9,2	0,40	50/3/5	+	-
0,50	5,5	5,00	4,50	9,4	3,5	4,3	5,8	1,27	6,3	3,1	8,1	0,14	50/4/1	+	+
				14,0	5,5			0,81	9,8	4,2	8,0	0,18	50/4/2	+	+
				20,5	8,5			0,52	14,7	5,8	7,7	0,26	50/4/3	+	+
				30,0	12,5			0,36	21,9	8,1	7,8	0,36	50/4/4	+	-
				44,5	18,5			0,24	33,1	11,4	8,0	0,50	50/4/5	+	-
0,50	6,80	6,30	5,80	13,5	3,5	5,6	7,2	0,64	9,6	3,9	6,1	0,17	50/5/1	-	+
				20,0	5,5			0,41	15,0	5,0	6,1	0,23	50/5/2	-	+
				30,0	8,5			0,26	23,3	6,7	6,1	0,33	50/5/3	-	+
				44,0	12,5			0,18	35,1	8,9	6,3	0,45	50/5/4	-	-
				65,0	18,5			0,12	52,8	12,2	6,4	0,64	50/5/5	-	-
0,50	8,00	7,50	7,00	17,0	3,5	6,8	8,5	0,38	13,1	3,9	4,9	0,20	50/6/1	-	+
				26,0	5,5			0,24	21,0	5,0	5,1	0,28	50/6/2	-	+
				39,0	8,5			0,16	32,3	6,7	5,0	0,39	50/6/3	-	+
				57,0	12,5			0,11	48,1	8,9	5,1	0,54	50/6/4	-	-
				84,0	18,5			0,07	71,8	12,2	5,1	0,76	50/6/5	-	-
0,56	3,36	2,80	2,24	4,2	3,3	2,1	3,5	12,12	0,9	3,3	11,0	0,09	51/1/1	+	+
				6,0	5,2			7,69	1,5	4,5	11,7	0,12	51/1/2	+	+
				8,6	8,0			5,00	2,4	6,2	11,9	0,17	51/1/3	+	+
				12,1	11,8			3,39	3,5	8,6	11,9	0,24	51/1/4	+	+
				17,5	17,5			2,28	5,4	12,1	12,3	0,34	51/1/5	+	-
0,56	3,92	3,36	2,80	4,9	3,3	2,6	4,1	7,01	1,6	3,3	11,3	0,11	51/2/1	+	+
				7,0	5,2			4,45	2,5	4,5	11,2	0,15	51/2/2	+	+
				10,1	8,0			2,89	3,9	6,2	11,2	0,21	51/2/3	+	+
				14,1	11,8			1,96	5,5	8,6	10,8	0,28	51/2/4	+	+
				20,6	17,5			1,32	8,5	12,1	11,2	0,40	51/2/5	+	-
0,56	5,04	4,48	3,92	6,5	3,3	3,7	5,3	2,96	3,2	3,3	9,5	0,15	51/3/1	+	+
				9,1	5,2			1,88	4,6	4,5	8,7	0,20	51/3/2	+	+
				13,7	8,0			1,22	7,5	6,2	9,1	0,28	51/3/3	+	+
				19,5	11,8			0,83	10,9	8,6	9,0	0,38	51/3/4	+	+
				28,4	17,5			0,56	16,3	12,1	9,1	0,54	51/3/5	+	-
0,56	6,16	5,60	5,04	8,7	3,3	4,8	6,4	1,51	5,4	3,3	8,2	0,18	51/4/1	+	+
				13,1	5,2			0,96	8,6	4,5	8,3	0,25	51/4/2	+	+
				19,6	8,0			0,62	13,4	6,2	8,4	0,34	51/4/3	+	+
				28,4	11,8			0,42	19,8	8,6	8,4	0,48	51/4/4	+	+
				40,9	17,5			0,29	28,8	12,1	8,2	0,67	51/4/5	+	-
0,56	7,56	7,00	6,44	12,0	3,3	6,2	7,9	0,78	7,8	4,2	6,0	0,23	51/5/1	-	+
				18,0	5,2			0,49	12,6	5,4	6,2	0,31	51/5/2	-	+
				27,0	8,0			0,32	19,9	7,1	6,3	0,43	51/5/3	-	+
				38,6	11,8			0,22	29,1	9,5	6,3	0,60	51/5/4	-	-
				56,2	17,5			0,15	43,2	13,1	6,3	0,84	51/5/5	-	-
0,56	8,96	8,40	7,84	17,3	3,3	7,6	9,4	0,45	13,1	4,2	5,9	0,27	51/6/1	-	+
				26,0	5,2			0,28	20,6	5,4	5,9	0,37	51/6/2	-	+
				37,7	8,0			0,19	30,6	7,1	5,7	0,52	51/6/3	-	+
				57,9	11,8			0,13	48,4	9,5	6,1	0,72	51/6/4	-	-
				88,4	17,5			0,08	75,3	13,1	6,4	1,02	51/6/5	-	-

Federstahl 1.1200, EN 10270-1														Bestell- daten	geschliffen	knicksicher
Baugrößen						Federwege und -kräfte						Artikel Nr.				
d mm	D <sub>e</sub> mm	D mm	D <sub>i</sub> mm	L <sub>0</sub> mm	n -	D <sub>d</sub> mm	D <sub>n</sub> mm	R N/mm	s <sub>n</sub> mm	L <sub>n</sub> mm	F <sub>n</sub> N	M g	Artikel Nr.	geschliffen	knicksicher	
0,50	3,00	2,50	2,00	4,4	3,5	1,9	3,2	11,66	1,3	3,1	15,6	0,07	40/1/1	+	+	
				6,1	5,5			7,42	1,9	4,2	14,3	0,09	40/1/2	+	+	
				8,7	8,5			4,80	2,9	5,8	13,7	0,13	40/1/3	+	+	
				12,0	12,5			3,26	3,9	8,1	12,9	0,18	40/1/4	+	+	
				17,5	18,5			2,21	6,1	11,4	13,5	0,25	40/1/5	+	-	
0,50	3,70	3,20	2,70	5,5	3,5	2,5	3,9	5,56	2,4	3,1	13,6	0,09	40/2/1	+	+	
				7,9	5,5			3,54	3,7	4,2	13,2	0,12	40/2/2	+	+	
				11,5	8,5			2,29	5,7	5,8	13,0	0,16	40/2/3	+	+	
				16,0	12,5			1,56	7,9	8,1	12,4	0,23	40/2/4	+	+	
				23,5	18,5			1,05	12,1	11,4	12,7	0,32	40/2/5	+	-	
0,50	4,50	4,00	3,50	7,0	3,5	3,3	4,7	2,85	3,9	3,1	11,2	0,11	40/3/1	+	+	
				10,0	5,5			1,81	5,8	4,2	10,6	0,15	40/3/2	+	+	
				15,0	8,5			1,17	9,2	5,8	10,7	0,20	40/3/3	+	+	
				21,5	12,5			0,80	13,4	8,1	10,7	0,28	40/3/4	+	-	
				31,0	18,5			0,54	19,6	11,4	10,6	0,40	40/3/5	+	-	
0,50	5,50	5,00	4,50	9,4	3,5	4,3	5,8	1,46	6,3	3,1	9,2	0,13	40/4/1	+	+	
				14,0	5,5			0,93	9,8	4,2	9,1	0,18	40/4/2	+	+	
				20,5	8,5			0,60	14,7	5,8	8,8	0,26	40/4/3	+	+	
				30,0	12,5			0,41	21,9	8,1	8,9	0,35	40/4/4	+	-	
				44,5	18,5			0,28	33,1	11,4	9,1	0,50	40/4/5	+	-	
0,50	6,80	6,30	5,80	13,5	3,5	5,6	7,2	0,73	9,6	3,9	7,0	0,17	40/5/1	-	+	
				20,0	5,5			0,46	15,0	5,0	6,9	0,23	40/5/2	-	+	
				30,0	8,5			0,30	23,3	6,7	7,0	0,32	40/5/3	-	+	
				44,0	12,5			0,20	35,1	8,9	7,2	0,45	40/5/4	-	-	
				65,0	18,5			0,14	52,8	12,2	7,3	0,63	40/5/5	-	-	
0,50	8,00	7,50	7,00	17,0	3,5	6,8	8,5	0,43	13,1	3,9	5,7	0,20	40/6/1	-	+	
				26,0	5,5			0,27	21,0	5,0	5,8	0,28	40/6/2	-	+	
				39,0	8,5			0,18	32,3	6,7	5,8	0,39	40/6/3	-	-	
				57,0	12,5			0,12	48,1	8,9	5,8	0,53	40/6/4	-	-	
				84,0	18,5			0,08	71,8	12,2	5,9	0,76	40/6/5	-	-	
0,56	3,36	2,80	2,24	4,2	3,3	2,1	3,5	13,85	0,9	3,3	12,6	0,09	41/1/1	+	+	
				6,0	5,2			8,79	1,5	4,5	13,4	0,12	41/1/2	+	+	
				8,6	8,0			5,71	2,4	6,2	13,6	0,17	41/1/3	+	+	
				12,1	11,8			3,87	3,5	8,6	13,6	0,24	41/1/4	+	+	
				17,5	17,5			2,61	5,4	12,1	14,1	0,33	41/1/5	+	-	
0,56	3,92	3,36	2,80	4,9	3,3	2,6	4,1	8,01	1,6	3,3	12,9	0,11	41/2/1	+	+	
				7,0	5,2			5,09	2,5	4,5	12,9	0,15	41/2/2	+	+	
				10,1	8,0			3,31	3,9	6,2	12,9	0,21	41/2/3	+	+	
				14,1	11,8			2,24	5,5	8,6	12,4	0,28	41/2/4	+	+	
				20,6	17,5			1,51	8,5	12,1	12,8	0,40	41/2/5	+	-	
0,56	5,04	4,48	3,92	6,5	3,3	3,7	5,3	3,38	3,2	3,3	10,8	0,14	41/3/1	+	+	
				9,1	5,2			2,15	4,6	4,5	9,9	0,20	41/3/2	+	+	
				13,7	8,0			1,39	7,5	6,2	10,4	0,27	41/3/3	+	+	
				19,5	11,8			0,95	10,9	8,6	10,3	0,38	41/3/4	+	+	
				28,4	17,5			0,64	16,3	12,1	10,4	0,53	41/3/5	+	-	
0,56	6,16	5,60	5,04	8,7	3,3	4,8	6,4	1,73	5,4	3,3	9,4	0,18	41/4/1	+	+	
				13,1	5,2			1,10	8,6	4,5	9,5	0,25	41/4/2	+	+	
				19,6	8,0			0,71	13,4	6,2	9,6	0,34	41/4/3	+	+	
				28,4	11,8			0,48	19,8	8,6	9,6	0,47	41/4/4	+	+	
				40,9	17,5			0,33	28,8	12,1	9,4	0,67	41/4/5	+	-	
0,56	7,56	7,00	6,44	12,0	3,3	6,2	7,9	0,89	7,8	4,2	6,9	0,23	41/5/1	-	+	
				18,0	5,2			0,56	12,6	5,4	7,1	0,31	41/5/2	-	+	
				27,0	8,0			0,37	19,9	7,1	7,3	0,43	41/5/3	-	+	
				38,6	11,8			0,25	29,1	9,5	7,2	0,59	41/5/4	-	-	
				56,2	17,5			0,17	43,2	13,1	7,2	0,84	41/5/5	-	-	
0,56	8,96	8,40	7,84	17,3	3,3	7,6	9,4	0,51	13,1	4,2	6,7	0,27	41/6/1	-	+	
				26,0	5,2			0,33	20,6	5,4	6,7	0,37	41/6/2	-	+	
				37,7	8,0			0,21	30,6	7,1	6,5	0,52	41/6/3	-	+	
				57,9	11,8			0,14	48,4	9,5	6,9	0,71	41/6/4	-	-	
				88,4	17,5			0,10	75,3	13,1	7,3	1,01	41/6/5	-	-	

**Edelstahl 1.4310, EN 10270-3**

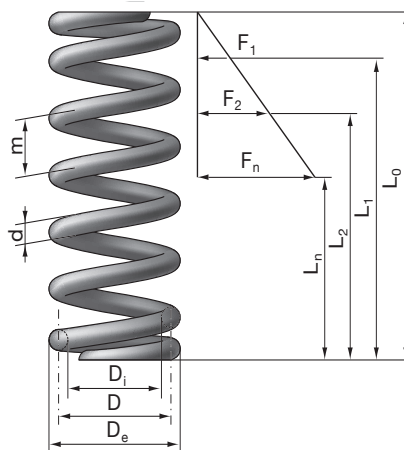
Baugrößen								Federwege und -kräfte					Bestell-	geschliffen	knicksicher
d mm	D <sub>e</sub> mm	D mm	D <sub>i</sub> mm	L <sub>0</sub> mm	n -	D <sub>d</sub> mm	D <sub>h</sub> mm	R N/mm	s <sub>n</sub> mm	L <sub>n</sub> mm	F <sub>n</sub> N	M g	Artikel Nr.		
0,63	3,83	3,20	2,57	5,5	3,5	2,4	4,0	12,26	1,7	3,8	20,4	0,14	52/1/1	+	+
				7,8	5,5			7,80	2,6	5,2	20,0	0,19	52/1/2	+	+
				11,0	8,5			5,05	3,7	7,3	18,5	0,26	52/1/3	+	+
				15,5	12,5			3,43	5,4	10,1	18,5	0,36	52/1/4	+	+
				22,5	18,5			2,32	8,2	14,3	19,0	0,51	52/1/5	+	-
0,63	4,63	4,00	3,37	6,7	3,5	3,2	4,8	6,28	2,9	3,8	18,0	0,17	52/2/1	+	+
				9,6	5,5			3,99	4,4	5,2	17,5	0,23	52/2/2	+	+
				14,0	8,5			2,58	6,7	7,3	17,3	0,33	52/2/3	+	+
				20,0	12,5			1,76	9,9	10,1	17,4	0,45	52/2/4	+	+
				29,0	18,5			1,19	14,7	14,3	17,5	0,64	52/2/5	+	-
0,63	5,63	5,00	4,37	8,5	3,5	4,2	5,9	3,21	4,7	3,8	15,0	0,21	52/3/1	+	+
				12,5	5,5			2,05	7,3	5,2	14,9	0,29	52/3/2	+	+
				18,5	8,5			1,32	11,2	7,3	14,8	0,41	52/3/3	+	+
				26,0	12,5			0,90	15,9	10,1	14,3	0,56	52/3/4	+	+
				38,5	18,5			0,61	24,2	14,3	14,7	0,80	52/3/5	+	-
0,63	6,93	6,30	5,67	11,5	3,5	5,5	7,3	1,61	7,7	3,8	12,3	0,27	52/4/1	+	+
				17,0	5,5			1,02	11,8	5,2	12,0	0,37	52/4/2	+	+
				25,5	8,5			0,66	18,2	7,3	12,0	0,52	52/4/3	+	+
				36,5	12,5			0,45	26,4	10,1	11,9	0,71	52/4/4	+	-
				54,0	18,5			0,30	39,7	14,3	12,1	1,01	52/4/5	+	-
0,63	8,63	8,00	7,37	16,0	3,5	7,1	9,1	0,78	12,2	3,8	9,5	0,34	52/5/1	+	+
				24,5	5,5			0,50	19,3	5,2	9,6	0,47	52/5/2	+	+
				37,0	8,5			0,32	29,7	7,3	9,6	0,66	52/5/3	+	+
				55,0	12,5			0,22	44,9	10,1	9,9	0,91	52/5/4	+	-
				80,5	18,5			0,15	66,2	14,3	9,8	1,29	52/5/5	+	-
0,63	9,63	9,00	8,37	17,0	3,5	8,1	10,1	0,55	13,2	3,8	7,3	0,39	52/6/1	+	+
				26,0	5,5			0,35	20,8	5,2	7,3	0,53	52/6/2	+	+
				39,0	8,5			0,23	31,7	7,3	7,2	0,74	52/6/3	+	+
				57,0	12,5			0,15	46,9	10,1	7,2	1,02	52/6/4	+	-
				84,0	18,5			0,10	69,7	14,3	7,3	1,44	52/6/5	+	-
0,70	4,20	3,50	2,80	5,4	3,3	2,6	4,4	15,15	1,3	4,1	19,7	0,18	53/1/1	+	+
				7,4	5,2			9,61	1,8	5,6	17,6	0,24	53/1/2	+	+
				10,6	8,0			6,25	2,9	7,7	17,9	0,34	53/1/3	+	+
				14,3	11,8			4,24	3,6	10,7	15,3	0,46	53/1/4	+	+
				21,1	17,5			2,86	6,0	15,1	17,2	0,66	53/1/5	+	-
0,70	4,90	4,20	3,50	6,2	3,3	3,3	5,1	8,76	2,1	4,1	18,4	0,21	53/2/1	+	+
				8,5	5,2			5,56	2,9	5,6	16,3	0,29	53/2/2	+	+
				12,5	8,0			3,62	4,8	7,7	17,2	0,40	53/2/3	+	+
				17,5	11,8			2,45	6,8	10,7	16,7	0,56	53/2/4	+	+
				25,3	17,5			1,65	10,2	15,1	16,9	0,79	53/2/5	+	-
0,70	6,30	5,60	4,90	8,2	3,3	4,7	6,6	3,70	4,1	4,1	15,1	0,29	53/3/1	+	+
				11,6	5,2			2,35	6,0	5,6	14,1	0,39	53/3/2	+	+
				17,3	8,0			1,53	9,6	7,7	14,6	0,54	53/3/3	+	+
				24,3	11,8			1,03	13,6	10,7	14,1	0,74	53/3/4	+	+
				35,7	17,5			0,70	20,6	15,1	14,4	1,05	53/3/5	+	-
0,70	7,70	7,00	6,30	10,9	3,3	6,1	8,0	1,89	6,8	4,1	12,9	0,36	53/4/1	+	+
				16,1	5,2			1,20	10,5	5,6	12,6	0,48	53/4/2	+	+
				24,0	8,0			0,78	16,3	7,7	12,7	0,67	53/4/3	+	+
				33,8	11,8			0,53	23,1	10,7	12,2	0,93	53/4/4	+	+
				50,9	17,5			0,36	35,8	15,1	12,8	1,31	53/4/5	+	-
0,70	9,45	8,75	8,05	14,6	3,3	7,8	9,9	0,97	10,5	4,1	10,2	0,45	53/5/1	+	+
				22,0	5,2			0,62	16,4	5,6	10,1	0,61	53/5/2	+	+
				33,1	8,0			0,40	25,4	7,7	10,1	0,84	53/5/3	+	+
				47,9	11,8			0,27	37,2	10,7	10,1	1,16	53/5/4	+	-
				64,3	17,5			0,18	49,2	15,1	9,0	1,64	53/5/5	+	-
0,70	11,20	10,50	9,80	17,3	3,3	9,5	11,7	0,56	13,2	4,1	7,4	0,54	53/6/1	+	+
				27,8	5,2			0,36	22,2	5,6	7,9	0,73	53/6/2	+	+
				42,5	8,0			0,23	34,8	7,7	8,0	1,01	53/6/3	+	+
				61,7	11,8			0,16	51,0	10,7	8,0	1,40	53/6/4	+	-
				87,7	17,5			0,11	72,6	15,1	7,7	1,98	53/6/5	+	-



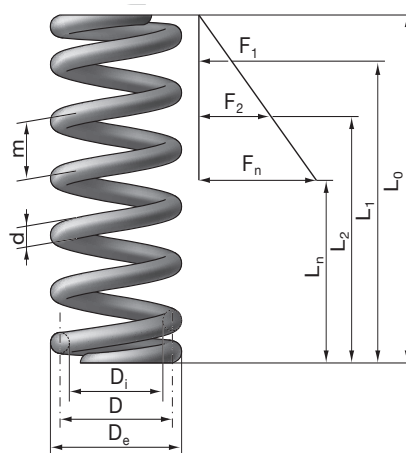
Federstahl 1.1200, EN 10270-1															
Baugrößen								Federwege und -kräfte					Bestell-	geschliffen	knicksicher
d	D <sub>e</sub>	D	D <sub>i</sub>	L <sub>0</sub>	n	D <sub>d</sub>	D <sub>n</sub>	R	s <sub>n</sub>	L <sub>n</sub>	F <sub>n</sub>	M	Artikel		
mm	mm	mm	mm	mm	-	mm	mm	N/mm	mm	mm	N	g	Nr.		
0,63	3,83	3,20	2,57	5,5	3,5	2,4	4,0	14,01	1,7	3,8	23,3	0,14	42/1/1	+	+
				7,8	5,5			8,92	2,6	5,2	22,9	0,19	42/1/2	+	+
				11,0	8,5			5,77	3,7	7,3	21,2	0,26	42/1/3	+	+
				15,5	12,5			3,92	5,4	10,1	21,1	0,36	42/1/4	+	+
				22,5	18,5			2,65	8,2	14,3	21,7	0,51	42/1/5	+	-
0,63	4,63	4,00	3,37	6,7	3,5	3,2	4,8	7,17	2,9	3,8	20,5	0,17	42/2/1	+	+
				9,6	5,5			4,56	4,4	5,2	19,9	0,23	42/2/2	+	+
				14,0	8,5			2,95	6,7	7,3	19,7	0,32	42/2/3	+	+
				20,0	12,5			2,01	9,9	10,1	19,9	0,45	42/2/4	+	+
				29,0	18,5			1,36	14,7	14,3	20,0	0,63	42/2/5	+	-
0,63	5,63	5,00	4,37	8,5	3,5	4,2	5,9	3,67	4,7	3,8	17,1	0,21	42/3/1	+	+
				12,5	5,5			2,34	7,3	5,2	17,0	0,29	42/3/2	+	+
				18,5	8,5			1,51	11,2	7,3	16,9	0,41	42/3/3	+	+
				26,0	12,5			1,03	15,9	10,1	16,3	0,56	42/3/4	+	-
				38,5	18,5			0,69	24,2	14,3	16,8	0,79	42/3/5	+	-
0,63	6,93	6,30	5,67	11,5	3,5	5,5	7,3	1,84	7,7	3,8	14,1	0,27	42/4/1	+	+
				17,0	5,5			1,17	11,8	5,2	13,8	0,37	42/4/2	+	+
				25,5	8,5			0,76	18,2	7,3	13,7	0,51	42/4/3	+	+
				36,5	12,5			0,51	26,4	10,1	13,6	0,71	42/4/4	+	-
				54,0	18,5			0,35	39,7	14,3	13,8	1,00	42/4/5	+	-
0,63	8,63	8,00	7,37	16,0	3,5	7,1	9,1	0,90	12,2	3,8	10,9	0,34	42/5/1	+	+
				24,5	5,5			0,57	19,3	5,2	11,0	0,47	42/5/2	+	+
				37,0	8,5			0,37	29,7	7,3	11,0	0,65	42/5/3	+	+
				55,0	12,5			0,25	44,9	10,1	11,3	0,90	42/5/4	+	-
				80,5	18,5			0,17	66,2	14,3	11,2	1,28	42/5/5	+	-
0,63	9,63	9,00	8,37	17,0	3,5	8,1	10,1	0,63	13,2	3,8	8,3	0,38	42/6/1	+	+
				26,0	5,5			0,40	20,8	5,2	8,3	0,52	42/6/2	+	+
				39,0	8,5			0,26	31,7	7,3	8,2	0,73	42/6/3	+	+
				57,0	12,5			0,18	46,9	10,1	8,3	1,01	42/6/4	+	-
				84,0	18,5			0,12	69,7	14,3	8,3	1,43	42/6/5	+	-
0,70	4,20	3,50	2,80	5,4	3,3	2,6	4,4	17,31	1,3	4,1	22,5	0,18	43/1/1	+	+
				7,4	5,2			10,98	1,8	5,6	20,1	0,24	43/1/2	+	+
				10,6	8,0			7,14	2,9	7,7	20,4	0,33	43/1/3	+	+
				14,3	11,8			4,84	3,6	10,7	17,5	0,46	43/1/4	+	+
				21,1	17,5			3,26	6,0	15,1	19,6	0,65	43/1/5	+	-
0,70	4,90	4,20	3,50	6,2	3,3	3,3	5,1	10,02	2,1	4,1	21,0	0,21	43/2/1	+	+
				8,5	5,2			6,36	2,9	5,6	18,6	0,29	43/2/2	+	+
				12,5	8,0			4,13	4,8	7,7	19,7	0,40	43/2/3	+	+
				17,5	11,8			2,80	6,8	10,7	19,1	0,55	43/2/4	+	+
				25,3	17,5			1,89	10,2	15,1	19,3	0,78	43/2/5	+	-
0,70	6,30	5,60	4,90	8,2	3,3	4,7	6,6	4,23	4,1	4,1	17,3	0,28	43/3/1	+	+
				11,6	5,2			2,68	6,0	5,6	16,2	0,38	43/3/2	+	+
				17,3	8,0			1,74	9,6	7,7	16,7	0,53	43/3/3	+	+
				24,3	11,8			1,18	13,6	10,7	16,1	0,74	43/3/4	+	+
				35,7	17,5			0,80	20,6	15,1	16,4	1,04	43/3/5	+	-
0,70	7,70	7,00	6,30	10,9	3,3	6,1	8,0	2,16	6,8	4,1	14,7	0,35	43/4/1	+	+
				16,1	5,2			1,37	10,5	5,6	14,5	0,48	43/4/2	+	+
				24,0	8,0			0,89	16,3	7,7	14,5	0,67	43/4/3	+	+
				33,8	11,8			0,61	23,1	10,7	14,0	0,92	43/4/4	+	+
				50,9	17,5			0,41	35,8	15,1	14,6	1,31	43/4/5	+	-
0,70	9,45	8,75	8,05	14,6	3,3	7,8	9,9	1,11	10,5	4,1	11,6	0,44	43/5/1	+	+
				22,0	5,2			0,70	16,4	5,6	11,6	0,60	43/5/2	+	+
				33,1	8,0			0,46	25,4	7,7	11,6	0,84	43/5/3	+	+
				47,9	11,8			0,31	37,2	10,7	11,5	1,16	43/5/4	+	-
				64,3	17,5			0,21	49,2	15,1	10,3	1,63	43/5/5	+	-
0,70	11,20	10,50	9,80	17,3	3,3	9,5	11,7	0,64	13,2	4,1	8,5	0,53	43/6/1	+	+
				27,8	5,2			0,41	22,2	5,6	9,0	0,72	43/6/2	+	+
				42,5	8,0			0,26	34,8	7,7	9,2	1,01	43/6/3	+	+
				61,7	11,8			0,18	51,0	10,7	9,1	1,39	43/6/4	+	-
				87,7	17,5			0,12	72,6	15,1	8,8	1,96	43/6/5	+	-



Edelstahl 1.4310, EN 10270-3															
Baugrößen								Federwege und -kräfte					Bestell-	geschliffen	knicksicher
d	D <sub>e</sub>	D	D <sub>i</sub>	L <sub>0</sub>	n	D <sub>d</sub>	D <sub>h</sub>	R	s <sub>n</sub>	L <sub>n</sub>	F <sub>n</sub>	M	Artikel		
mm	mm	mm	mm	mm	-	mm	mm	N/mm	mm	mm	N	g	Nr.		
0,75	3,75	3,00	2,25	5,9	3,3	2,1	4,0	31,69	1,5	4,4	47,8	0,18	53/17/1	+	+
				7,7	4,5			23,24	2,3	5,4	52,5	0,22	53/17/2	+	+
				9,7	6,0			17,43	3,0	6,7	52,5	0,27	53/17/3	+	+
				12,4	8,0			13,07	4,0	8,4	52,5	0,33	53/17/4	+	+
				16,3	11,0			9,51	5,5	10,8	52,5	0,43	53/17/5	+	-
				22,0	15,0			6,97	7,5	14,5	52,5	0,56	53/17/6	+	-
0,75	4,65	3,90	3,15	7,3	3,3	3,0	4,9	14,43	2,8	4,5	40,4	0,23	53/27/1	+	+
				9,5	4,3			11,07	3,7	5,8	40,4	0,27	53/27/2	+	+
				12,1	6,0			7,93	5,1	7,0	40,4	0,35	53/27/3	+	+
				15,5	8,0			5,95	6,8	8,7	40,4	0,43	53/27/4	+	+
				20,8	11,0			4,33	9,3	11,5	40,4	0,56	53/27/5	+	-
				28,0	15,0			3,17	12,7	15,3	40,4	0,73	53/27/6	+	-
0,75	5,65	4,90	4,15	9,0	3,3	4,0	5,9	7,27	4,4	4,6	32,1	0,29	53/37/1	+	+
				12,0	4,5			5,33	6,0	6,0	32,1	0,35	53/37/2	+	+
				15,0	6,0			4,00	8,0	7,0	32,1	0,43	53/37/3	+	+
				19,5	8,0			3,00	10,7	8,8	32,1	0,54	53/37/4	+	+
				25,4	11,0			2,18	14,6	10,8	31,9	0,70	53/37/5	+	+
				33,0	15,0			1,60	18,9	14,1	30,3	0,92	53/37/6	+	-
0,75	6,75	6,00	5,25	10,7	3,3	5,1	7,1	3,96	6,3	4,4	25,0	0,35	53/47/1	+	+
				14,0	4,5			2,91	8,6	5,4	25,0	0,43	53/47/2	+	+
				18,0	6,0			2,18	11,4	6,6	24,8	0,53	53/47/3	+	+
				23,0	8,0			1,63	14,7	8,3	24,1	0,66	53/47/4	+	+
				30,0	11,0			1,19	19,2	10,8	22,9	0,86	53/47/5	+	+
				41,0	15,0			0,87	26,9	14,1	23,5	1,13	53/47/6	+	-
0,75	8,15	7,40	6,65	15,0	3,3	6,4	8,6	2,11	10,1	4,9	21,3	0,43	53/57/1	+	+
				20,0	4,5			1,55	13,7	6,3	21,3	0,53	53/57/2	+	+
				25,4	6,0			1,16	18,3	7,1	21,3	0,66	53/57/3	+	+
				32,0	8,0			0,87	23,7	8,3	20,7	0,82	53/57/4	+	+
				37,0	11,0			0,63	26,2	10,8	16,6	1,06	53/57/5	+	+
				50,0	15,0			0,46	35,9	14,1	16,7	1,39	53/57/6	+	-
0,75	9,35	8,60	7,85	12,5	2,3	7,6	9,9	1,93	8,9	3,6	17,3	0,41	53/67/1	+	+
				17,5	3,3			1,35	13,1	4,4	17,6	0,51	53/67/2	+	+
				23,0	4,5			0,99	17,6	5,4	17,4	0,62	53/67/3	+	+
				30,0	6,0			0,74	23,4	6,6	17,3	0,76	53/67/4	+	+
				39,0	8,0			0,55	30,7	8,3	17,1	0,95	53/67/5	+	+
				51,0	11,0			0,40	40,2	10,8	16,2	1,24	53/67/6	+	-
0,75	12,05	11,30	10,55	17,0	2,3	10,2	12,7	0,85	13,4	3,6	11,4	0,54	53/77/1	+	+
				24,0	3,3			0,59	19,6	4,4	11,6	0,66	53/77/2	+	+
				31,0	4,5			0,43	25,6	5,4	11,1	0,82	53/77/3	+	+
				38,0	6,0			0,33	31,4	6,6	10,2	1,00	53/77/4	+	+
				46,0	8,0			0,24	37,7	8,3	9,2	1,25	53/77/5	+	+
				63,0	11,0			0,18	52,2	10,8	9,3	1,63	53/77/6	+	-



Federstahl 1.1200, EN 10270-1															
Baugrößen								Federwege und -kräfte					Bestell-	geschliffen	knicksicher
d	D <sub>e</sub>	D	D <sub>i</sub>	L <sub>0</sub>	n	D <sub>d</sub>	D <sub>n</sub>	R	s <sub>n</sub>	L <sub>n</sub>	F <sub>n</sub>	M	Artikel		
mm	mm	mm	mm	mm	-	mm	mm	N/mm	mm	mm	N	g	Nr.		
0,75	3,75	3,00	2,25	5,9	3,3	2,1	4,0	36,22	1,5	4,4	54,7	0,17	43/17/1	+	+
				7,7	4,5			26,56	2,3	5,4	61,5	0,21	43/17/2	+	+
				9,7	6,0			19,92	3,1	6,6	61,2	0,26	43/17/3	+	+
				12,4	8,0			14,94	4,1	8,3	61,5	0,33	43/17/4	+	+
				16,3	11,0			10,87	5,5	10,8	60,1	0,43	43/17/5	+	-
				22,0	15,0			7,97	7,9	14,1	63,1	0,56	43/17/6	+	-
0,75	4,65	3,90	3,15	7,3	3,3	3,0	4,9	16,49	2,9	4,4	48,0	0,23	43/27/1	+	+
				9,5	4,5			12,09	4,1	5,4	49,3	0,28	43/27/2	+	+
				12,1	6,0			9,07	5,4	6,7	49,3	0,34	43/27/3	+	+
				15,5	8,0			6,80	7,2	8,3	49,1	0,43	43/27/4	+	+
				20,8	11,0			4,95	10,0	10,8	49,3	0,56	43/27/5	+	-
				28,0	15,0			3,63	13,6	14,4	49,3	0,73	43/27/6	+	-
0,75	5,65	4,90	4,15	9,0	3,3	4,0	5,9	8,31	4,6	4,4	38,3	0,29	43/37/1	+	+
				12,0	4,5			6,10	6,4	5,7	39,3	0,35	43/37/2	+	+
				15,0	6,0			4,57	8,4	6,6	38,3	0,43	43/37/3	+	+
				19,5	8,0			3,43	11,2	8,3	38,5	0,54	43/37/4	+	+
				25,4	11,0			2,49	14,6	10,8	36,5	0,70	43/37/5	+	-
				33,0	15,0			1,83	18,9	14,1	34,6	0,92	43/37/6	+	-
0,75	6,75	6,00	5,25	10,7	3,3	5,1	7,1	4,53	6,3	4,4	28,6	0,35	43/47/1	+	+
				14,0	4,5			3,32	8,6	5,4	28,6	0,43	43/47/2	+	+
				18,0	6,0			2,49	11,4	6,6	28,3	0,53	43/47/3	+	+
				23,0	8,0			1,87	14,7	8,3	27,5	0,66	43/47/4	+	+
				30,0	11,0			1,36	19,2	10,8	26,1	0,86	43/47/5	+	+
				41,0	15,0			1,00	26,9	14,1	26,8	1,12	43/47/6	+	-
0,75	8,15	7,40	6,65	15,0	3,3	6,4	8,6	2,41	10,6	4,4	25,6	0,43	43/57/1	+	+
				20,0	4,5			1,77	14,6	5,4	25,9	0,53	43/57/2	+	+
				25,4	6,0			1,33	18,8	6,6	24,9	0,65	43/57/3	+	+
				32,0	8,0			1,00	23,7	8,3	23,6	0,82	43/57/4	+	+
				37,0	11,0			0,72	26,2	10,8	19,0	1,06	43/57/5	+	+
				50,0	15,0			0,53	35,9	14,1	19,1	1,38	43/57/6	+	-
0,75	9,35	8,60	7,85	12,5	2,3	7,6	9,9	2,21	8,9	3,6	19,7	0,41	43/67/1	+	+
				17,5	3,3			1,54	13,1	4,4	20,2	0,50	43/67/2	+	+
				23,0	4,5			1,13	17,6	5,4	19,9	0,62	43/67/3	+	+
				30,0	6,0			0,85	23,4	6,6	19,8	0,76	43/67/4	+	+
				39,0	8,0			0,63	30,7	8,3	19,5	0,95	43/67/5	+	+
				51,0	11,0			0,46	40,2	10,8	18,6	1,23	43/67/6	+	-
0,75	12,05	11,30	10,55	17,0	2,3	10,2	12,7	0,97	13,4	3,6	13,1	0,54	43/77/1	+	+
				24,0	3,3			0,68	19,6	4,4	13,3	0,66	43/77/2	+	+
				31,0	4,5			0,50	25,6	5,4	12,7	0,81	43/77/3	+	+
				38,0	6,0			0,37	31,4	6,6	11,7	1,00	43/77/4	+	+
				46,0	8,0			0,28	37,7	8,3	10,5	1,24	43/77/5	+	+
				63,0	11,0			0,20	52,2	10,8	10,6	1,62	43/77/6	+	-





Edelstahl 1.4310, EN 10270-3															
Baugrößen								Federwege und -kräfte					Bestell-	geschliffen	knicksicher
d	D <sub>e</sub>	D	D <sub>i</sub>	L <sub>0</sub>	n	D <sub>d</sub>	D <sub>h</sub>	R	s <sub>n</sub>	L <sub>n</sub>	F <sub>n</sub>	M	Artikel		
mm	mm	mm	mm	mm	-	mm	mm	N/mm	mm	mm	N	g	Nr.		
0,80	4,80	4,00	3,20	6,9	3,5	3,0	5,0	16,32	2,0	4,9	33,4	0,28	54/1/1	+	+
				9,7	5,5			10,39	3,1	6,6	32,0	0,38	54/1/2	+	+
				14,0	8,5			6,72	4,7	9,3	31,8	0,53	54/1/3	+	+
				19,5	12,5			4,57	6,7	12,8	30,6	0,73	54/1/4	+	+
				28,0	18,5			3,09	9,9	18,1	30,6	1,03	54/1/5	+	-
0,80	5,80	5,00	4,20	8,3	3,5	4,0	6,1	8,36	3,4	4,9	28,8	0,35	54/2/1	+	+
				12,0	5,5			5,32	5,4	6,6	28,6	0,47	54/2/2	+	+
				17,5	8,5			3,44	8,2	9,3	28,3	0,66	54/2/3	+	+
				24,5	12,5			2,34	11,7	12,8	27,4	0,91	54/2/4	+	+
				36,0	18,5			1,58	17,9	18,1	28,3	1,29	54/2/5	+	-
0,80	7,10	6,30	5,50	10,5	3,5	5,3	7,4	4,18	5,6	4,9	23,6	0,44	54/3/1	+	+
				15,5	5,5			2,66	8,9	6,6	23,6	0,59	54/3/2	+	+
				23,0	8,5			1,72	13,7	9,3	23,6	0,83	54/3/3	+	+
				33,0	12,5			1,17	20,2	12,8	23,6	1,15	54/3/4	+	+
				48,0	18,5			0,79	29,9	18,1	23,6	1,62	54/3/5	+	-
0,80	8,80	8,00	7,20	14,5	3,5	7,0	9,2	2,04	9,6	4,9	19,7	0,55	54/4/1	+	+
				21,5	5,5			1,30	14,9	6,6	19,3	0,75	54/4/2	+	+
				32,0	8,5			0,84	22,7	9,3	19,1	1,06	54/4/3	+	+
				47,0	12,5			0,57	34,2	12,8	19,5	1,46	54/4/4	+	-
				68,0	18,5			0,39	49,9	18,1	19,3	2,07	54/4/5	+	-
0,80	10,80	10,00	9,20	20,0	3,5	8,9	11,3	1,04	15,1	4,9	15,8	0,69	54/5/1	+	+
				30,0	5,5			0,66	23,4	6,6	15,5	0,95	54/5/2	+	+
				45,5	8,5			0,43	36,2	9,3	15,6	1,32	54/5/3	+	+
				66,0	12,5			0,29	53,2	12,8	15,6	1,83	54/5/4	+	-
				96,5	18,5			0,20	78,4	18,1	15,5	2,59	54/5/5	+	-
0,80	12,00	11,20	10,40	22,7	3,5	10,1	12,6	0,74	17,8	4,9	13,3	0,78	54/6/1	+	+
				35,0	5,5			0,47	28,4	6,6	13,4	1,06	54/6/2	+	+
				53,0	8,5			0,31	43,7	9,3	13,4	1,49	54/6/3	+	+
				78,0	12,5			0,21	65,2	12,8	13,6	2,05	54/6/4	+	-
				122,0	18,5			0,14	103,9	18,1	14,6	2,91	54/6/5	+	-
0,90	5,40	4,50	3,60	6,8	3,3	3,4	5,6	19,47	1,5	5,3	29,5	0,38	55/1/1	+	+
				9,5	5,2			12,36	2,3	7,2	28,7	0,51	55/1/2	+	+
				13,5	8,0			8,03	3,5	10,0	28,3	0,71	55/1/3	+	+
				18,7	11,8			5,45	4,9	13,8	26,9	0,99	55/1/4	+	+
				26,8	17,5			3,67	7,3	19,5	27,0	1,39	55/1/5	+	-
0,90	6,30	5,40	4,50	7,8	3,3	4,3	6,6	11,27	2,5	5,3	28,3	0,45	55/2/1	+	+
				11,1	5,2			7,15	3,9	7,2	28,0	0,62	55/2/2	+	+
				16,0	8,0			4,65	6,0	10,0	28,0	0,86	55/2/3	+	+
				22,4	11,8			3,15	8,6	13,8	27,2	1,18	55/2/4	+	+
				32,3	17,5			2,13	12,9	19,5	27,3	1,67	55/2/5	+	-
0,90	8,10	7,20	6,30	10,3	3,3	6,1	8,4	4,75	5,0	5,3	23,8	0,61	55/3/1	+	+
				15,0	5,2			3,02	7,8	7,2	23,6	0,82	55/3/2	+	+
				21,8	8,0			1,96	11,8	10,0	23,2	1,14	55/3/3	+	+
				30,8	11,8			1,33	17,0	13,8	22,6	1,58	55/3/4	+	+
				45,0	17,5			0,90	25,5	19,5	22,9	2,23	55/3/5	+	-
0,90	9,90	9,00	8,10	13,3	3,3	7,8	10,3	2,43	8,0	5,3	19,5	0,76	55/4/1	+	+
				19,5	5,2			1,54	12,3	7,2	19,0	1,03	55/4/2	+	+
				30,3	8,0			1,00	20,3	10,0	20,4	1,43	55/4/3	+	+
				43,0	11,8			0,68	29,2	13,8	19,9	1,97	55/4/4	+	+
				63,1	17,5			0,46	43,7	19,5	20,0	2,79	55/4/5	+	-
0,90	12,20	11,30	10,40	18,4	3,3	10,1	12,7	1,23	13,1	5,3	16,1	0,95	55/5/1	+	+
				27,7	5,2			0,78	20,5	7,2	16,0	1,29	55/5/2	+	+
				41,6	8,0			0,51	31,6	10,0	16,0	1,80	55/5/3	+	+
				59,7	11,8			0,34	45,9	13,8	15,8	2,48	55/5/4	+	+
				87,0	17,5			0,23	67,6	19,5	15,7	3,51	55/5/5	+	-
0,90	14,40	13,50	12,60	26,0	3,3	12,3	15,1	0,72	20,7	5,3	14,9	1,14	55/6/1	+	+
				37,5	5,2			0,46	30,3	7,2	13,9	1,55	55/6/2	+	+
				56,7	8,0			0,30	46,7	10,0	13,9	2,15	55/6/3	+	+
				84,2	11,8			0,20	70,4	13,8	14,2	2,98	55/6/4	+	-
				128,0	17,5			0,14	108,6	19,5	14,8	4,21	55/6/5	+	-

Federstahl 1.1200, EN 10270-1															
Baugrößen								Federwege und -kräfte					Bestell-	geschliffen	knicksicher
d	D <sub>e</sub>	D	D <sub>i</sub>	L <sub>0</sub>	n	D <sub>d</sub>	D <sub>n</sub>	R	s <sub>n</sub>	L <sub>n</sub>	F <sub>n</sub>	M	Artikel		
mm	mm	mm	mm	mm	-	mm	mm	N/mm	mm	mm	N	g	Nr.		
0,80	4,80	4,00	3,20	6,9	3,5	3,0	5,0	18,65	2,0	4,9	38,1	0,27	44/1/1	+	+
				9,7	5,5			11,87	3,1	6,6	36,5	0,37	44/1/2	+	+
				14,0	8,5			7,68	4,7	9,3	36,3	0,52	44/1/3	+	+
				19,5	12,5			5,22	6,7	12,8	35,0	0,72	44/1/4	+	+
				28,0	18,5			3,53	9,9	18,1	34,9	1,02	44/1/5	+	-
0,80	5,80	5,00	4,20	8,3	3,5	4,0	6,1	9,55	3,4	4,9	32,9	0,34	44/2/1	+	+
				12,0	5,5			6,08	5,4	6,6	32,7	0,47	44/2/2	+	+
				17,5	8,5			3,93	8,2	9,3	32,4	0,66	44/2/3	+	+
				24,5	12,5			2,67	11,7	12,8	31,3	0,90	44/2/4	+	+
				36,0	18,5			1,81	17,9	18,1	32,3	1,28	44/2/5	+	-
0,80	7,10	6,30	5,50	10,5	3,5	5,3	7,4	4,77	5,6	4,9	26,9	0,43	44/3/1	+	+
				15,5	5,5			3,04	8,9	6,6	27,0	0,59	44/3/2	+	+
				23,0	8,5			1,97	13,7	9,3	27,0	0,83	44/3/3	+	+
				33,0	12,5			1,34	20,2	12,8	27,0	1,14	44/3/4	+	-
				48,0	18,5			0,90	29,9	18,1	27,0	1,61	44/3/5	+	-
0,80	8,80	8,00	7,20	14,5	3,5	7,0	9,2	2,33	9,6	4,9	22,5	0,55	44/4/1	+	+
				21,5	5,5			1,48	14,9	6,6	22,1	0,75	44/4/2	+	+
				32,0	8,5			0,96	22,7	9,3	21,8	1,05	44/4/3	+	+
				47,0	12,5			0,65	34,2	12,8	22,3	1,45	44/4/4	+	-
				68,0	18,5			0,44	49,9	18,1	22,0	2,05	44/4/5	+	-
0,80	10,80	10,00	9,20	20,0	3,5	8,9	11,3	1,19	15,1	4,9	18,1	0,69	44/5/1	+	+
				30,0	5,5			0,76	23,4	6,6	17,8	0,94	44/5/2	+	+
				45,5	8,5			0,49	36,2	9,3	17,8	1,32	44/5/3	+	+
				66,0	12,5			0,33	53,2	12,8	17,8	1,82	44/5/4	+	-
				96,5	18,5			0,23	78,4	18,1	17,7	2,57	44/5/5	+	-
0,80	12,00	11,20	10,40	22,7	3,5	10,1	12,6	0,85	17,8	4,9	15,2	0,77	44/6/1	+	+
				35,0	5,5			0,54	28,4	6,6	15,3	1,05	44/6/2	+	+
				53,0	8,5			0,35	43,7	9,3	15,3	1,48	44/6/3	+	+
				78,0	12,5			0,24	65,2	12,8	15,5	2,04	44/6/4	+	-
				122,0	18,5			0,16	103,9	18,1	16,7	2,89	44/6/5	+	-
0,90	5,40	4,50	3,60	6,8	3,3	3,4	5,6	22,25	1,5	5,3	33,7	0,38	45/1/1	+	+
				9,5	5,2			14,12	2,3	7,2	32,8	0,51	45/1/2	+	+
				13,5	8,0			9,18	3,5	10,0	32,4	0,71	45/1/3	+	+
				18,7	11,8			6,22	4,9	13,8	30,7	0,98	45/1/4	+	+
				26,8	17,5			4,20	7,3	19,5	30,9	1,38	45/1/5	+	-
0,90	6,30	5,40	4,50	7,8	3,3	4,3	6,6	12,88	2,5	5,3	32,4	0,45	45/2/1	+	+
				11,1	5,2			8,17	3,9	7,2	32,0	0,61	45/2/2	+	+
				16,0	8,0			5,31	6,0	10,0	32,0	0,85	45/2/3	+	+
				22,4	11,8			3,60	8,6	13,8	31,1	1,18	45/2/4	+	+
				32,3	17,5			2,43	12,9	19,5	31,2	1,66	45/2/5	+	-
0,90	8,10	7,20	6,30	10,3	3,3	6,1	8,4	5,43	5,0	5,3	27,2	0,60	45/3/1	+	+
				15,0	5,2			3,45	7,8	7,2	26,7	0,82	45/3/2	+	+
				21,8	8,0			2,24	11,8	10,0	26,5	1,14	45/3/3	+	+
				30,8	11,8			1,52	17,0	13,8	25,9	1,57	45/3/4	+	+
				45,0	17,5			1,02	25,5	19,5	26,2	2,22	45/3/5	+	-
0,90	9,90	9,00	8,10	13,3	3,3	7,8	10,3	2,78	8,0	5,3	22,3	0,75	45/4/1	+	+
				19,5	5,2			1,77	12,3	7,2	21,8	1,02	45/4/2	+	+
				30,3	8,0			1,15	20,3	10,0	23,3	1,42	45/4/3	+	+
				43,0	11,8			0,78	29,2	13,8	22,8	1,96	45/4/4	+	+
				63,1	17,5			0,52	43,7	19,5	22,9	2,77	45/4/5	+	-
0,90	12,20	11,30	10,40	18,4	3,3	10,1	12,7	1,41	13,1	5,3	18,4	0,95	45/5/1	+	+
				27,7	5,2			0,89	20,5	7,2	18,3	1,29	45/5/2	+	+
				41,6	8,0			0,58	31,6	10,0	18,3	1,79	45/5/3	+	+
				59,7	11,8			0,39	45,9	13,8	18,1	2,47	45/5/4	+	-
				87,0	17,5			0,27	67,6	19,5	17,9	3,49	45/5/5	+	-
0,90	14,40	13,50	12,60	26,0	3,3	12,3	15,1	0,82	20,7	5,3	17,1	1,13	45/6/1	+	+
				37,5	5,2			0,52	30,3	7,2	15,9	1,54	45/6/2	+	+
				56,7	8,0			0,34	46,7	10,0	15,9	2,14	45/6/3	+	+
				84,2	11,8			0,23	70,4	13,8	16,2	2,96	45/6/4	+	-
				128,0	17,5			0,16	108,6	19,5	16,9	4,18	45/6/5	+	-



Edelstahl 1.4310, EN 10270-3															
Baugrößen								Federwege und -kräfte					Bestell-	geschliffen	knicksicher
d	D <sub>e</sub>	D	D <sub>i</sub>	L <sub>0</sub>	n	D <sub>d</sub>	D <sub>h</sub>	R	s <sub>n</sub>	L <sub>n</sub>	F <sub>n</sub>	M	Artikel		
mm	mm	mm	mm	mm	-	mm	mm	N/mm	mm	mm	N	g	Nr.		
1,00	6,00	5,00	4,00	8,5	3,5	3,8	6,2	20,40	2,4	6,1	49,3	0,54	56/1/1	+	+
				12,0	5,5			12,98	3,7	8,3	48,1	0,74	56/1/2	+	+
				17,0	8,5			8,40	5,4	11,6	45,2	1,03	56/1/3	+	+
				24,0	12,5			5,71	8,0	16,0	45,5	1,42	56/1/4	+	+
				34,5	18,5			3,86	11,8	22,7	45,6	2,01	56/1/5	+	-
1,00	6,30	5,30	4,30	11,1	4,3	4,1	6,6	13,94	4,1	7,0	57,6	0,66	56/15/1	+	+
				13,6	5,5			10,90	5,3	8,3	57,8	0,78	56/15/2	+	+
				18,0	7,5			7,99	7,5	10,5	59,9	0,99	56/15/3	+	+
				24,4	10,5			5,71	10,6	13,8	60,3	1,30	56/15/4	+	+
				33,0	14,5			4,13	14,8	18,3	61,0	1,72	56/15/5	+	-
1,00	7,30	6,30	5,30	10,0	3,5	5,1	7,6	10,20	3,9	6,1	39,9	0,68	56/2/1	+	+
				14,5	5,5			6,49	6,2	8,3	40,3	0,93	56/2/2	+	+
				21,5	8,5			4,20	9,9	11,6	41,5	1,30	56/2/3	+	+
				30,5	12,5			2,86	14,5	16,0	41,3	1,79	56/2/4	+	+
				43,5	18,5			1,93	20,8	22,7	40,2	2,53	56/2/5	+	-
1,00	8,30	7,30	6,30	15,4	4,3	6,1	8,6	5,34	8,4	7,0	45,0	0,90	56/25/1	+	+
				19,2	5,5			4,17	10,9	8,3	45,5	1,08	56/25/2	+	+
				25,5	7,5			3,06	15,0	10,5	45,8	1,36	56/25/3	+	+
				35,0	10,5			2,18	21,2	13,8	46,3	1,79	56/25/4	+	+
				47,0	14,5			1,58	28,8	18,3	45,5	2,37	56/25/5	+	-
1,00	9,00	8,00	7,00	13,0	3,5	6,8	9,4	4,98	6,9	6,1	34,4	0,86	56/3/1	+	+
				19,0	5,5			3,17	10,7	8,3	33,9	1,18	56/3/2	+	+
				28,5	8,5			2,05	16,9	11,6	34,6	1,65	56/3/3	+	+
				40,5	12,5			1,39	24,5	16,0	34,1	2,28	56/3/4	+	+
				59,0	18,5			0,94	36,3	22,7	34,2	3,22	56/3/5	+	-
1,00	10,30	9,30	8,30	20,6	4,3	8,0	10,7	2,58	13,6	7,0	35,2	1,15	56/35/1	+	+
				25,8	5,5			2,02	17,5	8,3	35,3	1,37	56/35/2	+	+
				34,6	7,5			1,48	24,1	10,5	35,6	1,74	56/35/3	+	+
				47,7	10,5			1,06	33,9	13,8	35,8	2,29	56/35/4	+	+
				65,0	14,5			0,77	46,8	18,3	35,8	3,02	56/35/5	+	-
1,00	11,00	10,00	9,00	17,5	3,5	8,7	11,4	2,55	11,4	6,1	29,1	1,08	56/4/1	+	+
				26,0	5,5			1,62	17,7	8,3	28,7	1,47	56/4/2	+	+
				39,0	8,5			1,05	27,4	11,6	28,8	2,06	56/4/3	+	+
				56,0	12,5			0,71	40,0	16,0	28,5	2,85	56/4/4	+	-
				81,5	18,5			0,48	58,8	22,7	28,4	4,03	56/4/5	+	-
1,00	12,30	11,30	10,30	26,5	4,3	10,0	12,9	1,44	19,5	7,0	28,1	1,40	56/45/1	+	+
				33,2	5,5			1,12	24,9	8,3	28,0	1,67	56/45/2	+	+
				44,7	7,5			0,82	34,2	10,5	28,2	2,11	56/45/3	+	+
				62,0	10,5			0,59	48,2	13,8	28,4	2,78	56/45/4	+	-
				85,0	14,5			0,43	66,8	18,3	28,5	3,68	56/45/5	+	-
1,00	13,50	12,50	11,50	24,0	3,5	11,2	14,1	1,31	17,9	6,1	23,4	1,35	56/5/1	+	+
				36,5	5,5			0,83	28,2	8,3	23,4	1,85	56/5/2	+	+
				55,5	8,5			0,54	43,9	11,6	23,6	2,59	56/5/3	+	+
				80,5	12,5			0,37	64,5	16,0	23,6	3,57	56/5/4	+	-
				115,0	18,5			0,25	92,3	22,7	22,8	5,05	56/5/5	+	-
1,00	14,30	13,30	12,30	31,5	4,3	11,9	14,9	0,88	24,5	7,0	21,6	1,65	56/55/1	+	+
				40,0	5,5			0,69	31,7	8,3	21,9	1,96	56/55/2	+	+
				53,6	7,5			0,51	43,1	10,5	21,8	2,49	56/55/3	+	+
				74,5	10,5			0,36	60,7	13,8	21,9	3,28	56/55/4	+	-
				102,0	14,5			0,26	83,8	18,3	21,9	4,33	56/55/5	+	-
1,00	16,00	15,00	14,00	33,0	3,5	13,6	16,9	0,76	26,9	6,1	20,3	1,63	56/6/1	+	+
				50,0	5,5			0,48	41,7	8,3	20,1	2,22	56/6/2	+	+
				76,5	8,5			0,31	64,9	11,6	20,2	3,11	56/6/3	+	+
				114,0	12,5			0,21	98,0	16,0	20,7	4,31	56/6/4	+	-
				157,0	18,5			0,14	134,3	22,7	19,2	6,08	56/6/5	+	-

Federstahl 1.1200, EN 10270-1															
Baugrößen								Federwege und -kräfte					Bestell-	geschliffen	knicksicher
d mm	D <sub>e</sub> mm	D mm	D <sub>i</sub> mm	L <sub>0</sub> mm	n -	D <sub>d</sub> mm	D <sub>n</sub> mm	R N/mm	s <sub>n</sub> mm	L <sub>n</sub> mm	F <sub>n</sub> N	M g	Artikel Nr.		
1,00	6,00	5,00	4,00	8,5	3,5	3,8	6,2	23,31	2,4	6,1	56,3	0,54	46/1/1	+	+
				12,0	5,5			14,84	3,7	8,3	54,9	0,73	46/1/2	+	+
				17,0	8,5			9,60	5,4	11,6	51,7	1,02	46/1/3	+	+
				24,0	12,5			6,53	8,0	16,0	52,0	1,41	46/1/4	+	+
				34,5	18,5			4,41	11,8	22,7	52,1	2,00	46/1/5	+	-
1,00	6,30	5,30	4,30	11,1	4,3	4,1	6,6	15,93	4,1	7,0	65,8	0,65	46/15/1	+	+
				13,6	5,5			12,46	5,3	8,3	66,1	0,78	46/15/2	+	+
				18,0	7,5			9,14	7,5	10,5	68,4	0,98	46/15/3	+	+
				24,4	10,5			6,53	10,6	13,8	69,0	1,29	46/15/4	+	+
				33,0	14,5			4,73	14,8	18,3	69,7	1,71	46/15/5	+	-
1,00	7,30	6,30	5,30	10,0	3,5	5,1	7,6	11,65	3,9	6,1	45,6	0,68	46/2/1	+	+
				14,5	5,5			7,42	6,2	8,3	46,0	0,92	46/2/2	+	+
				21,5	8,5			4,80	9,9	11,6	47,4	1,29	46/2/3	+	+
				30,5	12,5			3,26	14,5	16,0	47,2	1,78	46/2/4	+	+
				43,5	18,5			2,20	20,8	22,7	45,9	2,52	46/2/5	+	-
1,00	8,30	7,30	6,30	15,4	4,3	6,1	8,6	6,10	8,4	7,0	51,4	0,90	46/25/1	+	+
				19,2	5,5			4,77	10,9	8,3	52,0	1,07	46/25/2	+	+
				25,5	7,5			3,50	15,0	10,5	52,4	1,35	46/25/3	+	+
				35,0	10,5			2,50	21,2	13,8	52,9	1,78	46/25/4	+	+
				47,0	14,5			1,81	28,8	18,3	52,0	2,35	46/25/5	+	-
1,00	9,00	8,00	7,00	13,0	3,5	6,8	9,4	5,69	6,9	6,1	39,4	0,86	46/3/1	+	+
				19,0	5,5			3,62	10,7	8,3	38,8	1,17	46/3/2	+	+
				28,5	8,5			2,34	16,9	11,6	39,6	1,64	46/3/3	+	+
				40,5	12,5			1,59	24,5	16,0	39,0	2,26	46/3/4	+	+
				59,0	18,5			1,08	36,3	22,7	39,1	3,20	46/3/5	+	-
1,00	10,30	9,30	8,30	20,6	4,3	8,0	10,7	2,95	13,6	7,0	40,2	1,14	46/35/1	+	+
				25,8	5,5			2,31	17,5	8,3	40,3	1,36	46/35/2	+	+
				34,6	7,5			1,69	24,1	10,5	40,7	1,73	46/35/3	+	+
				47,7	10,5			1,21	33,9	13,8	40,9	2,27	46/35/4	+	+
				65,0	14,5			0,87	46,8	18,3	40,9	3,00	46/35/5	+	-
1,00	11,00	10,00	9,00	17,5	3,5	8,7	11,4	2,91	11,4	6,1	33,3	1,07	46/4/1	+	+
				26,0	5,5			1,85	17,7	8,3	32,8	1,46	46/4/2	+	+
				39,0	8,5			1,20	27,4	11,6	32,9	2,05	46/4/3	+	+
				56,0	12,5			0,82	40,0	16,0	32,6	2,83	46/4/4	+	-
				81,5	18,5			0,55	58,8	22,7	32,4	4,01	46/4/5	+	-
1,00	12,40	11,40	10,40	26,5	4,3	10,1	13,0	1,60	19,5	7,0	31,3	1,40	46/45/1	+	+
				33,2	5,5			1,25	24,9	8,3	31,2	1,67	46/45/2	+	+
				44,7	7,5			0,92	34,2	10,5	31,4	2,12	46/45/3	+	+
				62,0	10,5			0,66	48,2	13,8	31,6	2,79	46/45/4	+	-
				85,0	14,5			0,47	66,8	18,3	31,7	3,69	46/45/5	+	-
1,00	13,50	12,50	11,50	24,0	3,5	11,2	14,1	1,49	17,9	6,1	26,7	1,34	46/5/1	+	+
				36,5	5,5			0,95	28,2	8,3	26,8	1,83	46/5/2	+	+
				55,5	8,5			0,61	43,9	11,6	27,0	2,57	46/5/3	+	+
				80,5	12,5			0,42	64,5	16,0	26,9	3,55	46/5/4	+	-
				115,0	18,5			0,28	92,3	22,7	26,1	5,02	46/5/5	+	-
1,00	14,40	13,40	12,40	31,5	4,3	12,1	15,1	0,99	24,5	7,0	24,2	1,65	46/55/1	+	+
				40,0	5,5			0,77	31,7	8,3	24,4	1,97	46/55/2	+	+
				53,6	7,5			0,57	43,1	10,5	24,4	2,49	46/55/3	+	+
				74,5	10,5			0,40	60,7	13,8	24,5	3,28	46/55/4	+	-
				102,0	14,5			0,29	83,8	18,3	24,5	4,33	46/55/5	+	-
1,00	16,00	15,00	14,00	33,0	3,5	13,6	16,9	0,86	26,9	6,1	23,2	1,62	46/6/1	+	+
				50,0	5,5			0,55	41,7	8,3	22,9	2,21	46/6/2	+	+
				76,5	8,5			0,36	64,9	11,6	23,1	3,09	46/6/3	+	+
				114,0	12,5			0,24	98,0	16,0	23,7	4,28	46/6/4	+	-
				157,0	18,5			0,16	134,3	22,7	21,9	6,04	46/6/5	+	-



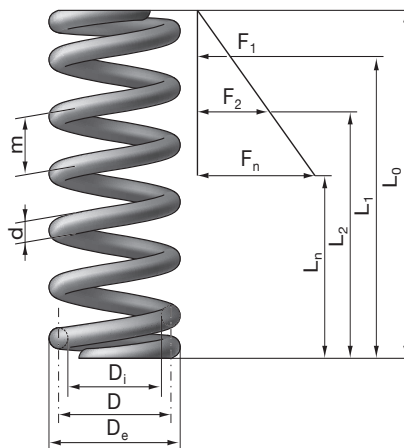
Edelstahl 1.4310, EN 10270-3															
Baugrößen								Federwege und -kräfte					Bestell-	geschliffen	knicksicher
d	D <sub>e</sub>	D	D <sub>i</sub>	L <sub>0</sub>	n	D <sub>d</sub>	D <sub>h</sub>	R	s <sub>n</sub>	L <sub>n</sub>	F <sub>n</sub>	M	Artikel		
mm	mm	mm	mm	mm	-	mm	mm	N/mm	mm	mm	N	g	Nr.		
1,10	6,40	5,30	4,20	11,3	4,3	4,0	6,7	20,41	3,6	7,7	74,4	0,79	57/05/1	+	+
				13,9	5,5			15,96	4,8	9,1	76,4	0,94	57/05/2	+	+
				18,1	7,5			11,70	6,6	11,6	76,7	1,20	57/05/3	+	+
				24,5	10,5			8,36	9,3	15,2	77,8	1,57	57/05/4	+	+
				33,7	14,5			6,05	13,6	20,1	82,6	2,08	57/05/5	+	-
1,10	6,60	5,50	4,40	8,1	3,3	4,2	6,8	23,80	1,7	6,4	39,5	0,69	57/1/1	+	+
				11,0	5,2			15,10	2,3	8,8	34,0	0,94	57/1/2	+	+
				15,8	8,0			9,82	3,7	12,1	35,8	1,30	57/1/3	+	+
				22,6	11,8			6,66	5,8	16,8	38,8	1,80	57/1/4	+	+
				31,9	17,5			4,49	8,2	23,7	36,8	2,54	57/1/5	+	-
1,10	7,40	6,30	5,20	12,8	4,3	5,0	7,7	12,15	5,1	7,7	62,5	0,94	57/15/1	+	+
				15,8	5,5			9,50	6,7	9,1	63,5	1,12	57/15/2	+	+
				20,8	7,5			6,97	9,3	11,6	64,5	1,42	57/15/3	+	+
				28,3	10,5			4,98	13,1	15,2	65,2	1,87	57/15/4	+	+
				38,3	14,5			3,60	18,3	20,1	65,8	2,47	57/15/5	+	-
1,10	7,70	6,60	5,50	8,7	3,3	5,3	8,0	13,77	2,3	6,4	31,1	0,83	57/2/1	+	+
				12,4	5,2			8,74	3,7	8,8	31,9	1,13	57/2/2	+	+
				18,3	8,0			5,68	6,2	12,1	34,9	1,56	57/2/3	+	+
				26,0	11,8			3,85	9,2	16,8	35,5	2,16	57/2/4	+	+
				37,1	17,5			2,60	13,4	23,7	34,8	3,05	57/2/5	+	-
1,10	8,40	7,30	6,20	14,4	4,3	6,0	8,7	7,81	6,7	7,7	52,7	1,09	57/25/1	+	+
				17,8	5,5			6,11	8,7	9,1	53,0	1,30	57/25/2	+	+
				23,7	7,5			4,48	12,1	11,6	54,4	1,65	57/25/3	+	+
				32,2	10,5			3,20	17,0	15,2	54,4	2,17	57/25/4	+	+
				43,8	14,5			2,32	23,8	20,1	55,0	2,86	57/25/5	+	-
1,10	9,90	8,80	7,70	11,4	3,3	7,4	10,2	5,81	5,0	6,4	28,8	1,10	57/3/1	+	+
				17,3	5,2			3,69	8,6	8,8	31,5	1,50	57/3/2	+	+
				25,0	8,0			2,40	12,9	12,1	30,8	2,09	57/3/3	+	+
				35,6	11,8			1,62	18,8	16,8	30,6	2,88	57/3/4	+	+
				51,7	17,5			1,10	28,0	23,7	30,7	4,07	57/3/5	+	-
1,10	10,50	9,40	8,30	19,3	4,3	8,0	10,9	3,66	11,6	7,7	42,6	1,41	57/35/1	+	+
				24,1	5,5			2,86	15,0	9,1	42,9	1,68	57/35/2	+	+
				32,3	7,5			2,10	20,8	11,6	43,5	2,12	57/35/3	+	+
				44,3	10,5			1,50	29,1	15,2	43,6	2,79	57/35/4	+	+
				60,5	14,5			1,08	40,5	20,1	43,9	3,69	57/35/5	+	-
1,10	12,10	11,00	9,90	14,9	3,3	9,6	12,5	2,97	8,5	6,4	25,2	1,38	57/4/1	+	+
				22,4	5,2			1,89	13,6	8,8	25,8	1,88	57/4/2	+	+
				33,4	8,0			1,23	21,3	12,1	26,1	2,61	57/4/3	+	+
				47,4	11,8			0,83	30,6	16,8	25,5	3,60	57/4/4	+	+
				70,0	17,5			0,56	46,3	23,7	26,0	5,09	57/4/5	+	-
1,10	12,50	11,40	10,30	24,1	4,3	10,0	13,0	2,05	16,4	7,7	33,7	1,71	57/45/1	+	+
				30,3	5,5			1,60	21,2	9,1	34,0	2,03	57/45/2	+	+
				40,5	7,5			1,18	29,0	11,6	34,1	2,58	57/45/3	+	+
				56,0	10,5			0,84	40,8	15,2	34,3	3,39	57/45/4	+	+
				76,5	14,5			0,61	56,5	20,1	34,3	4,48	57/45/5	+	-
1,10	14,70	13,60	12,50	20,4	3,3	12,1	15,2	1,57	14,0	6,4	22,0	1,71	57/5/1	+	+
				30,5	5,2			1,00	21,8	8,8	21,7	2,32	57/5/2	+	+
				45,7	8,0			0,65	33,5	12,1	21,8	3,23	57/5/3	+	+
				61,6	11,8			0,44	44,8	16,8	19,7	4,45	57/5/4	+	+
				97,2	17,5			0,30	73,5	23,7	21,8	6,30	57/5/5	+	-
1,10	17,60	16,50	15,40	27,6	3,3	15,0	18,3	0,88	21,2	6,4	18,6	2,08	57/6/1	+	+
				41,8	5,2			0,56	33,1	8,8	18,5	2,83	57/6/2	+	+
				63,6	8,0			0,36	51,5	12,1	18,7	3,93	57/6/3	+	+
				92,0	11,8			0,25	75,2	16,8	18,5	5,42	57/6/4	+	-
				133,0	17,5			0,17	109,3	23,7	18,2	7,66	57/6/5	+	-



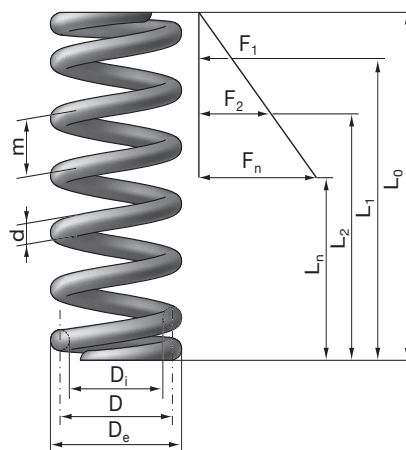
Federstahl 1.1200, EN 10270-1															
Baugrößen								Federwege und -kräfte					Bestell-	geschliffen	knicksicher
d	D <sub>e</sub>	D	D <sub>i</sub>	L <sub>0</sub>	n	D <sub>d</sub>	D <sub>n</sub>	R	s <sub>n</sub>	L <sub>n</sub>	F <sub>n</sub>	M	Artikel		
mm	mm	mm	mm	mm	-	mm	mm	N/mm	mm	mm	N	g	Nr.		
1,10	6,40	5,30	4,20	11,3	4,3	4,0	6,7	23,33	3,6	7,7	85,0	0,79	47/05/1	+	+
				13,9	5,5			18,24	4,8	9,1	87,3	0,94	47/05/2	+	+
				18,1	7,5			13,37	6,6	11,6	87,7	1,19	47/05/3	+	+
				24,5	10,5			9,55	9,3	15,2	88,9	1,56	47/05/4	+	+
				33,7	14,5			6,92	13,6	20,1	94,4	2,07	47/05/5	+	-
1,10	6,60	5,50	4,40	8,1	3,3	4,2	6,8	27,20	1,7	6,4	45,1	0,69	47/1/1	+	+
				11,0	5,2			17,26	2,3	8,8	38,8	0,93	47/1/2	+	+
				15,8	8,0			11,22	3,7	12,1	40,9	1,30	47/1/3	+	+
				22,6	11,8			7,61	5,8	16,8	44,3	1,79	47/1/4	+	+
				31,9	17,5			5,13	8,2	23,7	42,1	2,53	47/1/5	+	-
1,10	7,40	6,30	5,20	12,8	4,3	5,0	7,7	13,89	5,1	7,7	71,4	0,94	47/15/1	+	+
				15,8	5,5			10,86	6,7	9,1	72,6	1,12	47/15/2	+	+
				20,8	7,5			7,96	9,3	11,6	73,7	1,41	47/15/3	+	+
				28,3	10,5			5,69	13,1	15,2	74,6	1,86	47/15/4	+	+
				38,3	14,5			4,12	18,3	20,1	75,2	2,45	47/15/5	+	-
1,10	7,70	6,60	5,50	8,7	3,3	5,3	8,0	15,74	2,3	6,4	35,5	0,82	47/2/1	+	+
				12,4	5,2			9,99	3,7	8,8	36,5	1,12	47/2/2	+	+
				18,3	8,0			6,49	6,2	12,1	39,9	1,55	47/2/3	+	+
				26,0	11,8			4,40	9,2	16,8	40,6	2,14	47/2/4	+	+
				37,1	17,5			2,97	13,4	23,7	39,8	3,03	47/2/5	+	-
1,10	8,40	7,30	6,20	14,4	4,3	6,0	8,7	8,93	6,7	7,7	60,2	1,08	47/25/1	+	+
				17,8	5,5			6,98	8,7	9,1	60,6	1,29	47/25/2	+	+
				23,7	7,5			5,12	12,1	11,6	62,2	1,64	47/25/3	+	+
				32,2	10,5			3,66	17,0	15,2	62,2	2,15	47/25/4	+	+
				43,8	14,5			2,65	23,8	20,1	62,9	2,84	47/25/5	+	-
1,10	9,90	8,80	7,70	11,4	3,3	7,4	10,2	6,64	5,0	6,4	32,9	1,10	47/3/1	+	+
				17,3	5,2			4,21	8,6	8,8	36,0	1,49	47/3/2	+	+
				25,0	8,0			2,74	12,9	12,1	35,2	2,07	47/3/3	+	+
				35,6	11,8			1,86	18,8	16,8	35,0	2,86	47/3/4	+	+
				51,7	17,5			1,25	28,0	23,7	35,1	4,04	47/3/5	+	-
1,10	10,50	9,40	8,30	19,3	4,3	8,0	10,9	4,18	11,6	7,7	48,7	1,40	47/35/1	+	+
				24,1	5,5			3,27	15,0	9,1	49,0	1,66	47/35/2	+	+
				32,3	7,5			2,40	20,8	11,6	49,8	2,11	47/35/3	+	+
				44,3	10,5			1,71	29,1	15,2	49,8	2,78	47/35/4	+	+
				60,5	14,5			1,24	40,5	20,1	50,2	3,67	47/35/5	+	-
1,10	12,10	11,00	9,90	14,9	3,3	9,6	12,5	3,40	8,5	6,4	28,8	1,37	47/4/1	+	+
				22,4	5,2			2,16	13,6	8,8	29,5	1,87	47/4/2	+	+
				33,4	8,0			1,40	21,3	12,1	29,8	2,59	47/4/3	+	+
				47,4	11,8			0,95	30,6	16,8	29,1	3,58	47/4/4	+	+
				70,0	17,5			0,64	46,3	23,7	29,7	5,06	47/4/5	+	-
1,10	12,60	11,50	10,40	24,1	4,3	10,1	13,1	2,28	16,4	7,7	37,5	1,71	47/45/1	+	+
				30,3	5,5			1,79	21,2	9,1	37,8	2,04	47/45/2	+	+
				40,5	7,5			1,31	29,0	11,6	37,9	2,58	47/45/3	+	+
				56,0	10,5			0,94	40,8	15,2	38,2	3,40	47/45/4	+	+
				76,5	14,5			0,68	56,5	20,1	38,2	4,49	47/45/5	+	-
1,10	14,70	13,60	12,50	20,4	3,3	12,1	15,2	1,80	14,0	6,4	25,1	1,70	47/5/1	+	+
				30,5	5,2			1,14	21,8	8,8	24,8	2,31	47/5/2	+	+
				45,7	8,0			0,74	33,5	12,1	24,9	3,21	47/5/3	+	+
				61,6	11,8			0,50	44,8	16,8	22,5	4,43	47/5/4	+	+
				97,2	17,5			0,34	73,5	23,7	24,9	6,26	47/5/5	+	-
1,10	17,60	16,50	15,40	27,6	3,3	15,0	18,3	1,01	21,2	6,4	21,3	2,06	47/6/1	+	+
				41,8	5,2			0,64	33,1	8,8	21,1	2,81	47/6/2	+	+
				63,6	8,0			0,42	51,5	12,1	21,4	3,90	47/6/3	+	+
				92,0	11,8			0,28	75,2	16,8	21,2	5,39	47/6/4	+	-
				133,0	17,5			0,19	109,3	23,7	20,8	7,61	47/6/5	+	-



Edelstahl 1.4310, EN 10270-3															
Baugrößen								Federwege und -kräfte					Bestell-	geschliffen	knicksicher
d	D <sub>e</sub>	D	D <sub>i</sub>	L <sub>0</sub>	n	D <sub>d</sub>	D <sub>h</sub>	R	s <sub>n</sub>	L <sub>n</sub>	F <sub>n</sub>	M	Artikel		
mm	mm	mm	mm	mm	-	mm	mm	N/mm	mm	mm	N	g	Nr.		
1,25	7,55	6,30	5,05	12,0	3,5	4,8	7,9	24,90	4,4	7,6	109,6	1,06	58/1/1	+	+
				17,0	5,5			15,84	6,7	10,3	105,5	1,45	58/1/2	+	+
				25,0	8,5			10,25	10,5	14,5	107,9	2,03	58/1/3	+	+
				35,5	12,5			6,97	15,5	20,0	108,1	2,81	58/1/4	+	-
				51,5	18,5			4,71	23,2	28,3	109,4	3,97	58/1/5	+	-
1,25	9,25	8,00	6,75	15,0	3,5	6,5	9,6	12,16	7,1	7,9	86,3	1,35	58/2/1	+	+
				22,0	5,5			7,74	11,1	10,9	86,3	1,84	58/2/2	+	+
				33,0	8,5			5,01	17,2	15,8	86,3	2,58	58/2/3	+	+
				47,0	12,5			3,40	25,3	21,7	86,3	3,57	58/2/4	+	-
				69,0	18,5			2,30	37,5	31,5	86,3	5,04	58/2/5	+	-
1,25	11,25	10,00	8,75	20,0	3,5	8,5	11,8	6,23	11,1	8,9	69,0	1,69	58/3/1	+	+
				29,5	5,5			3,96	17,4	12,1	69,0	2,31	58/3/2	+	+
				44,5	8,5			2,56	26,9	17,6	69,0	3,23	58/3/3	+	+
				64,0	12,5			1,74	39,6	24,4	69,0	4,47	58/3/4	+	-
				93,5	18,5			1,18	58,6	34,9	69,0	6,31	58/3/5	+	-
1,25	13,75	12,50	11,25	27,0	3,5	10,9	14,4	3,19	17,3	9,7	55,2	2,12	58/4/1	+	+
				41,5	5,5			2,03	27,2	14,3	55,2	2,89	58/4/2	+	+
				62,5	8,5			1,31	42,1	20,4	55,2	4,05	58/4/3	+	+
				90,5	12,5			0,89	61,9	28,6	55,2	5,60	58/4/4	+	-
				130,0	18,5			0,60	91,6	38,4	55,2	7,91	58/4/5	+	-
1,25	17,25	16,00	14,75	40,5	3,5	14,4	18,3	1,52	28,4	12,1	43,1	2,72	58/5/1	+	+
				62,0	5,5			0,97	44,6	17,4	43,1	3,72	58/5/2	+	+
				94,0	8,5			0,63	68,9	25,1	43,1	5,21	58/5/3	+	-
				140,0	12,5			0,43	101,4	38,6	43,1	7,21	58/5/4	+	-
				205,0	18,5			0,29	150,0	55,0	43,1	10,20	58/5/5	+	-
1,25	20,25	19,00	17,75	45,0	3,5	17,3	21,4	0,91	37,4	7,6	34,0	3,23	58/6/1	+	+
				65,0	5,5			0,58	54,7	10,3	31,6	4,40	58/6/2	+	+
				98,0	8,5			0,37	83,5	14,5	31,2	6,17	58/6/3	+	+
				143,0	12,5			0,25	123,0	20,0	31,3	8,52	58/6/4	+	-
				207,0	18,5			0,17	178,7	28,3	30,7	12,05	58/6/5	+	-
1,30	7,80	6,50	5,20	13,0	3,8	5,0	8,1	24,43	4,7	8,3	114,5	1,25	58/17/1	+	+
				17,7	5,5			16,88	6,9	10,8	117,3	1,62	58/17/2	+	+
				23,0	7,5			12,38	9,4	13,6	116,1	2,05	58/17/3	+	+
				29,0	9,7			9,57	12,2	16,8	117,0	2,53	58/17/4	+	+
				37,0	12,7			7,31	15,9	21,1	116,4	3,17	58/17/5	+	-
				47,0	16,7			5,56	20,2	26,8	112,3	4,04	58/17/6	+	-
1,30	9,20	7,90	6,60	12,0	2,9	6,4	9,6	17,83	5,0	7,0	88,7	1,28	58/27/1	+	+
				16,0	3,9			13,26	7,4	8,6	98,3	1,55	58/27/2	+	+
				21,0	5,5			9,40	10,3	10,8	96,3	1,97	58/27/3	+	+
				27,0	7,5			6,89	13,4	13,6	92,3	2,49	58/27/4	+	+
				34,0	9,7			5,33	17,2	16,8	91,8	3,07	58/27/5	+	+
				41,0	12,7			4,07	19,9	21,1	81,1	3,85	58/27/6	+	+
				57,0	16,7			3,10	30,2	26,8	93,5	4,91	58/27/7	+	-



Federstahl 1.1200, EN 10270-1														Bestell- daten	geschliffen	knicksicher
Baugrößen						Federwege und -kräfte						Artikel Nr.				
d mm	D <sub>e</sub> mm	D mm	D <sub>i</sub> mm	L <sub>0</sub> mm	n -	D <sub>d</sub> mm	D <sub>n</sub> mm	R N/mm	s <sub>n</sub> mm	L <sub>n</sub> mm	F <sub>n</sub> N	M g	Artikel Nr.	geschliffen	knicksicher	
1,25	7,55	6,30	5,05	12,0	3,5	4,8	7,9	28,45	4,4	7,6	125,7	1,06	48/1/1	+	+	
				17,0	5,5			18,11	6,7	10,3	120,6	1,44	48/1/2	+	+	
				25,0	8,5			11,72	10,5	14,4	123,3	2,02	48/1/3	+	+	
				35,5	12,5			7,97	15,5	20,0	123,6	2,79	48/1/4	+	-	
				51,5	18,5			5,38	23,2	28,3	125,1	3,94	48/1/5	+	-	
1,25	9,25	8,00	6,75	15,0	3,5	6,5	9,6	13,90	7,4	7,6	102,6	1,34	48/2/1	+	+	
				22,0	5,5			8,84	11,6	10,4	102,6	1,83	48/2/2	+	+	
				33,0	8,5			5,72	17,9	15,1	102,6	2,57	48/2/3	+	+	
				47,0	12,5			3,89	26,4	20,6	102,6	3,54	48/2/4	+	-	
				69,0	18,5			2,63	39,0	30,0	102,6	5,01	48/2/5	+	-	
1,25	11,25	10,00	8,75	20,0	3,5	8,5	11,8	7,11	11,5	8,5	82,1	1,68	48/3/1	+	+	
				29,5	5,5			4,53	18,1	11,4	82,1	2,29	48/3/2	+	+	
				44,5	8,5			2,93	28,0	16,5	82,1	3,21	48/3/3	+	+	
				64,0	12,5			1,99	41,2	22,8	82,1	4,44	48/3/4	+	-	
				93,5	18,5			1,35	61,0	32,5	82,1	6,27	48/3/5	+	-	
1,25	13,75	12,50	11,25	27,0	3,5	10,9	14,4	3,64	18,0	9,0	65,7	2,10	48/4/1	+	+	
				41,5	5,5			2,32	28,3	13,2	65,7	2,87	48/4/2	+	+	
				62,5	8,5			1,50	43,8	18,7	65,7	4,03	48/4/3	+	+	
				90,5	12,5			1,02	64,4	26,1	65,7	5,56	48/4/4	+	-	
				130,0	18,5			0,69	95,3	34,7	65,7	7,86	48/4/5	+	-	
1,25	17,25	16,00	14,75	40,5	3,5	14,4	18,3	1,74	29,5	11,0	51,3	2,71	48/5/1	+	+	
				62,0	5,5			1,11	46,4	15,6	51,3	3,70	48/5/2	+	+	
				94,0	8,5			0,72	71,7	22,3	51,3	5,18	48/5/3	+	-	
				140,0	12,5			0,49	105,5	34,5	51,3	7,17	48/5/4	+	-	
				205,0	18,5			0,33	156,1	48,9	51,3	10,14	48/5/5	+	-	
1,25	20,25	19,00	17,75	45,0	3,5	17,3	21,4	1,04	37,4	7,6	38,8	3,21	48/6/1	+	+	
				65,0	5,5			0,66	54,7	10,3	36,1	4,37	48/6/2	+	+	
				98,0	8,5			0,43	83,5	14,5	35,7	6,13	48/6/3	+	+	
				143,0	12,5			0,29	123,0	20,0	35,7	8,47	48/6/4	+	-	
				207,0	18,5			0,20	178,7	28,3	35,1	11,97	48/6/5	+	-	
1,30	7,80	6,50	5,20	13,0	3,8	5,0	8,1	27,92	4,7	8,3	130,8	1,24	48/17/1	+	+	
				17,7	5,5			19,29	6,9	10,8	134,0	1,61	48/17/2	+	+	
				23,0	7,5			14,14	9,4	13,6	132,7	2,04	48/17/3	+	+	
				29,0	9,7			10,94	12,2	16,8	133,8	2,51	48/17/4	+	+	
				37,0	12,7			8,35	15,9	21,1	133,1	3,15	48/17/5	+	-	
				47,0	16,7			6,35	20,2	26,8	128,3	4,01	48/17/6	+	-	
1,30	9,20	7,90	6,60	12,0	2,9	6,4	9,6	20,37	5,0	7,0	101,4	1,28	48/27/1	+	+	
				16,0	3,9			15,15	7,5	8,5	114,3	1,54	48/27/2	+	+	
				21,0	5,5			10,74	10,3	10,8	110,1	1,95	48/27/3	+	+	
				27,0	7,5			7,88	13,4	13,6	105,4	2,48	48/27/4	+	+	
				34,0	9,7			6,09	17,2	16,8	104,9	3,05	48/27/5	+	+	
				41,0	12,7			4,65	19,9	21,1	92,7	3,83	48/27/6	+	-	
				57,0	16,7			3,54	30,2	26,8	106,8	4,88	48/27/7	+	-	





Edelstahl 1.4310, EN 10270-3															
Baugrößen								Federwege und -kräfte					Bestell-	geschliffen	knicksicher
d	D <sub>e</sub>	D	D <sub>i</sub>	L <sub>0</sub>	n	D <sub>d</sub>	D <sub>h</sub>	R	s <sub>n</sub>	L <sub>n</sub>	F <sub>n</sub>	M	Artikel		
mm	mm	mm	mm	mm	-	mm	mm	N/mm	mm	mm	N	g	Nr.		
1,40	8,00	6,60	5,20	14,5	4,3	5,0	8,3	27,73	4,8	9,7	132,7	1,60	59/05/1	+	+
				18,0	5,5			21,68	6,4	11,6	139,5	1,91	59/05/2	+	+
				23,2	7,5			15,90	8,6	14,6	135,9	2,42	59/05/3	+	+
				31,0	10,5			11,36	11,7	19,3	133,1	3,18	59/05/4	+	+
				41,5	14,5			8,22	16,1	25,5	132,0	4,19	59/05/5	+	-
1,40	8,40	7,00	5,60	12,8	3,3	5,4	8,7	30,29	4,6	8,2	138,5	1,43	59/1/1	+	+
				18,0	5,2			19,22	6,9	11,1	132,5	1,94	59/1/2	+	+
				26,6	8,0			12,49	11,1	15,5	138,5	2,70	59/1/3	+	+
				37,8	11,8			8,47	16,4	21,5	138,5	3,72	59/1/4	+	-
				55,0	17,5			5,71	24,3	30,8	138,5	5,26	59/1/5	+	-
1,40	9,10	7,70	6,30	15,6	4,3	6,1	9,4	17,47	5,9	9,7	102,8	1,87	59/15/1	+	+
				19,3	5,5			13,65	7,7	11,6	105,6	2,22	59/15/2	+	+
				25,3	7,5			10,01	10,6	14,6	106,6	2,81	59/15/3	+	+
				34,3	10,5			7,15	15,0	19,3	107,4	3,70	59/15/4	+	+
				46,5	14,5			5,18	21,0	25,5	109,0	4,89	59/15/5	+	-
1,40	9,80	8,40	7,00	14,6	3,3	6,8	10,2	17,53	6,4	8,2	112,6	1,71	59/2/1	+	+
				20,3	5,2			11,12	9,2	11,1	102,3	2,33	59/2/2	+	+
				31,1	8,0			7,23	15,7	15,4	113,4	3,24	59/2/3	+	+
				44,0	11,8			4,90	22,7	21,3	111,4	4,46	59/2/4	+	+
				64,0	17,5			3,31	33,9	30,1	112,1	6,31	59/2/5	+	-
1,40	11,20	9,80	8,40	19,7	4,3	8,1	11,6	8,47	10,0	9,7	84,6	2,37	59/25/1	+	+
				24,5	5,5			6,62	12,9	11,6	85,7	2,83	59/25/2	+	+
				32,5	7,5			4,86	17,9	14,6	86,7	3,58	59/25/3	+	+
				44,5	10,5			3,47	25,2	19,3	87,5	4,72	59/25/4	+	+
				60,5	14,5			2,51	35,1	25,5	88,1	6,23	59/25/5	+	-
1,40	12,60	11,20	9,80	19,0	3,3	9,5	13,1	7,40	10,8	8,2	80,1	2,28	59/3/1	+	+
				27,6	5,2			4,69	16,5	11,1	77,4	3,10	59/3/2	+	+
				41,7	8,0			3,05	26,3	15,4	80,2	4,31	59/3/3	+	+
				59,4	11,8			2,07	38,1	21,3	78,8	5,95	59/3/4	+	+
				86,1	17,5			1,39	56,0	30,1	78,1	8,42	59/3/5	+	-
1,40	13,20	11,80	10,40	25,3	4,3	10,1	13,7	4,85	15,6	9,7	75,6	2,86	59/35/1	+	+
				32,0	5,5			3,79	20,4	11,6	77,5	3,41	59/35/2	+	+
				42,0	7,5			2,78	27,4	14,6	76,1	4,32	59/35/3	+	+
				56,7	10,5			1,99	37,4	19,3	74,4	5,68	59/35/4	+	+
				77,0	14,5			1,44	51,5	25,5	74,2	7,50	59/35/5	+	-
1,40	15,40	14,00	12,60	25,1	3,3	12,3	16,0	3,79	16,9	8,2	64,1	2,86	59/4/1	+	+
				37,8	5,2			2,40	26,7	11,1	64,2	3,89	59/4/2	+	+
				57,0	8,0			1,56	41,6	15,4	64,9	5,40	59/4/3	+	+
				81,8	11,8			1,06	60,5	21,3	64,1	7,46	59/4/4	+	-
				120,0	17,5			0,71	89,9	30,1	64,2	10,54	59/4/5	+	-
1,40	18,90	17,50	16,10	35,2	3,3	15,7	19,8	1,94	27,0	8,2	52,4	3,58	59/5/1	+	+
				53,4	5,2			1,23	42,3	11,1	52,0	4,87	59/5/2	+	+
				80,3	8,0			0,80	64,9	15,4	51,9	6,77	59/5/3	+	+
				116,0	11,8			0,54	94,7	21,3	51,3	9,35	59/5/4	+	-
				171,0	17,5			0,37	140,9	30,1	51,5	13,22	59/5/5	+	-
1,40	22,40	21,00	19,60	40,1	3,3	19,1	23,4	1,12	31,9	8,2	35,8	4,29	59/6/1	+	+
				61,5	5,2			0,71	50,4	11,1	35,9	5,84	59/6/2	+	+
				92,4	8,0			0,46	77,0	15,4	35,6	8,12	59/6/3	+	+
				132,0	11,8			0,31	110,7	21,3	34,7	11,20	59/6/4	+	-
				194,0	17,5			0,21	163,9	30,1	34,7	15,84	59/6/5	+	-

Federstahl 1.1200, EN 10270-1															
Baugrößen								Federwege und -kräfte					Bestell-	geschliffen	knicksicher
d mm	D <sub>e</sub> mm	D mm	D <sub>i</sub> mm	L <sub>0</sub> mm	n -	D <sub>d</sub> mm	D <sub>n</sub> mm	R N/mm	s <sub>n</sub> mm	L <sub>n</sub> mm	F <sub>n</sub> N	M g	Artikel Nr.		
1,40	8,00	6,60	5,20	14,5	4,3	5,0	8,3	31,70	4,8	9,7	151,6	1,59	49/05/1	+	+
				18,0	5,5			24,78	6,4	11,6	159,4	1,89	49/05/2	+	+
				23,2	7,5			18,17	8,6	14,6	155,3	2,40	49/05/3	+	+
				31,0	10,5			12,98	11,7	19,3	152,1	3,16	49/05/4	+	+
				41,5	14,5			9,40	16,1	25,5	150,9	4,17	49/05/5	+	-
1,40	8,40	7,00	5,60	12,8	3,3	5,4	8,7	34,62	4,6	8,2	160,1	1,42	49/1/1	+	+
				18,0	5,2			21,97	6,9	11,1	151,5	1,93	49/1/2	+	+
				26,6	8,0			14,28	11,2	15,4	159,6	2,68	49/1/3	+	+
				37,8	11,8			9,68	16,5	21,3	159,9	3,70	49/1/4	+	-
				55,0	17,5			6,53	24,8	30,2	161,6	5,23	49/1/5	+	-
1,40	9,10	7,70	6,30	15,6	4,3	6,1	9,4	19,96	5,9	9,7	117,4	1,85	49/15/1	+	+
				19,3	5,5			15,61	7,7	11,6	120,7	2,21	49/15/2	+	+
				25,3	7,5			11,44	10,6	14,6	121,8	2,80	49/15/3	+	+
				34,3	10,5			8,17	15,0	19,3	122,8	3,68	49/15/4	+	+
				46,5	14,5			5,92	21,1	25,5	124,6	4,86	49/15/5	+	-
1,40	9,80	8,40	7,00	14,6	3,3	6,8	10,2	20,03	6,4	8,2	128,7	1,70	49/2/1	+	+
				20,3	5,2			12,71	9,2	11,1	116,9	2,31	49/2/2	+	+
				31,1	8,0			8,26	15,7	15,4	129,6	3,21	49/2/3	+	+
				44,0	11,8			5,60	22,7	21,3	127,3	4,44	49/2/4	+	-
				64,0	17,5			3,78	33,9	30,1	128,2	6,27	49/2/5	+	-
1,40	11,20	9,80	8,40	19,7	4,3	8,1	11,6	9,68	10,0	9,7	96,7	2,36	49/25/1	+	+
				24,5	5,5			7,57	12,9	11,6	97,9	2,81	49/25/2	+	+
				32,5	7,5			5,55	17,9	14,6	99,1	3,56	49/25/3	+	+
				44,5	10,5			3,97	25,2	19,3	100,0	4,69	49/25/4	+	+
				60,5	14,5			2,87	35,1	25,5	100,6	6,19	49/25/5	+	-
1,40	12,60	11,20	9,80	19,0	3,3	9,5	13,1	8,45	10,8	8,2	91,5	2,27	49/3/1	+	+
				27,6	5,2			5,36	16,5	11,1	88,5	3,08	49/3/2	+	+
				41,7	8,0			3,49	26,3	15,4	91,6	4,29	49/3/3	+	+
				59,4	11,8			2,36	38,1	21,3	90,1	5,92	49/3/4	+	-
				86,1	17,5			1,59	56,0	30,1	89,3	8,36	49/3/5	+	-
1,40	13,20	11,80	10,40	25,3	4,3	10,1	13,7	5,55	15,6	9,7	86,4	2,84	49/35/1	+	+
				32,0	5,5			4,34	20,4	11,6	88,6	3,39	49/35/2	+	+
				42,0	7,5			3,18	27,4	14,6	87,0	4,29	49/35/3	+	+
				56,7	10,5			2,27	37,4	19,3	85,0	5,65	49/35/4	+	+
				77,0	14,5			1,64	51,5	25,5	84,8	7,46	49/35/5	+	-
1,40	15,40	14,00	12,60	25,1	3,3	12,3	16,0	4,33	16,9	8,2	73,2	2,84	49/4/1	+	+
				37,8	5,2			2,75	26,7	11,1	73,3	3,86	49/4/2	+	+
				57,0	8,0			1,78	41,6	15,4	74,2	5,37	49/4/3	+	+
				81,8	11,8			1,21	60,5	21,3	73,2	7,41	49/4/4	+	-
				120,0	17,5			0,82	89,9	30,1	73,4	10,47	49/4/5	+	-
1,40	18,90	17,50	16,10	35,2	3,3	15,7	19,8	2,22	27,0	8,2	59,9	3,56	49/5/1	+	+
				53,4	5,2			1,41	42,3	11,1	59,5	4,84	49/5/2	+	+
				80,3	8,0			0,91	64,9	15,4	59,3	6,73	49/5/3	+	+
				116,0	11,8			0,62	94,7	21,3	58,7	9,29	49/5/4	+	-
				171,0	17,5			0,42	140,9	30,1	58,9	13,13	49/5/5	+	-
1,40	22,40	21,00	19,60	40,1	3,3	19,1	23,4	1,28	31,9	8,2	40,9	4,27	49/6/1	+	+
				61,5	5,2			0,81	50,4	11,1	41,0	5,80	49/6/2	+	+
				92,4	8,0			0,53	77,0	15,4	40,7	8,07	49/6/3	+	+
				132,0	11,8			0,36	110,7	21,3	39,7	11,13	49/6/4	+	-
				194,0	17,5			0,24	163,9	30,1	39,6	15,74	49/6/5	+	-



Edelstahl 1.4310, EN 10270-3															
Baugrößen								Federwege und -kräfte					Bestell-	geschliffen	knicksicher
d	D <sub>e</sub>	D	D <sub>i</sub>	L <sub>0</sub>	n	D <sub>d</sub>	D <sub>h</sub>	R	s <sub>n</sub>	L <sub>n</sub>	F <sub>n</sub>	M	Artikel		
mm	mm	mm	mm	mm	-	mm	mm	N/mm	mm	mm	N	g	Nr.		
1,60	9,60	8,00	6,40	14,5	3,5	6,2	9,9	32,64	4,8	9,7	156,3	2,21	70/1/1	+	+
				21,5	5,5			20,77	8,2	13,3	170,9	3,02	70/1/2	+	+
				31,5	8,5			13,44	12,7	18,8	170,9	4,23	70/1/3	+	+
				45,0	12,5			9,14	18,7	26,3	170,9	5,84	70/1/4	+	-
				65,5	18,5			6,18	27,7	37,8	170,9	8,25	70/1/5	+	-
1,60	11,60	10,00	8,40	18,5	3,5	8,1	12,0	16,71	8,2	10,3	136,7	2,77	70/2/1	+	+
				27,0	5,5			10,63	12,9	14,1	136,7	3,77	70/2/2	+	+
				40,5	8,5			6,88	19,9	20,6	136,7	5,29	70/2/3	+	+
				58,5	12,5			4,68	29,2	29,3	136,7	7,30	70/2/4	+	-
				85,0	18,5			3,16	43,2	41,8	136,7	10,33	70/2/5	+	-
1,60	14,10	12,50	10,90	24,0	3,5	10,6	14,7	8,56	12,8	11,2	109,4	3,46	70/3/1	+	+
				36,0	5,5			5,44	20,1	15,9	109,4	4,72	70/3/2	+	+
				53,0	8,5			3,52	31,0	22,0	109,4	6,61	70/3/3	+	+
				78,0	12,5			2,40	45,7	32,3	109,4	9,14	70/3/4	+	-
				115,0	18,5			1,62	67,6	47,4	109,4	12,93	70/3/5	+	-
1,60	17,60	16,00	14,40	34,0	3,5	14,0	18,4	4,08	20,9	13,1	85,4	4,44	70/4/1	+	+
				51,5	5,5			2,60	32,9	18,6	85,4	6,06	70/4/2	+	+
				77,5	8,5			1,68	50,9	26,6	85,4	8,49	70/4/3	+	+
				110,0	12,5			1,14	74,8	35,2	85,4	11,73	70/4/4	+	-
				165,0	18,5			0,77	110,7	54,3	85,4	16,59	70/4/5	+	-
1,60	21,60	20,00	18,40	48,0	3,5	17,9	22,8	2,09	32,7	15,3	68,4	5,57	70/5/1	+	+
				73,5	5,5			1,33	51,4	22,1	68,4	7,60	70/5/2	+	+
				110,0	8,5			0,86	79,5	30,5	68,4	10,65	70/5/3	+	-
				165,0	12,5			0,58	116,9	48,1	68,4	14,74	70/5/4	+	-
				240,0	18,5			0,40	173,0	67,0	68,4	20,84	70/5/5	+	-
1,60	25,60	24,00	22,40	51,0	3,5	21,9	26,9	1,21	41,3	9,7	49,9	6,66	70/6/1	+	+
				77,5	5,5			0,77	64,3	13,2	49,4	9,09	70/6/2	+	+
				118,0	8,5			0,50	99,5	18,5	49,5	12,74	70/6/3	+	+
				173,0	12,5			0,34	147,4	25,6	49,9	17,61	70/6/4	+	-
				258,0	18,5			0,23	221,8	36,2	50,7	24,92	70/6/5	+	-
1,80	10,80	9,00	7,20	15,0	3,3	7,0	11,2	38,95	4,5	10,5	174,7	3,03	71/1/1	+	+
				21,7	5,2			24,72	7,4	14,3	183,3	4,12	71/1/2	+	+
				32,0	8,0			16,07	12,2	19,8	195,4	5,73	71/1/3	+	+
				45,0	11,8			10,89	17,6	27,4	191,9	7,90	71/1/4	+	+
				65,0	17,5			7,34	26,3	38,7	193,3	11,17	71/1/5	+	-
1,80	12,60	10,80	9,00	18,5	3,3	8,7	13,1	22,54	8,0	10,5	180,0	3,64	71/2/1	+	+
				25,7	5,2			14,30	11,4	14,3	163,3	4,95	71/2/2	+	+
				40,5	8,0			9,30	19,4	21,1	180,3	6,88	71/2/3	+	+
				58,0	11,8			6,30	28,6	29,4	180,3	9,49	71/2/4	+	-
				83,0	17,5			4,25	42,4	40,6	180,3	13,41	71/2/5	+	-
1,80	16,20	14,40	12,60	24,0	3,3	12,3	16,8	9,51	13,5	10,5	128,2	4,85	71/3/1	+	+
				35,5	5,2			6,03	21,2	14,3	128,0	6,60	71/3/2	+	+
				54,0	8,0			3,92	34,2	19,8	134,0	9,17	71/3/3	+	+
				77,0	11,8			2,66	49,6	27,4	131,9	12,66	71/3/4	+	-
				114,0	17,5			1,79	75,3	38,7	135,0	17,89	71/3/5	+	-
1,80	19,80	18,00	16,20	32,0	3,3	15,8	20,6	4,87	21,5	10,5	104,6	6,08	71/4/1	+	+
				48,0	5,2			3,09	33,7	14,3	104,2	8,26	71/4/2	+	+
				72,0	8,0			2,01	52,2	19,8	104,8	11,48	71/4/3	+	+
				105,0	11,8			1,36	77,6	27,4	105,7	15,85	71/4/4	+	-
				153,0	17,5			0,92	114,3	38,7	104,9	22,40	71/4/5	+	-
1,80	24,30	22,50	20,70	44,0	3,3	20,2	25,4	2,49	33,5	10,5	83,5	7,61	71/5/1	+	+
				69,0	5,2			1,58	54,7	14,3	86,5	10,35	71/5/2	+	+
				101,1	8,0			1,03	81,3	19,8	83,6	14,38	71/5/3	+	+
				145,0	11,8			0,70	117,6	27,4	82,0	19,86	71/5/4	+	-
				215,0	17,5			0,47	176,3	38,7	82,9	28,08	71/5/5	+	-
1,80	28,80	27,00	25,20	49,0	3,3	24,6	30,0	1,44	38,5	10,5	55,5	9,12	71/6/1	+	+
				75,0	5,2			0,92	60,7	14,3	55,6	12,40	71/6/2	+	+
				115,0	8,0			0,59	95,2	19,8	56,6	17,24	71/6/3	+	+
				162,0	11,8			0,40	134,6	27,4	54,3	23,79	71/6/4	+	-
				245,0	17,5			0,27	206,3	38,7	56,1	33,65	71/6/5	+	-

Federstahl 1.1200, EN 10270-1															
Baugrößen								Federwege und -kräfte					Bestell-	geschliffen	knicksicher
d	D <sub>e</sub>	D	D <sub>i</sub>	L <sub>0</sub>	n	D <sub>d</sub>	D <sub>n</sub>	R	s <sub>n</sub>	L <sub>n</sub>	F <sub>n</sub>	M	Artikel		
mm	mm	mm	mm	mm	-	mm	mm	N/mm	mm	mm	N	g	Nr.		
1,60	9,60	8,00	6,40	14,5	3,5	6,2	9,9	37,30	4,8	9,7	178,6	2,20	60/1/1	+	+
				21,5	5,5			23,74	8,3	13,2	196,0	3,00	60/1/2	+	+
				31,5	8,5			15,36	13,0	18,5	199,1	4,20	60/1/3	+	+
				45,0	12,5			10,44	19,4	25,6	202,6	5,80	60/1/4	+	-
				65,5	18,5			7,06	29,2	36,3	206,4	8,20	60/1/5	+	-
1,60	11,60	10,00	8,40	18,5	3,5	8,1	12,0	19,10	8,6	9,9	165,1	2,75	60/2/1	+	+
				27,0	5,5			12,15	13,6	13,4	165,1	3,75	60/2/2	+	+
				40,5	8,5			7,86	21,0	19,5	165,1	5,25	60/2/3	+	+
				58,5	12,5			5,35	30,9	27,6	165,1	7,26	60/2/4	+	-
				85,0	18,5			3,61	45,7	39,3	165,1	10,26	60/2/5	+	-
1,60	14,10	12,50	10,90	24,0	3,5	10,6	14,7	9,78	13,5	10,5	132,1	3,44	60/3/1	+	+
				36,0	5,5			6,22	21,2	14,8	132,1	4,69	60/3/2	+	+
				53,5	8,5			4,03	32,8	20,7	132,1	6,57	60/3/3	+	+
				78,0	12,5			2,74	48,2	29,8	132,1	9,08	60/3/4	+	-
				115,0	18,5			1,85	71,4	43,6	132,1	12,85	60/3/5	+	-
1,60	17,60	16,00	14,40	34,0	3,5	14,0	18,4	4,66	22,1	11,9	103,2	4,41	60/4/1	+	+
				51,5	5,5			2,97	34,8	16,7	103,2	6,02	60/4/2	+	+
				77,5	8,5			1,92	53,7	23,8	103,2	8,44	60/4/3	+	+
				110,0	12,5			1,31	79,0	31,0	103,2	11,65	60/4/4	+	-
				165,0	18,5			0,88	117,0	48,0	103,2	16,49	60/4/5	+	-
1,60	21,60	20,00	18,40	48,0	3,5	17,9	22,8	2,39	34,6	13,4	82,5	5,53	60/5/1	+	+
				73,5	5,5			1,52	54,3	19,2	82,5	7,56	60/5/2	+	+
				110,0	8,5			0,98	84,0	26,0	82,5	10,59	60/5/3	+	-
				165,0	12,5			0,67	123,5	41,5	82,5	14,65	60/5/4	+	-
				240,0	18,5			0,45	182,8	57,3	82,5	20,71	60/5/5	+	-
1,60	25,60	24,00	22,40	51,0	3,5	21,9	26,9	1,38	41,3	9,7	57,0	6,62	60/6/1	+	+
				77,5	5,5			0,88	64,3	13,2	56,5	9,03	60/6/2	+	+
				118,0	8,5			0,57	99,5	18,5	56,6	12,66	60/6/3	+	+
				173,0	12,5			0,39	147,4	25,6	57,0	17,50	60/6/4	+	-
				258,0	18,5			0,26	221,8	36,2	58,0	24,77	60/6/5	+	-
1,80	10,80	9,00	7,20	15,0	3,3	7,0	11,2	44,51	4,5	10,5	199,7	3,01	61/1/1	+	+
				21,7	5,2			28,25	7,4	14,3	209,5	4,10	61/1/2	+	+
				32,0	8,0			18,36	12,2	19,8	223,3	5,69	61/1/3	+	+
				45,0	11,8			12,45	17,6	27,4	219,4	7,85	61/1/4	+	+
				65,0	17,5			8,39	26,3	38,7	220,9	11,10	61/1/5	+	-
1,80	12,60	10,80	9,00	18,5	3,3	8,7	13,1	25,76	8,0	10,5	205,7	3,62	61/2/1	+	+
				25,7	5,2			16,35	11,4	14,3	186,6	4,91	61/2/2	+	+
				40,5	8,0			10,62	20,1	20,4	213,2	6,83	61/2/3	+	+
				58,0	11,8			7,20	29,6	28,4	213,2	9,43	61/2/4	+	-
				83,0	17,5			4,86	43,9	39,1	213,2	13,33	61/2/5	+	-
1,80	16,20	14,40	12,60	24,0	3,3	12,3	16,8	10,87	13,5	10,5	146,5	4,82	61/3/1	+	+
				35,5	5,2			6,90	21,2	14,3	146,3	6,56	61/3/2	+	+
				54,0	8,0			4,48	34,2	19,8	153,1	9,11	61/3/3	+	+
				77,0	11,8			3,04	49,6	27,4	150,8	12,58	61/3/4	+	-
				114,0	17,5			2,05	75,3	38,7	154,3	17,78	61/3/5	+	-
1,80	19,80	18,00	16,20	32,0	3,3	15,8	20,6	5,56	21,5	10,5	119,5	6,04	61/4/1	+	+
				48,0	5,2			3,53	33,7	14,3	119,1	8,21	61/4/2	+	+
				72,0	8,0			2,30	52,2	19,8	119,7	11,41	61/4/3	+	+
				105,0	11,8			1,56	77,6	27,4	120,8	15,75	61/4/4	+	-
				153,0	17,5			1,05	114,3	38,7	119,9	22,26	61/4/5	+	-
1,80	24,30	22,50	20,70	44,0	3,3	20,2	25,4	2,85	33,5	10,5	95,4	7,56	61/5/1	+	+
				69,0	5,2			1,81	54,7	14,3	98,9	10,29	61/5/2	+	+
				101,0	8,0			1,18	81,2	19,8	95,4	14,29	61/5/3	+	+
				145,0	11,8			0,80	117,6	27,4	93,7	19,73	61/5/4	+	-
				215,0	17,5			0,54	176,3	38,7	94,7	27,90	61/5/5	+	-
1,80	28,80	27,00	25,20	49,0	3,3	24,6	30,0	1,65	38,5	10,5	63,4	9,06	61/6/1	+	+
				75,0	5,2			1,05	60,7	14,3	63,5	12,32	61/6/2	+	+
				115,0	8,0			0,68	95,2	19,8	64,7	17,13	61/6/3	+	+
				162,0	11,8			0,46	134,6	27,4	62,1	23,64	61/6/4	+	-
				245,0	17,5			0,31	206,3	38,7	64,1	33,44	61/6/5	+	-



Edelstahl 1.4310, EN 10270-3															
Baugrößen								Federwege und -kräfte					Bestell-	geschliffen	knicksicher
d	D <sub>e</sub>	D	D <sub>i</sub>	L <sub>0</sub>	n	D <sub>d</sub>	D <sub>h</sub>	R	s <sub>n</sub>	L <sub>n</sub>	F <sub>n</sub>	M	Artikel		
mm	mm	mm	mm	mm	-	mm	mm	N/mm	mm	mm	N	g	Nr.		
2,00	12,00	10,00	8,00	18,0	3,5	7,7	12,4	40,80	5,9	12,1	240,3	4,32	72/1/1	+	+
				26,5	5,5			25,96	10,0	16,5	259,3	5,89	72/1/2	+	+
				38,5	8,5			16,80	15,4	23,1	258,4	8,25	72/1/3	+	+
				55,0	12,5			11,42	23,1	31,9	263,6	11,40	72/1/4	+	-
				79,5	18,5			7,72	34,4	45,1	265,3	16,11	72/1/5	+	-
2,00	14,50	12,50	10,50	22,0	3,5	10,2	15,0	20,89	9,9	12,1	206,6	5,40	72/2/1	+	+
				33,0	5,5			13,29	16,1	16,9	213,6	7,37	72/2/2	+	+
				49,5	8,5			8,60	24,8	24,7	213,6	10,32	72/2/3	+	+
				71,0	12,5			5,85	36,5	34,5	213,6	14,25	72/2/4	+	-
				105,0	18,5			3,95	54,1	51,0	213,6	20,16	72/2/5	+	-
2,00	18,00	16,00	14,00	30,0	3,5	13,6	18,7	9,96	16,8	13,2	166,9	6,92	72/3/1	+	+
				45,0	5,5			6,34	26,3	18,7	166,9	9,44	72/3/2	+	+
				68,0	8,5			4,10	40,7	27,3	166,9	13,23	72/3/3	+	+
				98,0	12,5			2,79	59,8	38,2	166,9	18,27	72/3/4	+	-
				145,0	18,5			1,88	88,6	56,4	166,9	25,85	72/3/5	+	-
2,00	22,00	20,00	18,00	41,0	3,5	17,5	23,0	5,10	26,2	14,8	133,5	8,66	72/4/1	+	+
				62,0	5,5			3,25	41,1	20,9	133,5	11,83	72/4/2	+	+
				94,0	8,5			2,10	63,6	30,4	133,5	16,57	72/4/3	+	+
				135,0	12,5			1,43	93,5	41,5	133,5	22,89	72/4/4	+	-
				200,0	18,5			0,96	138,4	61,6	133,5	32,38	72/4/5	+	-
2,00	27,00	25,00	23,00	58,0	3,5	22,4	28,4	2,61	40,9	17,1	106,8	10,86	72/5/1	+	+
				88,5	5,5			1,66	64,3	24,2	106,8	14,83	72/5/2	+	+
				135,0	8,5			1,08	99,3	35,7	106,8	20,79	72/5/3	+	-
				195,0	12,5			0,73	146,1	48,9	106,8	28,73	72/5/4	+	-
				290,0	18,5			0,49	216,2	73,8	106,8	40,66	72/5/5	+	-
2,00	32,00	30,00	28,00	61,5	3,5	27,3	33,5	1,51	49,4	12,1	74,6	13,00	72/6/1	+	+
				94,0	5,5			0,96	77,5	16,5	74,5	17,75	72/6/2	+	+
				147,0	8,5			0,62	123,9	23,1	77,1	24,88	72/6/3	+	+
				205,0	12,5			0,42	173,1	31,9	73,2	34,35	72/6/4	+	-
				298,0	18,5			0,29	252,9	45,1	72,3	48,57	72/6/5	+	-
2,10	12,50	10,40	8,30	18,0	3,3	8,0	12,9	46,76	5,8	12,3	269,0	4,77	72/17/1	+	+
				23,0	4,3			35,89	7,8	15,2	279,8	5,68	72/17/2	+	+
				28,0	5,5			28,06	10,0	18,0	279,8	6,76	72/17/3	+	+
				34,0	7,0			22,04	12,7	21,3	279,8	8,11	72/17/4	+	+
				42,0	9,0			17,15	16,3	25,7	279,8	9,91	72/17/5	+	+
				52,0	11,5			13,42	20,8	31,2	279,1	12,16	72/17/6	+	+
				66,0	15,0			10,29	26,7	39,3	274,8	15,32	72/17/7	+	-
2,10	14,60	12,50	10,40	22,0	3,3	10,1	15,1	26,93	8,6	13,4	232,8	5,74	72/27/1	+	+
				26,5	4,3			20,67	11,3	15,2	232,8	6,82	72/27/2	+	+
				32,5	5,5			16,16	14,4	18,1	232,8	8,12	72/27/3	+	+
				40,0	7,0			12,70	18,3	21,7	232,8	9,74	72/27/4	+	+
				50,0	9,0			9,87	23,6	26,4	232,8	11,91	72/27/5	+	+
				63,0	11,5			7,73	30,1	32,9	232,8	14,62	72/27/6	+	+
				81,0	15,0			5,92	39,3	41,7	232,8	18,41	72/27/7	+	-
2,10	16,70	14,60	12,50	25,0	3,3	12,1	17,3	16,90	11,8	13,2	199,3	6,70	72/37/1	+	+
				31,0	4,3			12,97	15,4	15,6	199,3	7,97	72/37/2	+	+
				39,0	5,5			10,14	19,6	19,4	199,3	9,49	72/37/3	+	+
				48,0	7,0			7,97	25,0	23,0	199,3	11,39	72/37/4	+	+
				60,0	9,0			6,20	32,2	27,8	199,3	13,92	72/37/5	+	+
				73,0	11,5			4,85	41,1	31,9	199,3	17,08	72/37/6	+	+
				90,0	15,0			3,72	50,7	39,3	188,6	21,49	72/37/7	+	-



Federstahl 1.1200, EN 10270-1															
Baugrößen								Federwege und -kräfte					Bestell-	geschliffen	knicksicher
d	D <sub>e</sub>	D	D <sub>i</sub>	L <sub>0</sub>	n	D <sub>d</sub>	D <sub>n</sub>	R	s <sub>n</sub>	L <sub>n</sub>	F <sub>n</sub>	M	Artikel		
mm	mm	mm	mm	mm	-	mm	mm	N/mm	mm	mm	N	g	Nr.		
2,00	12,00	10,00	8,00	18,0	3,5	7,7	12,4	46,63	5,9	12,1	274,6	4,29	62/1/1	+	+
				26,5	5,5			29,67	10,0	16,5	296,3	5,86	62/1/2	+	+
				38,5	8,5			19,20	15,4	23,1	295,3	8,20	62/1/3	+	+
				55,0	12,5			13,06	23,1	31,9	301,3	11,33	62/1/4	+	-
				79,5	18,5			8,82	34,4	45,1	303,1	16,01	62/1/5	+	-
2,00	14,50	12,50	10,50	22,5	3,5	10,2	15,0	23,87	10,4	12,1	247,9	5,37	62/2/1	+	+
				33,0	5,5			15,19	16,3	16,7	247,9	7,32	62/2/2	+	+
				49,5	8,5			9,83	25,2	24,3	247,9	10,25	62/2/3	+	+
				71,0	12,5			6,68	37,1	33,9	247,9	14,16	62/2/4	+	-
				105,0	18,5			4,52	54,9	50,1	247,9	20,04	62/2/5	+	-
2,00	18,00	16,00	14,00	30,0	3,5	13,6	18,7	11,38	17,0	13,0	193,7	6,87	62/3/1	+	+
				45,0	5,5			7,24	26,7	18,3	193,7	9,38	62/3/2	+	+
				68,0	8,5			4,69	41,3	26,7	193,7	13,14	62/3/3	+	+
				98,0	12,5			3,19	60,8	37,2	193,7	18,16	62/3/4	+	-
				145,0	18,5			2,15	89,9	55,1	193,7	25,68	62/3/5	+	-
2,00	22,00	20,00	18,00	41,0	3,5	17,5	23,0	5,83	26,6	14,4	155,0	8,61	62/4/1	+	+
				62,0	5,5			3,71	41,8	20,2	155,0	11,75	62/4/2	+	+
				94,0	8,5			2,40	64,6	29,4	155,0	16,47	62/4/3	+	+
				135,0	12,5			1,63	95,0	40,0	155,0	22,75	62/4/4	+	-
				200,0	18,5			1,10	140,5	59,4	155,0	32,18	62/4/5	+	-
2,00	27,00	25,00	23,00	58,0	3,5	22,4	28,4	2,98	41,5	16,4	124,0	10,79	62/5/1	+	+
				88,5	5,5			1,90	65,3	23,2	124,0	14,74	62/5/2	+	+
				135,0	8,5			1,23	100,9	34,1	124,0	20,66	62/5/3	+	-
				195,0	12,5			0,84	148,4	46,6	124,0	28,55	62/5/4	+	-
				290,0	18,5			0,56	219,6	70,4	124,0	40,41	62/5/5	+	-
2,00	32,00	30,00	28,00	61,5	3,5	27,3	33,5	1,73	49,4	12,1	85,3	12,92	62/6/1	+	+
				94,0	5,5			1,10	77,5	16,5	85,2	17,63	62/6/2	+	+
				147,0	8,5			0,71	123,9	23,1	88,1	24,73	62/6/3	+	+
				205,0	12,5			0,48	173,1	31,9	83,7	34,13	62/6/4	+	-
				298,0	18,5			0,33	252,9	45,1	82,6	48,26	62/6/5	+	-
2,10	12,50	10,40	8,30	18,0	3,3	8,0	12,9	53,44	5,8	12,3	307,4	4,74	62/17/1	+	+
				23,0	4,3			41,01	8,3	14,7	342,0	5,64	62/17/2	+	+
				28,0	5,5			32,06	10,7	17,3	342,0	6,72	62/17/3	+	+
				34,0	7,0			25,19	13,2	20,8	332,6	8,06	62/17/4	+	+
				42,0	9,0			19,59	16,6	25,4	324,9	9,85	62/17/5	+	+
				52,0	11,5			15,33	20,8	31,2	319,0	12,09	62/17/6	+	+
				66,0	15,0			11,76	26,7	39,3	314,1	15,22	62/17/7	+	-
2,10	14,60	12,50	10,40	22,0	3,3	10,1	15,1	30,78	9,2	12,8	284,5	5,70	62/27/1	+	+
				26,5	4,3			23,62	11,9	14,6	282,1	6,78	62/27/2	+	+
				32,5	5,5			18,47	15,2	17,3	280,1	8,07	62/27/3	+	+
				40,0	7,0			14,51	19,2	20,8	278,6	9,68	62/27/4	+	+
				50,0	9,0			11,29	24,6	25,4	277,4	11,84	62/27/5	+	+
				63,0	11,5			8,83	31,8	31,2	280,9	14,53	62/27/6	+	+
				81,0	15,0			6,77	41,7	39,3	282,5	18,30	62/27/7	+	-
2,10	16,70	14,60	12,50	25,0	3,3	12,1	17,3	19,32	12,6	12,4	243,6	6,66	62/37/1	+	+
				31,0	4,3			14,82	16,4	14,6	243,6	7,92	62/37/2	+	+
				39,0	5,5			11,59	21,0	18,0	243,6	9,43	62/37/3	+	+
				48,0	7,0			9,11	26,8	21,3	243,6	11,32	62/37/4	+	+
				60,0	9,0			7,08	34,4	25,6	243,6	13,83	62/37/5	+	+
				73,0	11,5			5,54	41,8	31,2	231,7	16,97	62/37/6	+	+
				90,0	15,0			4,25	50,7	39,3	215,5	21,36	62/37/7	+	-

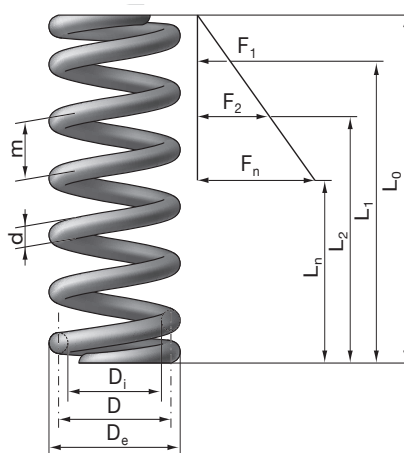


Edelstahl 1.4310, EN 10270-3															
Baugrößen								Federwege und -kräfte					Bestell-	geschliffen	knicksicher
d	D <sub>e</sub>	D	D <sub>i</sub>	L <sub>0</sub>	n	D <sub>d</sub>	D <sub>h</sub>	R	s <sub>n</sub>	L <sub>n</sub>	F <sub>n</sub>	M	Artikel		
mm	mm	mm	mm	mm	-	mm	mm	N/mm	mm	mm	N	g	Nr.		
2,25	13,50	11,25	9,00	18,2	3,3	8,7	13,9	48,68	5,1	13,1	247,6	5,92	73/1/1	+	+
				26,3	5,2			30,89	8,5	17,8	262,1	8,05	73/1/2	+	+
				38,6	8,0			20,08	13,9	24,7	278,3	11,18	73/1/3	+	+
				54,7	11,8			13,61	20,5	34,2	279,8	15,43	73/1/4	+	+
				79,0	17,5			9,18	30,8	48,3	282,3	21,80	73/1/5	+	-
2,25	15,75	13,50	11,25	20,8	3,3	10,9	16,2	28,17	7,7	13,1	216,5	7,10	73/2/1	+	+
				30,8	5,2			17,88	13,0	17,8	232,1	9,65	73/2/2	+	+
				45,0	8,0			11,62	20,3	24,7	235,4	13,41	73/2/3	+	+
				64,3	11,8			7,88	30,1	34,2	237,6	18,51	73/2/4	+	+
				93,4	17,5			5,31	45,2	48,3	239,9	26,16	73/2/5	+	-
2,25	20,25	18,00	15,75	28,4	3,3	15,3	20,9	11,89	15,3	13,1	181,7	9,47	73/3/1	+	+
				42,4	5,2			7,54	24,6	17,8	185,4	12,88	73/3/2	+	+
				62,8	8,0			4,90	38,1	24,7	186,6	17,89	73/3/3	+	+
				90,5	11,8			3,32	56,3	34,2	187,3	24,70	73/3/4	+	+
				132,0	17,5			2,24	83,8	48,3	187,7	34,91	73/3/5	+	-
2,25	24,75	22,50	20,25	37,5	3,3	19,8	25,6	6,09	24,4	13,1	148,4	11,85	73/4/1	+	+
				56,8	5,2			3,86	39,0	17,8	150,6	16,11	73/4/2	+	+
				85,1	8,0			2,51	60,4	24,7	151,5	22,40	73/4/3	+	+
				121,0	11,8			1,70	86,8	34,2	147,8	30,91	73/4/4	+	-
				180,0	17,5			1,15	131,8	48,3	151,2	43,70	73/4/5	+	-
2,25	30,25	28,00	25,75	52,5	3,3	25,1	31,5	3,16	39,4	13,1	124,4	14,78	73/5/1	+	+
				80,7	5,2			2,00	62,9	17,8	126,0	20,11	73/5/2	+	+
				123,0	8,0			1,30	98,1	24,9	127,8	27,96	73/5/3	+	+
				175,0	11,8			0,88	140,9	34,2	124,4	38,58	73/5/4	+	-
				260,0	17,5			0,6	211,8	48,3	126,1	54,55	73/5/5	+	-
2,25	36,00	33,75	31,50	58,8	3,3	30,8	37,4	1,80	45,7	13,1	82,4	17,80	73/6/1	+	+
				90,9	5,2			1,14	73,1	17,8	83,6	24,20	73/6/2	+	+
				138,0	8,0			0,74	113,3	24,7	84,2	33,65	73/6/3	+	+
				197,0	11,8			0,50	162,9	34,2	82,1	46,44	73/6/4	+	-
				288,0	17,5			0,34	239,8	48,3	81,5	65,63	73/6/5	+	-
2,50	15,00	12,50	10,00	22,0	3,5	9,7	15,5	51,00	6,9	15,1	351,5	8,44	74/1/1	+	+
				32,0	5,5			32,45	11,4	20,6	370,0	11,51	74/1/2	+	+
				47,5	8,5			21,00	18,7	28,8	391,8	16,11	74/1/3	+	+
				67,5	12,5			14,28	27,5	40,0	392,7	22,25	74/1/4	+	-
				98,0	18,5			9,65	40,7	57,3	392,7	31,47	74/1/5	+	-
2,50	18,50	16,00	13,50	27,5	3,5	13,1	19,1	24,32	12,4	15,1	301,4	10,79	74/2/1	+	+
				41,0	5,5			15,48	19,8	21,2	306,8	14,73	74/2/2	+	+
				61,0	8,5			10,01	30,6	30,4	306,8	20,63	74/2/3	+	+
				88,0	12,5			6,81	45,1	42,9	306,8	28,49	74/2/4	+	-
				130,0	18,5			4,60	66,7	63,3	306,8	40,30	74/2/5	+	-
2,50	22,50	20,00	17,50	36,0	3,5	17,1	23,3	12,45	19,7	16,3	245,4	13,50	74/3/1	+	+
				54,0	5,5			7,92	31,0	23,0	245,4	18,43	74/3/2	+	+
				81,5	8,5			5,13	47,9	33,6	245,4	25,81	74/3/3	+	+
				120,0	12,5			3,49	70,4	49,6	245,4	35,67	74/3/4	+	-
				175,0	18,5			2,36	104,2	70,8	245,4	50,45	74/3/5	+	-
2,50	27,50	25,00	22,50	49,0	3,5	22,0	28,6	6,38	30,8	18,2	196,4	16,91	74/4/1	+	+
				74,5	5,5			4,06	48,4	26,1	196,4	23,08	74/4/2	+	+
				115,0	8,5			2,63	74,8	40,2	196,4	32,35	74/4/3	+	+
				165,0	12,5			1,78	110,0	55,0	196,4	44,68	74/4/4	+	-
				240,0	18,5			1,21	162,8	77,2	196,4	63,19	74/4/5	+	-
2,50	34,50	32,00	29,50	71,5	3,5	28,8	36,2	3,04	50,5	21,0	153,4	21,70	74/5/1	+	+
				110,0	5,5			1,93	79,3	30,7	153,4	29,64	74/5/2	+	+
				170,0	8,5			1,25	122,6	47,5	153,4	41,57	74/5/3	+	-
				245,0	12,5			0,85	180,2	64,8	153,4	57,43	74/5/4	+	-
				360,0	18,5			0,58	266,7	93,3	153,4	81,24	74/5/5	+	-
2,50	40,00	37,50	35,00	74,0	3,5	34,2	41,7	1,89	58,9	15,1	111,2	25,37	74/6/1	+	+
				113,0	5,5			1,20	92,4	20,6	111,1	34,63	74/6/2	+	+
				171,0	8,5			0,78	142,2	28,8	110,6	48,52	74/6/3	+	+
				250,0	12,5			0,53	210,2	39,8	111,2	67,05	74/6/4	+	-
				368,0	18,5			0,36	311,7	56,3	111,4	94,84	74/6/5	+	-

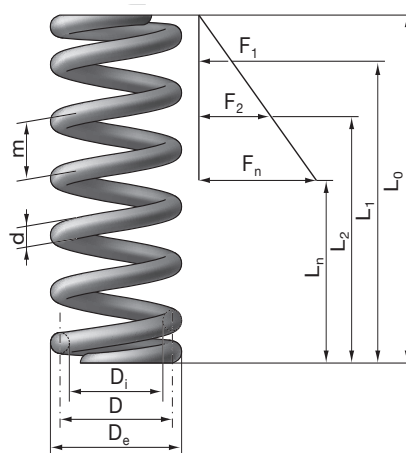
Federstahl 1.1200, EN 10270-1															
Baugrößen								Federwege und -kräfte					Bestell-	geschliffen	knicksicher
d	D <sub>e</sub>	D	D <sub>i</sub>	L <sub>0</sub>	n	D <sub>d</sub>	D <sub>n</sub>	R	s <sub>n</sub>	L <sub>n</sub>	F <sub>n</sub>	M	Artikel		
mm	mm	mm	mm	mm	-	mm	mm	N/mm	mm	mm	N	g	Nr.		
2,25	13,50	11,25	9,00	18,2	3,3	8,7	13,9	55,64	5,1	13,1	283,0	5,88	63/1/1	+	+
				26,3	5,2			35,31	8,5	17,8	299,6	8,00	63/1/2	+	+
				38,6	8,0			22,95	13,9	24,7	318,0	11,11	63/1/3	+	+
				54,7	11,8			15,56	20,5	34,2	319,8	15,33	63/1/4	+	+
				79,0	17,5			10,49	30,8	48,3	322,6	21,66	63/1/5	+	-
2,25	15,75	13,50	11,25	20,8	3,3	10,9	16,2	32,20	7,7	13,1	247,5	7,06	63/2/1	+	+
				30,8	5,2			20,43	13,0	17,8	265,3	9,59	63/2/2	+	+
				45,0	8,0			13,28	20,3	24,7	269,0	13,33	63/2/3	+	+
				64,3	11,8			9,00	30,1	34,2	271,5	18,39	63/2/4	+	+
				93,4	17,5			6,07	45,2	48,3	274,1	25,99	63/2/5	+	-
2,25	20,25	18,00	15,75	28,4	3,3	15,3	20,9	13,58	15,3	13,1	207,6	9,41	63/3/1	+	+
				42,4	5,2			8,62	24,6	17,8	211,9	12,80	63/3/2	+	+
				62,8	8,0			5,60	38,1	24,7	213,2	17,78	63/3/3	+	+
				90,5	11,8			3,80	56,3	34,2	214,1	24,54	63/3/4	+	+
				132,0	17,5			2,56	83,8	48,3	214,5	34,68	63/3/5	+	-
2,25	24,75	22,5	20,25	37,5	3,3	19,8	25,6	6,95	24,4	13,1	169,6	11,78	63/4/1	+	+
				56,8	5,2			4,41	39,0	17,8	172,1	16,01	63/4/2	+	+
				85,1	8,0			2,87	60,4	24,7	173,1	22,25	63/4/3	+	+
				121,0	11,8			1,94	86,8	34,2	168,9	30,71	63/4/4	+	-
				180,0	17,5			1,31	131,8	48,3	172,8	43,42	63/4/5	+	-
2,25	30,25	28,00	25,75	52,5	3,3	25,1	31,5	3,61	39,4	13,1	142,1	14,69	63/5/1	+	+
				80,7	5,2			2,29	62,9	17,8	144,0	19,98	63/5/2	+	+
				123,0	8,0			1,49	98,3	24,7	146,3	27,78	63/5/3	+	+
				175,0	11,8			1,01	140,9	34,2	142,1	38,34	63/5/4	+	-
				260,0	17,5			0,68	211,8	48,3	144,1	54,21	63/5/5	+	-
2,25	36,00	33,75	31,50	58,8	3,3	30,8	37,4	2,06	45,7	13,1	94,1	17,68	63/6/1	+	+
				90,9	5,2			1,31	73,1	17,8	95,6	24,05	63/6/2	+	+
				138,0	8,0			0,85	113,3	24,7	96,3	33,43	63/6/3	+	+
				197,0	11,8			0,58	162,9	34,2	93,8	46,14	63/6/4	+	-
				288,0	17,5			0,39	239,8	48,3	93,2	65,22	63/6/5	+	-
2,50	15,00	12,50	10,00	22,0	3,5	9,7	15,5	58,29	6,9	15,1	401,7	8,38	64/1/1	+	+
				32,0	5,5			37,09	11,4	20,6	422,8	11,43	64/1/2	+	+
				47,5	8,5			24,00	18,7	28,8	447,8	16,01	64/1/3	+	+
				67,5	12,5			16,32	27,7	39,8	451,6	22,11	64/1/4	+	-
				98,0	18,5			11,03	41,7	56,3	459,7	31,27	64/1/5	+	-
2,50	18,50	16,00	13,50	27,5	3,5	13,1	19,1	27,79	12,4	15,1	344,4	10,73	64/2/1	+	+
				41,0	5,5			17,69	20,4	20,6	360,8	14,63	64/2/2	+	+
				61,0	8,5			11,44	31,7	29,3	363,1	20,50	64/2/3	+	+
				88,0	12,5			7,78	46,7	41,3	363,1	28,31	64/2/4	+	-
				130,0	18,5			5,26	69,1	60,9	363,1	40,05	64/2/5	+	-
2,50	22,50	20,00	17,50	36,0	3,5	17,1	23,3	14,23	20,4	15,6	290,5	13,42	64/3/1	+	+
				54,0	5,5			9,06	32,1	21,9	290,5	18,31	64/3/2	+	+
				81,5	8,5			5,86	49,6	31,9	290,5	25,65	64/3/3	+	+
				120,0	12,5			3,98	72,9	47,1	290,5	35,45	64/3/4	+	-
				175,0	18,5			2,69	107,9	67,1	290,5	50,13	64/3/5	+	-
2,50	27,50	25,00	22,50	49,0	3,5	22,0	28,6	7,29	31,9	17,1	232,4	16,80	64/4/1	+	+
				74,5	5,5			4,64	50,1	24,4	232,4	22,93	64/4/2	+	+
				115,0	8,5			3,00	77,5	37,5	232,4	32,14	64/4/3	+	+
				165,0	12,5			2,04	113,9	51,1	232,4	44,40	64/4/4	+	-
				240,0	18,5			1,38	168,6	71,4	232,4	62,79	64/4/5	+	-
2,50	34,5	32,00	29,50	71,5	3,5	28,8	36,2	3,47	52,3	19,2	181,6	21,57	64/5/1	+	+
				110,0	5,5			2,21	82,1	27,9	181,6	29,45	64/5/2	+	+
				170,0	8,5			1,43	126,9	43,1	181,6	41,30	64/5/3	+	-
				245,0	12,5			0,97	186,6	58,4	181,6	57,07	64/5/4	+	-
				360,0	18,5			0,66	276,2	83,8	181,6	80,73	64/5/5	+	-
2,50	40,00	37,50	35,00	74,0	3,5	34,2	41,7	2,16	58,9	15,1	127,1	25,21	64/6/1	+	+
				113,0	5,5			1,37	92,4	20,6	126,9	34,41	64/6/2	+	+
				171,0	8,5			0,89	142,2	28,8	126,4	48,21	64/6/3	+	+
				250,0	12,5			0,60	210,2	39,8	127,0	66,62	64/6/4	+	-
				368,0	18,5			0,41	311,7	56,3	127,3	94,24	64/6/5	+	-



Edelstahl 1.4310, EN 10270-3														geschliffen	knicksicher
Baugrößen								Federwege und -kräfte					Bestell-		
d mm	D <sub>e</sub> mm	D mm	D <sub>i</sub> mm	L <sub>0</sub> mm	n -	D <sub>d</sub> mm	D <sub>h</sub> mm	R N/mm	s <sub>n</sub> mm	L <sub>n</sub> mm	F <sub>n</sub> N	M g	Artikel Nr.		
2,80	16,80	14,00	11,20	22,2	3,3	10,9	17,3	60,58	5,9	16,3	358,0	11,41	75/1/1	+	+
				32,5	5,2			38,45	10,4	22,1	398,6	15,51	75/1/2	+	+
				47,2	8,0			24,99	16,5	30,7	411,4	21,54	75/1/3	+	+
				66,3	11,8			16,94	23,9	42,4	404,6	29,72	75/1/4	+	+
				95,6	17,5			11,42	35,7	59,9	407,4	42,00	75/1/5	+	-
2,80	19,80	17,00	14,20	25,4	3,3	13,8	20,4	33,84	9,1	16,3	308,2	13,85	75/2/1	+	+
				37,4	5,2			21,47	15,3	22,1	327,9	18,82	75/2/2	+	+
				54,5	8,0			13,96	23,8	30,7	331,6	26,14	75/2/3	+	+
				76,7	11,8			9,46	34,3	42,4	324,4	36,07	75/2/4	+	+
				110,0	17,5			6,38	50,1	59,9	319,4	50,97	75/2/5	+	-
2,80	25,20	22,40	19,60	34,0	3,3	19,1	26,0	14,79	17,7	16,3	261,9	18,25	75/3/1	+	+
				49,6	5,2			9,39	27,5	22,1	257,8	24,80	75/3/2	+	+
				73,4	8,0			6,10	42,7	30,7	260,3	34,45	75/3/3	+	+
				104,0	11,8			4,14	61,6	42,4	254,7	47,54	75/3/4	+	+
				150,0	17,5			2,79	90,1	59,9	251,2	67,18	75/3/5	+	-
2,80	30,80	28,00	25,20	43,4	3,3	24,6	31,8	7,57	27,1	16,3	205,3	22,82	75/4/1	+	+
				65,7	5,2			4,81	43,6	22,1	209,4	31,02	75/4/2	+	+
				98,2	8,0			3,12	67,5	30,7	210,7	43,11	75/4/3	+	+
				138,0	11,8			2,12	95,6	42,4	202,4	59,48	75/4/4	+	+
				203,0	17,5			1,43	143,1	59,9	204,3	84,08	75/4/5	+	-
2,80	37,80	35,00	32,20	59,3	3,3	31,5	39,2	3,88	43,0	16,3	166,8	28,56	75/5/1	+	+
				89,6	5,2			2,46	67,5	22,1	166,0	38,83	75/5/2	+	+
				136,0	8,0			1,60	105,3	30,7	168,4	53,98	75/5/3	+	+
				195,0	11,8			1,08	152,6	42,4	165,4	74,50	75/5/4	+	-
				283,0	17,5			0,73	223,1	59,9	163,1	105,29	75/5/5	+	-
2,80	44,80	42,00	39,20	67,1	3,3	38,3	46,4	2,24	50,8	16,3	114,0	34,25	75/6/1	+	+
				101,0	5,2			1,42	78,9	22,1	112,3	46,56	75/6/2	+	+
				155,0	8,0			0,93	124,3	30,7	115,0	64,72	75/6/3	+	+
				219,0	11,8			0,63	176,6	42,4	110,8	89,30	75/6/4	+	+
				324,0	17,5			0,42	264,1	59,9	111,7	126,24	75/6/5	+	-

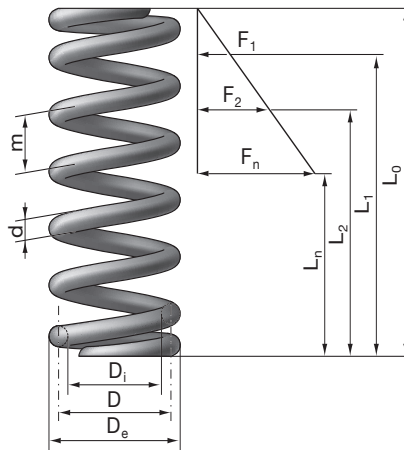


Federstahl 1.1200, EN 10270-1															
Baugrößen								Federwege und -kräfte					Bestell-	geschliffen	knicksicher
d mm	D <sub>e</sub> mm	D mm	D <sub>i</sub> mm	L <sub>0</sub> mm	n -	D <sub>d</sub> mm	D <sub>n</sub> mm	R N/mm	s <sub>n</sub> mm	L <sub>n</sub> mm	F <sub>n</sub> N	M g	Artikel Nr.		
2,80	16,80	14,00	11,20	22,2	3,3	10,9	17,3	69,24	5,9	16,3	409,1	11,34	65/1/1	+	+
				32,5	5,2			43,94	10,4	22,1	455,6	15,41	65/1/2	+	+
				47,2	8,0			28,56	16,5	30,7	470,1	21,40	65/1/3	+	+
				66,3	11,8			19,36	23,9	42,4	462,4	29,53	65/1/4	+	+
				95,6	17,5			13,06	35,7	59,9	465,6	41,73	65/1/5	+	-
2,80	19,80	17,00	14,20	25,4	3,3	13,8	20,4	38,67	9,1	16,3	352,2	13,76	65/2/1	+	+
				37,4	5,2			24,54	15,3	22,1	374,7	18,70	65/2/2	+	+
				54,5	8,0			15,95	23,8	30,7	379,0	25,97	65/2/3	+	+
				76,7	11,8			10,81	34,3	42,4	370,7	35,84	65/2/4	+	+
				110,0	17,5			7,29	50,1	59,9	365,0	50,64	65/2/5	+	-
2,80	25,20	22,40	19,60	34,0	3,3	19,1	26,0	16,90	17,7	16,3	299,3	18,13	65/3/1	+	+
				49,6	5,2			10,73	27,5	22,1	294,7	24,64	65/3/2	+	+
				73,4	8,0			6,97	42,7	30,7	297,5	34,23	65/3/3	+	+
				104,0	11,8			4,73	61,6	42,4	291,1	47,24	65/3/4	+	+
				150,0	17,5			3,19	90,1	59,9	287,1	66,76	65/3/5	+	-
2,80	30,80	28,00	25,20	43,4	3,3	24,6	31,8	8,65	27,1	16,3	234,6	22,68	65/4/1	+	+
				65,7	5,2			5,49	43,6	22,1	239,3	30,83	65/4/2	+	+
				98,2	8,0			3,57	67,5	30,7	240,8	42,83	65/4/3	+	+
				138,0	11,8			2,42	95,6	42,4	231,3	59,10	65/4/4	+	+
				203,0	17,5			1,63	143,1	59,9	233,5	83,54	65/4/5	+	-
2,80	37,80	35,00	32,20	59,3	3,3	31,5	39,2	4,43	43,0	16,3	190,6	28,38	65/5/1	+	+
				89,6	5,2			2,81	67,5	22,1	189,7	38,59	65/5/2	+	+
				136,0	8,0			1,83	105,3	30,7	192,4	53,64	65/5/3	+	+
				195,0	11,8			1,24	152,6	42,4	189,1	74,03	65/5/4	+	-
				283,0	17,5			0,84	223,1	59,9	186,4	104,62	65/5/5	+	-
2,80	44,80	42,00	39,20	67,1	3,3	38,3	46,4	2,56	50,8	16,3	130,3	34,03	65/6/1	+	+
				101,0	5,2			1,63	78,9	22,1	128,4	46,26	65/6/2	+	+
				155,0	8,0			1,06	124,3	30,7	131,4	64,31	65/6/3	+	+
				219,0	11,8			0,72	176,6	42,4	126,6	88,74	65/6/4	+	-
				324,0	17,5			0,48	264,1	59,9	127,7	125,45	65/6/5	+	-

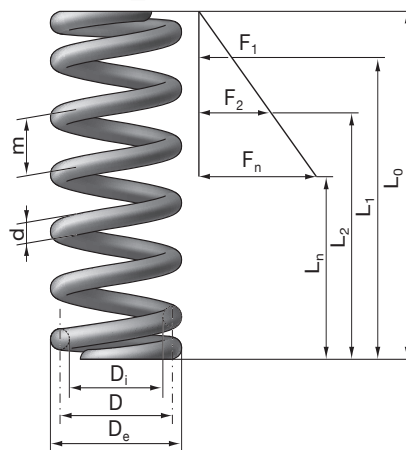




Edelstahl 1.4310, EN 10270-3														geschliffen	knicksicher	
Baugrößen								Federwege und -kräfte					Bestell-			
d	D <sub>e</sub>	D	D <sub>i</sub>	L <sub>0</sub>	n	D <sub>d</sub>	D <sub>h</sub>	R	s <sub>n</sub>	L <sub>n</sub>	F <sub>n</sub>	M	Artikel	Nr.		
mm	mm	mm	mm	mm	-	mm	mm	N/mm	mm	mm	N	g	Nr.			
3,00	19,40	16,40	13,40	27,0	3,3	13,0	20,0	49,66	9,6	17,5	474,5	15,35	75/27/1	+	+	
				34,0	4,3			38,11	12,7	21,3	484,9	18,26	75/27/2	+	+	
				42,0	5,5			29,80	16,3	25,7	484,9	21,74	75/27/3	+	+	
				52,0	7,0			23,41	20,7	31,3	484,9	26,09	75/27/4	+	+	
				64,0	9,0			18,21	26,6	37,4	484,9	31,88	75/27/5	+	+	
				80,0	11,5			14,25	34,0	46,0	484,9	39,13	75/27/6	+	+	
				103,0	15,0			10,93	44,4	58,6	484,9	49,28	75/27/7	+	-	
3,00	22,50	19,50	16,50	31,0	3,3	16,1	23,2	29,54	13,6	17,5	400,4	18,25	75/37/1	+	+	
				39,0	4,3			22,67	18,0	21,0	407,8	21,70	75/37/2	+	+	
				48,0	5,5			17,73	23,0	25,0	407,8	25,83	75/37/3	+	+	
				60,0	7,0			13,93	29,3	30,7	407,8	31,01	75/37/4	+	+	
				75,0	9,0			10,83	37,6	37,4	407,8	37,90	75/37/5	+	+	
				91,0	11,5			8,48	46,6	44,4	394,7	46,50	75/37/6	+	+	
				117,0	15,0			6,50	61,0	56,0	396,7	58,56	75/37/7	+	-	
3,00	26,50	23,50	20,50	37,0	3,3	20,0	27,3	16,88	19,5	17,5	330,1	21,99	75/47/1	+	+	
				47,0	4,3			12,95	26,1	20,9	338,4	26,15	75/47/2	+	+	
				60,0	5,5			10,13	33,4	26,6	338,4	31,15	75/47/3	+	+	
				74,0	7,0			7,96	42,5	31,5	338,4	37,38	75/47/4	+	+	
				91,0	9,0			6,19	54,7	36,3	338,4	45,68	75/47/5	+	+	
				115,0	11,5			4,84	69,9	45,1	338,4	56,07	75/47/6	+	+	
				147,0	15,0			3,71	91,0	56,0	338,1	70,61	75/47/7	+	-	
3,00	31,70	28,70	25,70	52,0	3,5	25,1	32,8	8,74	31,7	20,3	277,1	27,91	75/57/1	+	+	
				65,0	4,5			6,80	40,8	24,2	277,1	33,00	75/57/2	+	+	
				80,0	5,7			5,37	51,7	28,4	277,1	39,09	75/57/3	+	+	
				103,0	7,5			4,08	67,9	35,1	277,1	48,25	75/57/4	+	+	
				131,0	9,7			3,15	87,9	43,1	277,1	59,43	75/57/5	+	+	
				145,0	12,7			2,41	96,6	48,4	232,6	74,51	75/57/6	+	+	
				190,0	15,7			1,95	131,7	58,3	256,6	89,81	75/57/7	+	-	
3,00	38,80	35,80	32,80	51,0	3,3	32,0	40,0	4,77	33,5	17,5	160,2	33,46	75/67/1	+	+	
				77,0	5,0			3,15	54,0	23,0	170,0	44,24	75/67/2	+	+	
				107,0	7,0			2,25	77,4	29,6	174,2	56,91	75/67/3	+	+	
				150,0	10,0			1,58	110,5	39,5	174,1	75,90	75/67/4	+	+	
				200,0	14,0			1,13	147,3	52,7	165,8	101,18	75/67/5	+	-	



Federstahl 1.1200, EN 10270-1															
Baugrößen								Federwege und -kräfte					Bestell-	geschliffen	knicksicher
d	D <sub>e</sub>	D	D <sub>i</sub>	L <sub>0</sub>	n	D <sub>d</sub>	D <sub>n</sub>	R	s <sub>n</sub>	L <sub>n</sub>	F <sub>n</sub>	M	Artikel		
mm	mm	mm	mm	mm	-	mm	mm	N/mm	mm	mm	N	g	Nr.		
3,00	19,40	16,40	13,40	27,0	3,3	13,0	20,0	56,76	9,6	17,5	542,3	15,26	65/27/1	+	+
				34,0	4,3			43,56	13,3	20,7	577,7	18,14	65/27/2	+	+
				42,0	5,5			34,06	17,3	24,7	589,6	21,60	65/27/3	+	+
				52,0	7,0			26,76	22,1	29,9	591,2	25,92	65/27/4	+	+
				64,0	9,0			20,81	27,8	36,2	578,4	31,68	65/27/5	+	+
				80,0	11,5			16,29	35,6	44,4	579,2	38,88	65/27/6	+	+
				103,0	15,0			12,49	47,0	56,0	587,4	48,97	65/27/7	+	-
3,00	22,50	19,50	16,50	31,0	3,3	16,1	23,2	33,77	13,6	17,5	457,6	18,13	65/37/1	+	+
				39,0	4,3			25,91	18,3	20,7	473,2	21,56	65/37/2	+	+
				48,0	5,5			20,26	23,3	24,7	472,3	25,67	65/37/3	+	+
				60,0	7,0			15,92	30,4	29,6	483,5	30,81	65/37/4	+	+
				75,0	9,0			12,38	38,8	36,2	480,2	37,66	65/37/5	+	+
				91,0	11,5			9,69	46,6	44,4	451,1	46,20	65/37/6	+	+
				117,0	15,0			7,43	61,0	56,0	453,4	58,19	65/37/7	+	-
3,00	26,50	23,50	20,50	37,0	3,3	20,0	27,3	19,29	19,5	17,5	377,2	21,85	65/47/1	+	+
				48,0	4,3			14,81	27,3	20,7	403,6	25,99	65/47/2	+	+
				60,0	5,5			11,57	35,3	24,7	408,7	30,95	65/47/3	+	+
				74,0	7,0			9,09	44,4	29,6	403,6	37,15	65/47/4	+	+
				91,0	9,0			7,07	54,8	36,2	387,6	45,39	65/47/5	+	+
				115,0	11,5			5,54	70,6	44,4	390,6	55,72	65/47/6	+	+
				147,0	15,0			4,24	91,0	56,0	386,4	70,17	65/47/7	+	-
3,00	31,70	28,70	25,70	52,0	3,5	25,1	32,8	9,99	33,8	18,2	337,8	27,73	65/57/1	+	+
				65,0	4,5			7,77	43,5	21,5	337,8	32,79	65/57/2	+	+
				80,0	5,7			6,13	54,7	25,4	335,1	38,85	65/57/3	+	+
				103,0	7,5			4,66	71,7	31,3	334,3	47,94	65/57/4	+	+
				131,0	9,7			3,60	92,5	38,5	333,2	59,06	65/57/5	+	+
				145,0	12,7			2,75	96,6	48,4	265,9	74,04	65/57/6	+	+
				190,0	15,7			2,23	131,7	58,3	293,3	89,24	65/57/7	+	-
3,00	38,80	35,80	32,80	51,0	3,3	32,0	40,0	5,46	33,5	17,5	183,1	33,25	65/67/1	+	+
				77,0	5,0			3,60	54,0	23,0	194,3	43,96	65/67/2	+	+
				107,0	7,0			2,57	77,4	29,6	199,0	56,55	65/67/3	+	+
				150,0	10,0			1,80	110,5	39,5	199,0	75,42	65/67/4	+	+
				200,0	14,0			1,29	147,3	52,7	189,5	100,54	65/67/5	+	-





Edelstahl 1.4310, EN 10270-3															
Baugrößen								Federwege und -kräfte					Bestell-	geschliffen	knicksicher
d	D <sub>e</sub>	D	D <sub>i</sub>	L <sub>0</sub>	n	D <sub>d</sub>	D <sub>h</sub>	R	s <sub>n</sub>	L <sub>n</sub>	F <sub>n</sub>	M	Artikel		
mm	mm	mm	mm	mm	-	mm	mm	N/mm	mm	mm	N	g	Nr.		
3,20	19,20	16,00	12,80	27,5	3,5	12,4	19,8	65,28	8,2	19,3	535,0	17,68	76/1/1	+	+
				40,0	5,5			41,54	13,7	26,3	568,2	24,12	76/1/2	+	+
				59,0	8,5			26,88	22,1	36,8	595,3	33,78	76/1/3	+	+
				83,5	12,5			18,28	32,6	50,9	596,0	46,65	76/1/4	+	+
				120,0	18,5			12,35	48,1	71,9	593,4	65,95	76/1/5	+	-
3,20	23,20	20,00	16,80	33,5	3,5	16,4	23,9	33,42	14,2	19,3	474,5	22,10	76/2/1	+	+
				49,5	5,5			21,27	22,7	26,8	482,5	30,15	76/2/2	+	+
				74,0	8,5			13,76	35,1	38,9	482,5	42,22	76/2/3	+	+
				105,0	12,5			9,36	51,6	53,4	482,5	58,31	76/2/4	+	+
				155,0	18,5			6,32	76,3	78,7	482,5	82,47	76/2/5	+	-
3,20	28,20	25,00	21,80	42,5	3,5	21,3	29,1	17,11	22,6	19,9	386,0	27,63	76/3/1	+	+
				63,5	5,5			10,89	35,5	28,1	386,0	37,70	76/3/2	+	+
				94,5	8,5			7,05	54,8	39,7	386,0	52,8	76/3/3	+	+
				135,0	12,5			4,79	80,6	54,4	386,0	72,92	76/3/4	+	-
				200,0	18,5			3,24	119,2	80,8	386,0	103,15	76/3/5	+	-
3,20	35,20	32,00	28,80	58,5	3,5	28,1	36,5	8,16	37,0	21,5	301,6	35,41	76/4/1	+	+
				88,5	5,5			5,19	58,1	30,4	301,6	48,33	76/4/2	+	+
				135,0	8,5			3,36	89,8	45,2	301,6	67,72	76/4/3	+	+
				190,0	12,5			2,28	132,0	58,0	301,6	93,50	76/4/4	+	-
				280,0	18,5			1,54	195,4	84,6	301,6	132,25	76/4/5	+	-
3,20	43,20	40,00	36,80	82,0	3,5	36,0	45,1	4,18	57,8	24,3	241,3	44,36	76/5/1	+	+
				125,0	5,5			2,66	90,8	34,3	241,3	60,56	76/5/2	+	+
				190,0	8,5			1,72	140,3	49,8	241,3	84,87	76/5/3	+	+
				275,0	12,5			1,17	206,3	68,8	241,3	117,26	76/5/4	+	-
				405,0	18,5			0,79	305,3	99,8	241,3	165,87	76/5/5	+	-
3,20	51,20	48,00	44,80	87,0	3,5	43,8	53,2	2,42	67,7	19,3	163,7	53,12	76/6/1	+	+
				135,0	5,5			1,54	108,7	26,3	167,2	72,52	76/6/2	+	+
				203,0	8,5			1,00	166,1	36,8	165,4	101,59	76/6/3	+	+
				282,0	12,5			0,68	231,1	50,9	156,4	140,23	76/6/4	+	-
				430,0	18,5			0,46	358,1	71,9	163,8	198,48	76/6/5	+	-
3,60	21,60	18,00	14,40	28,1	3,3	14,0	22,2	77,89	7,2	20,9	557,6	24,25	77/1/1	+	+
				40,7	5,2			49,43	12,3	28,5	605,6	32,95	77/1/2	+	+
				59,4	8,0			32,13	19,9	39,5	639,0	45,77	77/1/3	+	+
				83,8	11,8			21,78	29,3	54,5	637,7	63,16	77/1/4	+	+
				121,0	17,5			14,69	44,0	77,1	645,5	89,25	77/1/5	+	-
3,60	25,60	22,00	18,40	32,0	3,3	17,9	26,3	42,66	11,1	20,9	471,8	29,61	77/2/1	+	+
				46,0	5,2			27,07	17,5	28,5	475,2	40,23	77/2/2	+	+
				70,0	8,0			17,60	30,5	39,5	536,5	55,91	77/2/3	+	+
				98,6	11,8			11,93	44,1	54,5	525,8	77,15	77/2/4	+	+
				143,0	17,5			8,04	65,9	77,1	530,6	109,03	77/2/5	+	-
3,60	32,60	29,00	25,40	42,4	3,3	24,8	33,5	18,63	21,5	20,9	399,7	39,04	77/3/1	+	+
				62,9	5,2			11,82	34,5	28,5	407,2	53,06	77/3/2	+	+
				93,6	8,0			7,68	54,1	39,5	415,6	73,72	77/3/3	+	+
				131,0	11,8			5,21	76,5	54,5	398,3	101,72	77/3/4	+	+
				192,0	17,5			3,51	114,9	77,1	403,7	143,76	77/3/5	+	-
3,60	39,60	36,00	32,40	54,4	3,3	31,6	40,8	9,74	33,5	20,9	325,8	48,49	77/4/1	+	+
				81,3	5,2			6,18	52,8	28,5	326,6	65,90	77/4/2	+	+
				122,0	8,0			4,02	82,5	39,5	331,3	91,57	77/4/3	+	+
				175,0	11,8			2,72	120,5	54,5	328,0	126,39	77/4/4	+	+
				253,0	17,5			1,84	175,9	77,1	323,1	178,61	77/4/5	+	-
3,60	48,60	45,00	41,40	75,4	3,3	40,5	50,3	4,99	54,5	20,9	271,5	60,70	77/5/1	+	+
				114,0	5,2			3,16	85,6	28,5	270,6	82,52	77/5/2	+	+
				173,0	8,0			2,06	133,5	39,5	274,5	114,70	77/5/3	+	+
				243,0	11,8			1,39	188,5	54,5	262,8	158,26	77/5/4	+	-
				362,0	17,5			0,94	285,0	77,1	267,9	223,76	77/5/5	+	-
3,60	57,60	54,00	50,40	85,0	3,3	49,3	59,6	2,88	64,1	20,9	184,8	72,78	77/6/1	+	+
				129,0	5,2			1,83	100,6	28,5	184,1	98,94	77/6/2	+	+
				194,0	8,0			1,19	154,5	39,5	183,8	137,49	77/6/3	+	+
				278,0	11,8			0,81	223,5	54,5	180,3	189,77	77/6/4	+	+
				408,0	17,5			0,54	331,0	77,1	180,0	268,22	77/6/5	+	-



Federstahl 1.1200, EN 10270-1														Bestell- daten	geschliffen	knicksicher
Baugrößen						Federwege und -kräfte						Artikel Nr.				
d mm	D <sub>e</sub> mm	D mm	D <sub>i</sub> mm	L <sub>0</sub> mm	n -	D <sub>d</sub> mm	D <sub>n</sub> mm	R N/mm	s <sub>n</sub> mm	L <sub>n</sub> mm	F <sub>n</sub> N	M g				
3,20	19,20	16,00	12,80	27,5	3,5	12,4	19,8	74,61	8,2	19,3	611,5	17,57	66/1/1	+	+	
				40,0	5,5			47,48	13,7	26,3	649,3	23,97	66/1/2	+	+	
				59,0	8,5			30,72	22,1	36,8	680,4	33,56	66/1/3	+	+	
				83,5	12,5			20,89	32,6	50,9	681,2	46,35	66/1/4	+	-	
				120,0	18,5			14,11	48,1	71,9	678,2	65,53	66/1/5	+	-	
3,20	23,20	20,00	16,80	33,5	3,5	16,4	23,9	38,20	14,2	19,3	542,3	21,96	66/2/1	+	+	
				49,5	5,5			24,31	23,2	26,3	563,4	29,96	66/2/2	+	+	
				74,0	8,5			15,73	36,9	37,1	580,9	41,96	66/2/3	+	+	
				105,0	12,5			10,70	54,1	50,9	578,7	57,94	66/2/4	+	-	
				155,0	18,5			7,23	80,4	74,6	580,9	81,95	66/2/5	+	-	
3,20	28,20	25,00	21,80	42,5	3,5	21,3	29,1	19,56	23,2	19,3	453,7	27,46	66/3/1	+	+	
				63,5	5,5			12,45	37,2	26,3	462,7	37,46	66/3/2	+	+	
				94,5	8,5			8,05	57,7	36,8	464,2	52,46	66/3/3	+	+	
				135,0	12,5			5,48	84,1	50,9	460,6	72,46	66/3/4	+	-	
				200,0	18,5			3,70	125,6	74,4	464,7	102,49	66/3/5	+	-	
3,20	35,20	32,00	28,80	58,5	3,5	28,1	36,5	9,33	38,9	19,6	363,1	35,19	66/4/1	+	+	
				88,5	5,5			5,93	61,2	27,3	363,1	48,02	66/4/2	+	+	
				135,0	8,5			3,84	94,6	40,5	363,1	67,29	66/4/3	+	+	
				190,0	12,5			2,61	139,0	51,0	363,1	92,91	66/4/4	+	-	
				280,0	18,5			1,76	205,8	74,2	363,1	131,41	66/4/5	+	-	
3,20	43,20	40,00	36,80	82,0	3,5	36,0	45,1	4,77	60,8	21,2	290,5	44,08	66/5/1	+	+	
				125,0	5,5			3,04	95,6	29,4	290,5	60,18	66/5/2	+	+	
				190,0	8,5			1,97	147,7	42,3	290,5	84,33	66/5/3	+	+	
				275,0	12,5			1,34	217,3	57,7	290,5	116,52	66/5/4	+	-	
				405,0	18,5			0,90	321,5	83,5	290,5	164,82	66/5/5	+	-	
3,20	51,20	48,00	44,80	87,0	3,5	43,8	53,2	2,76	67,7	19,3	187,1	52,78	66/6/1	+	+	
				135,0	5,5			1,76	108,7	26,3	191,1	72,06	66/6/2	+	+	
				203,0	8,5			1,14	166,1	36,8	189,0	100,94	66/6/3	+	+	
				282,0	12,5			0,77	231,1	50,9	178,8	139,34	66/6/4	+	-	
				430,0	18,5			0,52	358,1	71,9	187,2	197,22	66/6/5	+	-	
3,60	21,60	18,00	14,40	28,1	3,3	14,0	22,2	89,02	7,2	20,9	637,2	24,09	67/1/1	+	+	
				40,7	5,2			56,49	12,3	28,5	692,1	32,74	67/1/2	+	+	
				59,4	8,0			36,72	19,9	39,5	730,3	45,48	67/1/3	+	+	
				83,8	11,8			24,89	29,3	54,5	728,7	62,76	67/1/4	+	+	
				121,0	17,5			16,79	44,0	77,1	737,8	88,68	67/1/5	+	-	
3,60	25,60	22,00	18,40	32,0	3,3	17,9	26,3	48,76	11,1	20,9	539,2	29,43	67/2/1	+	+	
				46,0	5,2			30,94	17,5	28,5	543,1	39,98	67/2/2	+	+	
				70,0	8,0			20,11	30,5	39,5	613,3	55,56	67/2/3	+	+	
				98,6	11,8			13,64	44,1	54,5	600,9	76,67	67/2/4	+	+	
				143,0	17,5			9,19	65,9	77,1	606,3	108,34	67/2/5	+	-	
3,60	32,60	29,00	25,40	42,4	3,3	24,8	33,5	21,29	21,5	20,9	456,8	38,79	67/3/1	+	+	
				62,9	5,2			13,51	34,4	28,5	465,4	52,72	67/3/2	+	+	
				93,6	8,0			8,78	54,1	39,5	474,9	73,25	67/3/3	+	+	
				131,0	11,8			5,95	76,5	54,5	455,2	101,07	67/3/4	+	+	
				192,0	17,5			4,01	114,9	77,1	461,4	142,85	67/3/5	+	-	
3,60	39,60	36,00	32,40	54,4	3,3	31,6	40,8	11,13	33,5	20,9	372,3	48,18	67/4/1	+	+	
				81,3	5,2			7,06	52,8	28,5	373,2	65,48	67/4/2	+	+	
				122,0	8,0			4,59	82,5	39,5	378,6	90,99	67/4/3	+	+	
				175,0	11,8			3,11	120,5	54,5	374,9	125,59	67/4/4	+	+	
				253,0	17,5			2,10	175,9	77,1	369,2	177,48	67/4/5	+	-	
3,60	48,60	45,00	41,40	75,4	3,3	40,5	50,3	5,70	54,5	20,9	310,3	60,32	67/5/1	+	+	
				114,0	5,2			3,62	85,6	28,5	309,3	82,00	67/5/2	+	+	
				173,0	8,0			2,35	133,5	39,5	313,7	113,98	67/5/3	+	+	
				243,0	11,8			1,59	188,5	54,5	300,3	157,26	67/5/4	+	-	
				362,0	17,5			1,07	285,0	77,1	306,1	222,34	67/5/5	+	-	
3,60	57,60	54,00	50,40	85,0	3,3	49,3	59,6	3,30	64,1	20,9	211,2	72,32	67/6/1	+	+	
				129,0	5,2			2,09	100,6	28,5	210,4	98,31	67/6/2	+	+	
				194,0	8,0			1,36	154,5	39,5	210,1	136,62	67/6/3	+	+	
				278,0	11,8			0,92	223,5	54,5	206,1	188,56	67/6/4	+	+	
				408,0	17,5			0,62	331,0	77,1	205,8	266,52	67/6/5	+	-	



Edelstahl 1.4310, EN 10270-3															
Baugrößen								Federwege und -kräfte					Bestell-	geschliffen	knicksicher
d	D <sub>e</sub>	D	D <sub>i</sub>	L <sub>0</sub>	n	D <sub>d</sub>	D <sub>h</sub>	R	s <sub>n</sub>	L <sub>n</sub>	F <sub>n</sub>	M	Artikel		
mm	mm	mm	mm	mm	-	mm	mm	N/mm	mm	mm	N	g	Nr.		
4,00	24,00	20,00	16,00	33,5	3,5	15,6	24,7	81,60	9,4	24,1	764,6	34,53	78/1/1	+	+
				49,0	5,5			51,93	16,1	32,9	835,8	47,10	78/1/2	+	+
				72,0	8,5			33,60	25,9	46,1	871,4	65,95	78/1/3	+	+
				105,0	12,5			22,85	41,3	63,8	942,5	91,11	78/1/4	+	+
				150,0	18,5			15,44	60,1	89,9	927,2	128,80	78/1/5	+	-
4,00	29,00	25,00	21,00	41,0	3,5	20,5	29,8	41,78	16,9	24,1	704,8	43,15	78/2/1	+	+
				60,5	5,5			26,59	27,6	32,9	733,7	58,86	78/2/2	+	+
				89,5	8,5			17,20	43,4	46,1	747,2	82,43	78/2/3	+	+
				130,0	12,5			11,70	64,4	65,6	754,0	113,88	78/2/4	+	+
				185,0	18,5			7,90	95,1	89,9	751,4	160,97	78/2/5	+	-
4,00	36,00	32,00	28,00	53,5	3,5	27,3	37,1	19,92	29,4	24,1	585,1	55,25	78/3/1	+	+
				79,5	5,5			12,68	46,5	33,0	589,1	75,38	78/3/2	+	+
				120,0	8,5			8,20	71,8	48,2	589,1	105,59	78/3/3	+	+
				170,0	12,5			5,58	105,6	64,4	589,1	145,81	78/3/4	+	-
				250,0	18,5			3,77	156,3	93,7	589,1	206,22	78/3/5	+	-
4,00	44,00	40,00	36,00	71,0	3,5	35,2	45,5	10,20	46,2	24,8	471,2	69,13	78/4/1	+	+
				105,0	5,5			6,49	72,1	32,9	468,0	94,31	78/4/2	+	+
				160,0	8,5			4,20	112,2	47,8	471,2	132,13	78/4/3	+	+
				235,0	12,5			2,86	165,0	70,0	471,2	182,58	78/4/4	+	-
				340,0	18,5			1,93	244,2	95,8	471,2	258,15	78/4/5	+	-
4,00	54,00	50,00	46,00	99,0	3,5	45,0	56,2	5,22	72,2	26,8	377,0	86,59	78/5/1	+	+
				150,0	5,5			3,32	113,4	36,6	377,0	118,18	78/5/2	+	+
				230,0	8,5			2,15	175,3	54,7	377,0	165,63	78/5/3	+	+
				335,0	12,5			1,46	257,8	77,2	377,0	228,87	78/5/4	+	-
				490,0	18,5			0,99	381,6	108,4	377,0	323,69	78/5/5	+	-
4,00	64,00	60,00	56,00	112,0	3,5	54,8	66,5	3,02	87,9	24,1	265,6	103,80	78/6/1	+	+
				169,0	5,5			1,92	136,1	32,9	261,7	141,65	78/6/2	+	+
				257,0	8,5			1,24	210,9	46,1	262,5	198,46	78/6/3	+	+
				367,0	12,5			0,85	303,4	63,6	256,7	274,10	78/6/4	+	-
				550,0	18,5			0,57	460,1	89,9	263,1	387,84	78/6/5	+	-
4,50	27,00	22,50	18,00	36,0	3,3	17,5	27,7	97,36	9,9	26,1	959,9	47,37	79/1/1	+	+
				51,0	5,2			61,79	15,5	35,5	957,0	64,35	79/1/2	+	+
				75,0	8,0			40,16	25,7	49,3	1031,3	89,40	79/1/3	+	+
				105,0	11,8			27,23	36,9	68,1	1005,7	123,36	79/1/4	+	+
				153,0	17,5			18,36	56,8	96,2	1043,2	174,34	79/1/5	+	-
4,50	34,50	30,00	25,50	42,0	3,3	24,9	35,4	41,08	15,9	26,1	651,4	63,07	79/2/1	+	+
				66,0	5,2			26,07	30,5	35,5	794,7	85,77	79/2/2	+	+
				98,0	8,0			16,94	48,7	49,3	824,8	119,17	79/2/3	+	+
				140,0	11,8			11,49	71,9	68,1	826,3	164,48	79/2/4	+	+
				204,0	17,5			7,75	107,8	96,2	835,0	232,45	79/2/5	+	-
4,50	40,50	36,00	31,50	53,0	3,3	30,8	41,7	23,77	26,9	26,1	638,5	75,73	79/3/1	+	+
				77,0	5,2			15,09	41,5	35,5	625,8	102,89	79/3/2	+	+
				115,0	8,0			9,81	65,7	49,3	644,0	142,97	79/3/3	+	+
				165,0	11,8			6,65	96,9	68,1	644,4	197,33	79/3/4	+	+
				239,0	17,5			4,48	142,8	96,2	640,2	278,86	79/3/5	+	-
4,50	49,50	45,00	40,50	68,0	3,3	39,6	51,0	12,17	41,9	26,1	509,4	94,70	79/4/1	+	+
				102,0	5,2			7,72	66,5	35,5	513,5	128,72	79/4/2	+	+
				152,0	8,0			5,02	102,7	49,3	515,5	178,85	79/4/3	+	+
				219,0	11,8			3,40	150,9	68,1	513,7	246,87	79/4/4	+	+
				335,0	17,5			2,30	238,8	96,2	548,1	349,15	79/4/5	+	-
4,50	60,50	56,00	51,50	93,0	3,3	50,4	62,6	6,32	66,9	26,1	422,2	118,01	79/5/1	+	+
				139,0	5,2			4,01	103,5	35,5	414,7	160,40	79/5/2	+	+
				199,0	8,0			2,60	149,7	49,3	389,9	222,74	79/5/3	+	+
				304,0	11,8			1,77	235,9	68,1	416,7	307,76	79/5/4	+	-
				471,0	17,5			1,19	374,8	96,2	446,4	435,47	79/5/5	+	-
4,50	72,00	67,50	63,00	105,0	3,3	61,6	74,4	3,61	78,9	26,1	284,4	142,13	79/6/1	+	+
				161,0	5,2			2,29	125,5	35,5	287,2	193,24	79/6/2	+	+
				242,0	8,0			1,49	192,7	49,3	286,6	268,53	79/6/3	+	+
				349,0	11,8			1,01	280,9	68,1	283,3	370,66	79/6/4	+	+
				516,0	17,5			0,68	419,8	96,2	285,5	523,97	79/6/5	+	-

Federstahl 1.1200, EN 10270-1														Bestell- daten	geschliffen	knicksicher
Baugrößen							Federwege und -kräfte						Artikel Nr.			
d mm	D <sub>e</sub> mm	D mm	D <sub>i</sub> mm	L <sub>0</sub> mm	n -	D <sub>d</sub> mm	D <sub>n</sub> mm	R N/mm	s <sub>n</sub> mm	L <sub>n</sub> mm	F <sub>n</sub> N	M g				
4,00	24,00	20,00	16,00	33,5	3,5	15,6	24,7	93,26	9,4	24,1	873,8	34,31	68/1/1	+	+	
				49,0	5,5			59,35	16,1	32,9	955,2	46,80	68/1/2	+	+	
				72,0	8,5			38,40	25,9	46,1	995,9	65,53	68/1/3	+	+	
				105,0	12,5			26,11	41,4	63,6	1080,6	90,54	68/1/4	+	-	
				150,0	18,5			17,64	60,1	89,9	1059,7	127,99	68/1/5	+	-	
4,00	29,00	25,00	21,00	41,0	3,5	20,5	29,8	47,75	16,9	24,1	805,5	42,88	68/2/1	+	+	
				60,5	5,5			30,38	27,6	32,9	838,5	58,49	68/2/2	+	+	
				89,5	8,5			19,66	43,4	46,1	853,9	81,91	68/2/3	+	+	
				130,0	12,5			13,37	64,9	65,1	867,7	113,16	68/2/4	+	-	
				185,0	18,5			9,03	95,1	89,9	858,7	159,95	68/2/5	+	-	
4,00	36,00	32,00	28,00	53,5	3,5	27,3	37,1	22,77	29,4	24,1	668,7	54,90	68/3/1	+	+	
				79,5	5,5			14,49	46,6	32,9	675,1	74,90	68/3/2	+	+	
				120,0	8,5			9,38	72,3	47,7	677,9	104,92	68/3/3	+	+	
				170,0	12,5			6,38	106,3	63,7	677,9	144,89	68/3/4	+	-	
				250,0	18,5			4,31	157,4	92,6	677,9	204,91	68/3/5	+	-	
4,00	44,00	40,00	36,00	71,0	3,5	35,2	45,5	11,66	46,5	24,5	542,3	68,69	68/4/1	+	+	
				105,0	5,5			7,42	72,1	32,9	534,8	93,71	68/4/2	+	+	
				160,0	8,5			4,80	113,0	47,0	542,3	131,29	68/4/3	+	+	
				235,0	12,5			3,26	166,2	68,8	542,3	181,42	68/4/4	+	-	
				340,0	18,5			2,21	245,9	94,1	542,3	256,52	68/4/5	+	-	
4,00	54,00	50,00	46,00	99,0	3,5	45,0	56,2	5,97	72,7	26,3	433,9	86,04	68/5/1	+	+	
				150,0	5,5			3,80	114,2	35,8	433,9	117,43	68/5/2	+	+	
				230,0	8,5			2,46	176,5	53,5	433,9	164,58	68/5/3	+	+	
				335,0	12,5			1,67	259,6	75,4	433,9	227,42	68/5/4	+	-	
				490,0	18,5			1,13	384,2	105,8	433,9	321,64	68/5/5	+	-	
4,00	64,00	60,00	56,00	112,0	3,5	54,8	66,5	3,45	87,9	24,1	303,5	103,14	68/6/1	+	+	
				169,0	5,5			2,20	136,1	32,9	299,1	140,75	68/6/2	+	+	
				257,0	8,5			1,42	210,9	46,1	300,0	197,21	68/6/3	+	+	
				367,0	12,5			0,97	303,4	63,6	293,4	272,37	68/6/4	+	-	
				550,0	18,5			0,65	460,1	89,9	300,6	385,38	68/6/5	+	-	
4,50	27,00	22,50	18,00	36,0	3,3	17,5	27,7	111,27	9,9	26,1	1097,1	47,07	69/1/1	+	+	
				51,0	5,2			70,62	15,5	35,5	1093,7	63,94	69/1/2	+	+	
				75,0	8,0			45,90	25,7	49,3	1178,6	88,83	69/1/3	+	+	
				105,0	11,8			31,12	36,9	68,1	1149,4	122,57	69/1/4	+	+	
				153,0	17,5			20,98	56,8	96,2	1192,3	173,23	69/1/5	+	-	
4,50	34,50	30,00	25,50	42,0	3,3	24,9	35,4	46,94	15,9	26,1	744,5	62,67	69/2/1	+	+	
				66,0	5,2			29,79	30,5	35,5	908,3	85,23	69/2/2	+	+	
				98,0	8,0			19,36	48,7	49,3	942,6	118,42	69/2/3	+	+	
				140,0	11,8			13,13	71,9	68,1	944,4	163,43	69/2/4	+	+	
				204,0	17,5			8,85	107,8	96,2	954,5	230,98	69/2/5	+	-	
4,50	40,50	36,00	31,50	53,0	3,3	30,8	41,7	27,17	26,9	26,1	729,7	75,25	69/3/1	+	+	
				77,0	5,2			17,24	41,5	35,5	715,3	102,24	69/3/2	+	+	
				115,0	8,0			11,21	65,7	49,3	736,0	142,06	69/3/3	+	+	
				165,0	11,8			7,60	96,9	68,1	736,5	196,08	69/3/4	+	+	
				239,0	17,5			5,12	142,8	96,2	731,6	277,09	69/3/5	+	-	
4,50	49,50	45,00	40,50	68,0	3,3	39,6	51,0	13,91	41,9	26,1	582,2	94,10	69/4/1	+	+	
				102,0	5,2			8,83	66,5	35,5	586,9	127,90	69/4/2	+	+	
				152,0	8,0			5,74	102,7	49,3	589,1	177,71	69/4/3	+	+	
				219,0	11,8			3,89	150,9	68,1	587,1	245,30	69/4/4	+	+	
				335,0	17,5			2,62	238,8	96,2	626,4	346,94	69/4/5	+	-	
4,50	60,50	56,00	51,50	93,0	3,3	50,4	62,6	7,22	66,9	26,1	482,5	117,26	69/5/1	+	+	
				139,0	5,2			4,58	103,5	35,5	474,0	159,39	69/5/2	+	+	
				199,0	8,0			2,98	149,7	49,3	445,6	221,33	69/5/3	+	+	
				304,0	11,8			2,02	235,9	68,1	476,2	305,81	69/5/4	+	-	
				471,0	17,5			1,36	374,8	96,2	510,1	432,71	69/5/5	+	-	
4,50	72,00	67,50	63,00	105,0	3,3	61,6	74,4	4,12	78,9	26,1	325,0	141,23	69/6/1	+	+	
				161,0	5,2			2,62	125,5	35,5	328,2	192,01	69/6/2	+	+	
				242,0	8,0			1,70	192,7	49,3	327,5	266,83	69/6/3	+	+	
				349,0	11,8			1,15	280,9	68,1	323,8	368,32	69/6/4	+	-	
				516,0	17,5			0,78	419,8	96,2	326,3	520,66	69/6/5	+	-	



Edelstahl 1.4310, EN 10270-3															
Baugrößen								Federwege und -kräfte					Bestell-	geschliffen	knicksicher
d	D <sub>e</sub>	D	D <sub>i</sub>	L <sub>0</sub>	n	D <sub>d</sub>	D <sub>h</sub>	R	s <sub>n</sub>	L <sub>n</sub>	F <sub>n</sub>	M	Artikel		
mm	mm	mm	mm	mm	-	mm	mm	N/mm	mm	mm	N	g	Nr.		
5,00	30,00	25,00	20,00	41,0	3,5	19,5	30,8	102,00	10,9	30,1	1109,3	67,42	90/1/1	+	+
				60,0	5,5			64,91	18,9	41,1	1228,1	91,96	90/1/2	+	+
				87,5	8,5			42,00	30,0	57,5	1259,5	128,76	90/1/3	+	+
				125,0	12,5			28,56	45,6	79,4	1301,8	177,83	90/1/4	+	+
				180,0	18,5			19,30	67,7	112,3	1306,7	251,43	90/1/5	+	-
5,00	37,00	32,00	27,00	51,0	3,5	26,4	38,0	48,64	20,9	30,1	1015,3	86,27	90/2/1	+	+
				75,0	5,5			30,95	33,9	41,1	1049,9	117,68	90/2/2	+	+
				110,0	8,5			20,03	52,5	57,5	1051,2	164,77	90/2/3	+	+
				160,0	12,5			13,62	78,8	81,2	1073,8	227,63	90/2/4	+	+
				230,0	18,5			9,20	116,7	113,3	1073,8	321,82	90/2/5	+	-
5,00	45,00	40,00	35,00	64,0	3,5	34,2	46,3	24,90	33,9	30,1	843,6	107,85	90/3/1	+	+
				95,5	5,5			15,85	54,2	41,3	859,0	147,14	90/3/2	+	+
				140,0	8,5			10,25	82,5	57,5	845,8	206,02	90/3/3	+	+
				205,0	12,5			6,97	123,2	81,8	859,0	284,64	90/3/4	+	+
				300,0	18,5			4,71	182,3	117,7	859,0	402,52	90/3/5	+	-
5,00	55,00	50,00	45,00	85,0	3,5	44,0	56,8	12,75	53,9	31,1	687,2	134,93	90/4/1	+	+
				130,0	5,5			8,11	84,7	45,3	687,2	184,16	90/4/2	+	+
				195,0	8,5			5,25	130,9	64,1	687,2	257,95	90/4/3	+	+
				280,0	12,5			3,57	192,5	87,5	687,2	356,30	90/4/4	+	-
				410,0	18,5			2,41	284,9	125,1	687,2	503,88	90/4/5	+	-
5,00	68,00	63,00	58,00	120,0	3,5	56,7	70,6	6,37	85,6	34,4	545,4	170,34	90/5/1	+	+
				180,0	5,5			4,06	134,5	45,5	545,4	232,44	90/5/2	+	+
				275,0	8,5			2,62	207,8	67,2	545,4	325,72	90/5/3	+	+
				395,0	12,5			1,78	305,6	89,4	545,4	449,92	90/5/4	+	-
				585,0	18,5			1,21	452,3	132,7	545,4	636,46	90/5/5	+	-
5,00	80,00	75,00	70,00	159,0	3,5	68,5	83,7	3,78	121,3	37,7	458,1	203,24	90/6/1	+	+
				267,0	5,5			2,40	190,6	76,4	458,1	278,20	90/6/2	+	+
				374,0	8,5			1,56	294,5	79,5	458,1	389,00	90/6/3	+	+
				528,0	12,5			1,06	433,1	94,9	458,1	537,11	90/6/4	+	-
				785,0	18,5			0,71	641,0	144,0	458,1	760,00	90/6/5	+	-
6,00	38,00	32,00	26,00	60,0	4,3	25,4	39,0	82,09	18,6	41,4	1523,4	142,30	91/10/1	+	+
				73,5	5,5			64,18	24,2	49,3	1550,8	169,41	91/10/2	+	+
				97,0	7,5			47,07	34,5	62,5	1624,1	214,63	91/10/3	+	+
				131,0	10,5			33,62	48,8	82,2	1639,7	282,42	91/10/4	+	+
				176,0	14,5			24,34	67,5	108,5	1642,3	372,80	91/10/5	+	-
6,00	43,00	37,00	31,00	67,0	4,3	30,3	44,1	53,11	25,6	41,4	1357,3	164,47	91/20/1	+	+
				82,5	5,5			41,52	33,2	49,3	1376,9	195,82	91/20/2	+	+
				108,5	7,5			30,45	46,0	62,5	1400,8	248,07	91/20/3	+	+
				148,0	10,5			21,75	65,8	82,2	1430,4	326,46	91/20/4	+	+
				200,0	14,5			15,75	91,5	108,5	1440,4	430,96	91/20/5	+	-
6,00	48,70	42,70	36,70	76,0	4,3	35,9	50,0	34,55	34,6	41,4	1194,0	189,78	91/30/1	+	+
				94,5	5,5			27,01	45,2	49,3	1220,0	225,97	91/30/2	+	+
				124,5	7,5			19,81	62,0	62,5	1228,3	286,27	91/30/3	+	+
				170,0	10,5			14,15	87,8	82,2	1241,9	376,73	91/30/4	+	+
				231,0	14,5			10,25	122,5	108,5	1254,8	497,36	91/30/5	+	-
6,00	54,50	48,50	42,50	88,0	4,3	41,5	56,0	23,58	46,6	41,4	1097,8	215,61	91/40/1	+	+
				110,0	5,5			18,43	60,7	49,3	1118,3	256,74	91/40/2	+	+
				146,0	7,5			13,52	83,5	62,5	1128,9	325,28	91/40/3	+	+
				200,0	10,5			9,66	117,8	82,2	1137,2	428,09	91/40/4	+	+
				271,0	14,5			6,99	162,5	108,5	1136,0	565,15	91/40/5	+	-
6,00	64,00	58,00	52,00	111,0	4,3	50,9	65,9	13,79	69,6	41,4	959,0	258,02	91/50/1	+	+
				140,0	5,5			10,78	90,7	49,3	977,2	307,29	91/50/2	+	+
				186,0	7,5			7,90	123,5	62,5	976,3	389,33	91/50/3	+	+
				255,0	10,5			5,65	172,8	82,2	975,5	512,40	91/50/4	+	+
				349,0	14,5			4,09	240,5	108,5	983,1	676,55	91/50/5	+	-

Federstahl 1.1200, EN 10270-1															
Baugrößen								Federwege und -kräfte					Bestell-	geschliffen	knicksicher
d	D <sub>e</sub>	D	D <sub>i</sub>	L <sub>0</sub>	n	D <sub>d</sub>	D <sub>n</sub>	R	s <sub>n</sub>	L <sub>n</sub>	F <sub>n</sub>	M	Artikel		
mm	mm	mm	mm	mm	-	mm	mm	N/mm	mm	mm	N	g	Nr.		
5,00	30,00	25,00	20,00	41,0	3,5	19,5	30,8	116,57	10,9	30,1	1267,7	66,99	80/1/1	+	+
				60,0	5,5			74,18	18,9	41,1	1403,6	91,38	80/1/2	+	+
				87,5	8,5			48,00	30,0	57,5	1439,5	127,94	80/1/3	+	+
				125,0	12,5			32,64	45,6	79,4	1487,7	176,71	80/1/4	+	+
				180,0	18,5			22,05	67,7	112,3	1493,4	249,83	80/1/5	+	-
5,00	37,00	32,00	27,00	51,0	3,5	26,4	38,0	55,59	20,9	30,1	1160,4	85,72	80/2/1	+	+
				75,0	5,5			35,37	33,9	41,1	1199,9	116,93	80/2/2	+	+
				110,0	8,5			22,89	52,5	57,5	1201,4	163,73	80/2/3	+	+
				160,0	12,5			15,56	80,6	79,4	1254,1	226,19	80/2/4	+	+
				230,0	18,5			10,52	117,7	112,3	1237,9	319,78	80/2/5	+	-
5,00	45,00	40,00	35,00	64,0	3,5	34,2	46,3	28,46	33,9	30,1	964,1	107,17	80/3/1	+	+
				95,5	5,5			18,11	54,4	41,1	985,6	146,21	80/3/2	+	+
				140,0	8,5			11,72	82,5	57,5	966,7	204,72	80/3/3	+	+
				205,0	12,5			7,97	125,6	79,4	1000,7	282,84	80/3/4	+	+
				300,0	18,5			5,38	187,7	112,3	1010,5	399,97	80/3/5	+	-
5,00	55,00	50,00	45,00	85,0	3,5	44,0	56,8	14,57	54,9	30,1	799,6	134,08	80/4/1	+	+
				130,0	5,5			9,27	87,2	42,8	808,4	183,00	80/4/2	+	+
				195,0	8,5			6,00	134,7	60,3	808,4	256,32	80/4/3	+	+
				280,0	12,5			4,08	198,1	81,9	808,4	354,04	80/4/4	+	-
				410,0	18,5			2,76	293,2	116,8	808,4	500,69	80/4/5	+	-
5,00	68,00	63,00	58,00	120,0	3,5	56,7	70,6	7,28	88,1	31,9	641,6	169,27	80/5/1	+	+
				180,0	5,5			4,64	138,4	41,6	641,6	230,97	80/5/2	+	+
				275,0	8,5			3,00	213,9	61,1	641,6	323,65	80/5/3	+	+
				395,0	12,5			2,04	314,6	80,4	641,6	447,07	80/5/4	+	-
				585,0	18,5			1,38	465,5	119,4	641,6	632,44	80/5/5	+	-
5,00	80,00	75,00	70,00	159,0	3,5	68,5	83,7	4,32	124,8	34,2	538,9	201,96	80/6/1	+	+
				267,0	5,5			2,75	196,1	70,8	538,9	276,44	80/6/2	+	+
				374,0	8,5			1,78	303,1	70,8	538,9	386,54	80/6/3	+	+
				528,0	12,5			1,21	445,8	82,2	538,9	533,72	80/6/4	+	-
				785,0	18,5			0,82	659,8	125,2	538,9	755,19	80/6/5	+	-
6,00	38,00	32,00	26,00	60,0	4,3	25,4	39,0	93,82	18,6	41,4	1741,1	141,40	81/10/1	+	+
				73,5	5,5			73,35	24,2	49,3	1772,4	168,34	81/10/2	+	+
				97,0	7,5			53,79	34,5	62,5	1856,1	213,27	81/10/3	+	+
				131,0	10,5			38,42	48,8	82,2	1873,9	280,63	81/10/4	+	+
				176,0	14,5			27,82	67,5	108,5	1876,9	370,44	81/10/5	+	-
6,00	43,00	37,00	31,00	67,0	4,3	30,3	44,1	60,69	25,6	41,4	1551,2	163,43	81/20/1	+	+
				82,5	5,5			47,45	33,2	49,3	1573,6	194,58	81/20/2	+	+
				108,5	7,5			34,80	46,0	62,5	1600,9	246,50	81/20/3	+	+
				148,0	10,5			24,85	65,8	82,2	1634,8	324,39	81/20/4	+	+
				200,0	14,5			18,00	91,5	108,5	1646,1	428,23	81/20/5	+	-
6,00	48,70	42,70	36,70	76,0	4,3	35,9	50,0	39,49	34,6	41,4	1364,6	188,58	81/30/1	+	+
				94,5	5,5			30,87	45,2	49,3	1394,3	224,54	81/30/2	+	+
				124,5	7,5			22,64	62,0	62,5	1403,8	284,46	81/30/3	+	+
				170,0	10,5			16,17	87,8	82,2	1419,4	374,35	81/30/4	+	+
				231,0	14,5			11,71	122,5	108,5	1434,0	494,21	81/30/5	+	-
6,00	54,50	48,50	42,50	88,0	4,3	41,5	56,0	26,95	46,6	41,4	1254,6	214,24	81/40/1	+	+
				110,0	5,5			21,07	60,7	49,3	1278,1	255,12	81/40/2	+	+
				146,0	7,5			15,45	83,5	62,5	1290,2	323,22	81/40/3	+	+
				200,0	10,5			11,04	117,8	82,2	1299,7	425,38	81/40/4	+	+
				271,0	14,5			7,99	162,5	108,5	1298,3	561,57	81/40/5	+	-
6,00	64,00	58,00	52,00	111,0	4,3	50,9	65,9	15,76	69,6	41,4	1096,0	256,39	81/50/1	+	+
				140,0	5,5			12,32	90,7	49,3	1116,8	305,34	81/50/2	+	+
				186,0	7,5			9,03	123,5	62,5	1115,7	386,87	81/50/3	+	+
				255,0	10,5			6,45	172,8	82,2	1114,8	509,16	81/50/4	+	+
				349,0	14,5			4,67	240,5	108,5	1123,6	672,27	81/50/5	+	-



■ Federstahl 1.1200, EN 10270-1								■ Hochleistungsfederstahl beschichtet					Bestell- daten	geschliffen	knicksicher
Baugrößen								Federwege und -kräfte							
d mm	D <sub>e</sub> mm	D mm	D <sub>i</sub> mm	L <sub>0</sub> mm	n -	D <sub>d</sub> mm	D <sub>n</sub> mm	R N/mm	s <sub>n</sub> mm	L <sub>n</sub> mm	F <sub>n</sub> N	M g	Artikel Nr.		
6,30	29,20	22,90	16,60	47,0	3,5	16,2	30,0	360,74	9,0	38,0	3254,4	97,76	81/55/1	+	+
				57,0	4,5			280,57	12,1	44,9	3399,6	115,53	81/55/2	+	+
				70,0	5,8			217,68	16,1	53,9	3513,4	138,63	81/55/3	+	+
				87,0	7,5			168,34	21,4	65,6	3602,7	168,85	81/55/4	+	+
				107,0	9,5			132,90	27,6	79,4	3666,9	204,39	81/55/5	+	+
				126,0	11,5			109,79	32,8	93,2	3598,9	239,90	81/55/6	+	-
				155,0	14,5			87,07	41,1	113,9	3575,7	293,19	81/55/7	+	-
6,30	31,10	24,80	18,50	49,0	3,5	18,0	32,0	284,01	11,0	38,0	3130,3	105,80	81/66/1	+	+
				60,0	4,5			220,90	15,1	44,9	3339,2	125,05	81/66/2	+	+
				73,0	5,8			171,39	19,1	53,9	3280,3	150,03	81/66/3	+	+
				91,0	7,5			132,54	25,4	65,6	3366,7	182,74	81/66/4	+	+
				112,0	9,5			104,64	32,6	79,4	3410,2	221,21	81/66/5	+	+
				133,0	11,5			86,44	39,8	93,2	3438,6	259,69	81/66/6	+	-
				162,0	14,5			68,56	48,1	113,9	3295,1	317,31	81/66/7	+	-
6,30	34,00	27,70	21,40	52,0	3,5	20,9	35,0	203,82	14,0	38,0	2858,0	118,07	81/77/1	+	+
				64,0	4,5			158,53	19,1	44,9	3030,5	139,56	81/77/2	+	+
				78,0	5,8			123,00	24,1	53,9	2969,1	167,45	81/77/3	+	+
				98,0	7,5			95,12	32,4	65,6	3081,9	203,98	81/77/4	+	+
				120,0	9,5			75,09	40,6	79,4	3048,1	246,90	81/77/5	+	+
				143,0	11,5			62,03	49,8	93,2	3088,1	289,86	81/77/6	+	+
				177,0	14,5			49,20	63,1	113,9	3102,7	354,29	81/77/7	+	-
6,30	38,30	32,00	25,70	50,0	3,5	25,1	39,2	140,10	12,0	38,0	1684,3	136,06	82/1/1	+	+
				75,0	5,5			89,16	23,2	51,8	2069,4	185,64	82/1/2	+	+
				110,0	8,5			57,69	37,5	72,5	2163,1	259,93	82/1/3	+	+
				155,0	12,5			39,23	54,9	100,1	2152,7	358,95	82/1/4	+	+
				225,0	18,5			26,51	83,4	141,6	2211,8	507,54	82/1/5	+	-
6,30	38,90	32,60	26,30	59,0	3,5	25,7	40,0	125,04	21,0	38,0	2628,5	138,88	81/88/1	+	+
				72,0	4,5			97,25	27,1	44,9	2637,1	164,14	81/88/2	+	+
				89,0	5,8			75,45	35,1	53,9	2651,4	196,98	81/88/3	+	+
				111,0	7,5			58,35	45,4	65,6	2649,2	239,92	81/88/4	+	+
				137,0	9,5			46,07	57,6	79,4	2653,0	290,44	81/88/5	+	+
				162,0	11,5			38,06	68,8	93,2	2617,4	340,93	81/88/6	+	+
				200,0	14,5			30,18	86,1	113,9	2597,6	416,69	81/88/7	+	-
6,30	46,30	40,00	33,70	60,0	3,5	32,9	47,5	71,73	22,0	38,0	1579,7	170,00	82/2/1	+	+
				90,0	5,5			45,65	38,2	51,8	1744,3	231,94	82/2/2	+	+
				135,0	8,5			29,54	62,5	72,5	1845,9	324,85	82/2/3	+	+
				195,0	12,5			20,09	94,6	100,1	1905,6	448,72	82/2/4	+	+
				280,0	18,5			13,57	138,4	141,6	1878,8	634,39	82/2/5	+	-
6,30	56,30	50,00	43,70	80,0	3,5	42,7	57,9	36,73	41,8	38,2	1536,3	212,67	82/3/1	+	+
				115,0	5,5			23,37	63,2	51,8	1477,3	290,01	82/3/2	+	+
				175,0	8,5			15,12	101,6	73,4	1536,3	406,26	82/3/3	+	+
				250,0	12,5			10,28	149,4	100,6	1536,3	561,10	82/3/4	+	+
				365,0	18,5			6,95	221,1	143,9	1536,3	793,44	82/3/5	+	-
6,30	69,30	63,00	56,70	105,0	3,5	55,5	71,5	18,36	66,4	38,6	1219,3	268,14	82/4/1	+	+
				155,0	5,5			11,68	103,2	51,8	1205,9	365,76	82/4/2	+	+
				235,0	8,5			7,56	161,3	73,7	1219,3	512,37	82/4/3	+	+
				340,0	12,5			5,14	237,2	102,8	1219,3	707,79	82/4/4	+	-
				500,0	18,5			3,47	351,0	149,0	1219,3	1001,01	82/4/5	+	-



Edelstahl 1.4310, EN 10270-3																					
Baugrößen								Federwege und -kräfte					Bestell-	geschliffen	knicksicher						
d	D <sub>e</sub>	D	D <sub>i</sub>	L <sub>0</sub>	n	D <sub>d</sub>	D <sub>h</sub>	R	s <sub>n</sub>	L <sub>n</sub>	F <sub>n</sub>	M	Artikel								
mm	mm	mm	mm	mm	-	mm	mm	N/mm	mm	mm	N	g	Nr.								
6,30	86,30	80,00	73,70	145,0	3,5	72,1	89,4	7,85	101,7	43,3	797,8	343,12	92/5/1	+	+						
				220,0	5,5			4,99	159,8	60,2	797,8	468,28	92/5/2	+	+						
				335,0	8,5			3,23	247,0	88,0	797,8	656,10	92/5/3	+	+						
				490,0	12,5			2,20	363,2	126,8	797,8	906,60	92/5/4	+	-						
				720,0	18,5			1,48	537,5	182,5	797,8	1282,25	92/5/5	+	-						
6,30	96,40	90,10	83,80	190,0	4,0	82,0	100,1	4,81	147,4	42,6	708,4	421,92	92/55/1	+	+						
				265,0	5,7			3,37	210,1	54,9	708,4	541,85	92/55/2	+	+						
				342,0	7,5			2,56	276,4	65,6	708,4	668,74	92/55/3	+	+						
				400,0	8,8			2,18	324,3	75,7	708,4	760,48	92/55/4	+	+						
6,30	102,00	95,70	89,40	190,0	3,6	87,5	106,1	4,46	149,7	40,3	666,9	418,46	92/6/1	+	+						
8,00	48,00	40,00	32,00	65,0	3,5	31,3	49,2	163,20	16,8	48,2	2746,7	276,12	94/1/1	+	+						
				93,0	5,5			103,85	27,3	65,7	2836,7	376,53	94/1/2	+	+						
				135,0	8,5			67,20	43,0	92,0	2892,3	527,15	94/1/3	+	+						
				190,0	12,5			45,70	63,0	127,0	2879,2	727,94	94/1/4	+	+						
				275,0	18,5			30,88	95,5	179,5	2947,3	1029,24	94/1/5	+	-						
8,00	58,00	50,00	42,00	77,0	3,5	41,1	59,5	83,56	28,8	48,2	2409,0	344,94	94/2/1	+	+						
				112,0	5,5			53,17	46,3	65,7	2462,7	470,46	94/2/2	+	+						
				162,0	8,5			34,41	70,0	92,0	2409,8	658,62	94/2/3	+	+						
				230,0	12,5			23,40	103,0	127,0	2410,0	909,58	94/2/4	+	+						
				330,0	18,5			15,81	150,5	179,5	2378,5	1285,93	94/2/5	+	-						
8,00	71,00	63,00	55,00	95,0	3,5	53,8	72,9	41,77	46,8	48,2	1956,2	434,55	94/3/1	+	+						
				140,0	5,5			26,58	74,3	65,7	1975,4	592,75	94/3/2	+	+						
				210,0	8,5			17,20	118,0	92,0	2030,3	830,16	94/3/3	+	+						
				300,0	12,5			11,70	173,0	127,0	2023,5	1146,56	94/3/4	+	+						
				430,0	18,5			7,90	250,5	179,5	1979,3	1620,92	94/3/5	+	-						
8,00	87,50	79,50	71,50	127,0	3,5	70,0	90,1	20,79	78,8	48,2	1638,7	548,78	94/4/1	+	+						
				190,0	5,5			13,23	124,3	65,7	1643,9	748,70	94/4/2	+	+						
				285,0	8,5			8,56	192,1	92,9	1643,9	1048,61	94/4/3	+	+						
				410,0	12,5			5,82	282,4	127,6	1643,9	1448,41	94/4/4	+	+						
				600,0	19,5			3,73	411,7	188,3	1536,1	2146,66	94/4/5	+	-						
8,00	108,00	100,00	92,00	170,0	3,5	90,1	111,6	10,44	121,8	48,2	1272,5	690,93	94/5/1	+	+						
				260,0	5,5			6,65	194,3	65,7	1291,5	942,98	94/5/2	+	+						
				390,0	8,5			4,30	298,0	92,0	1281,8	1320,77	94/5/3	+	+						
				570,0	12,5			2,92	443,0	127,0	1295,6	1824,87	94/5/4	+	-						
				835,0	18,5			1,98	655,5	179,5	1295,2	2580,74	94/5/5	+	-						
8,00	128,00	120,00	112,00	220,0	3,5	109,7	132,8	6,04	171,8	48,2	1038,6	830,15	94/6/1	+	+						
				340,0	5,5			3,85	274,3	65,7	1055,1	1133,32	94/6/2	+	+						
				510,0	8,5			2,49	418,0	92,0	1040,4	1587,46	94/6/3	+	+						
				740,0	12,5			1,69	613,0	127,0	1037,5	2193,19	94/6/4	+	-						
				1080,0	18,5			1,14	900,5	179,5	1029,7	3101,49	94/6/5	+	-						



■ Federstahl 1.1200, EN 10270-1								■ Hochleistungsfederstahl beschichtet					Bestell- daten	geschliffen	knicksicher
Baugrößen								Federwege und -kräfte							
d mm	D <sub>e</sub> mm	D mm	D <sub>i</sub> mm	L <sub>0</sub> mm	n -	D <sub>d</sub> mm	D <sub>n</sub> mm	R N/mm	s <sub>n</sub> mm	L <sub>n</sub> mm	F <sub>n</sub> N	M g	Artikel Nr.		
6,30	86,30	80,00	73,70	145,0	3,5	72,1	89,4	8,97	107,0	38,0	959,6	340,95	82/5/1	+	+
				220,0	5,5			5,71	168,2	51,8	959,8	465,31	82/5/2	+	+
				335,0	8,5			3,69	260,1	74,9	960,2	651,95	82/5/3	+	+
				490,0	12,5			2,51	382,4	107,6	960,2	900,86	82/5/4	+	-
				720,0	18,5			1,70	566,0	154,0	960,2	1274,13	82/5/5	+	-
6,30	101,30	95,00	88,70	187,0	3,5	86,8	105,5	5,35	149,0	38,0	798,0	405,51	82/6/1	+	+
				276,0	5,5			3,41	224,2	51,8	764,0	553,16	82/6/2	+	+
				420,0	8,5			2,20	347,5	72,5	766,2	775,07	82/6/3	+	+
				610,0	12,5			1,50	509,9	100,1	764,4	1070,87	82/6/4	+	-
				840,0	18,5			1,01	698,4	141,6	707,5	1512,51	82/6/5	+	-
7,00	34,80	27,80	20,80	55,0	3,5	20,3	35,8	307,32	12,8	42,2	3941,4	146,42	83/0/1	+	+
				66,0	4,5			239,03	16,2	49,8	3862,0	173,00	83/0/2	+	+
				82,0	5,8			185,45	22,2	59,8	4114,9	207,64	83/0/3	+	+
				101,0	7,5			143,42	28,1	72,8	4037,5	252,85	83/0/4	+	+
				125,0	9,5			113,22	36,8	88,2	4168,5	306,11	83/0/5	+	+
				148,0	11,5			93,53	44,5	103,5	4160,3	359,34	83/0/6	+	-
				181,0	14,5			74,18	54,5	126,5	4041,0	439,11	83/0/7	+	-
7,00	38,70	31,70	24,70	68,0	4,4	24,1	40,0	164,88	18,9	49,1	3120,1	193,98	83/1/1	+	+
				83,0	5,6			129,55	24,7	58,3	3202,7	230,36	83/1/2	+	+
				101,0	7,0			103,64	32,0	69,0	3315,0	272,83	83/1/3	+	+
				126,0	9,0			80,61	41,7	84,3	3357,3	333,47	83/1/4	+	+
				156,0	11,5			63,08	52,5	103,5	3310,6	409,23	83/1/5	+	+
				198,0	15,0			48,36	67,6	130,4	3271,4	515,28	83/1/6	+	-
8,00	48,00	40,00	32,00	65,0	3,5	31,3	49,2	186,51	16,8	48,2	3139,1	274,37	84/1/1	+	+
				90,0	5,5			118,69	24,3	65,7	2885,8	374,00	84/1/2	+	+
				135,0	8,5			76,80	43,0	92,0	3305,4	523,81	84/1/3	+	+
				190,0	12,5			52,22	63,0	127,0	3290,5	723,33	84/1/4	+	+
				275,0	18,5			35,29	95,5	179,5	3368,4	1022,72	84/1/5	+	-
8,00	58,00	50,00	42,00	75,0	3,5	41,1	59,4	95,50	26,8	48,2	2562,2	342,66	84/2/1	+	+
				110,0	5,5			60,77	44,3	65,7	2692,9	467,39	84/2/2	+	+
				160,0	8,5			39,32	68,0	92,0	2675,4	654,37	84/2/3	+	+
				230,0	12,5			26,74	103,0	127,0	2754,3	903,82	84/2/4	+	+
				335,0	18,5			18,07	155,5	179,5	2808,6	1278,01	84/2/5	+	-
8,00	71,00	63,00	55,00	95,0	3,5	53,8	72,9	47,74	46,8	48,2	2235,6	431,80	84/3/1	+	+
				140,0	5,5			30,38	74,3	65,7	2257,6	589,00	84/3/2	+	+
				205,0	8,5			19,66	113,0	92,0	2222,0	824,67	84/3/3	+	+
				300,0	12,5			13,37	173,0	127,0	2312,6	1139,30	84/3/4	+	+
				435,0	18,5			9,03	255,5	179,5	2307,2	1610,89	84/3/5	+	-
8,00	88,00	80,00	72,00	125,0	3,5	70,5	90,6	23,31	76,8	48,2	1791,2	548,59	84/4/1	+	+
				180,0	5,5			14,84	114,3	65,7	1696,0	748,08	84/4/2	+	+
				285,0	8,5			9,60	193,0	92,0	1853,2	1048,44	84/4/3	+	+
				410,0	12,5			6,53	283,0	127,0	1847,5	1448,17	84/4/4	+	+
				600,0	18,5			4,41	420,5	179,5	1854,6	2047,89	84/4/5	+	-
8,00	108,00	100,00	92,00	170,0	3,5	90,1	111,6	11,94	121,8	48,2	1454,3	686,56	84/5/1	+	+
				260,0	5,5			7,60	194,3	65,7	1476,1	937,01	84/5/2	+	+
				390,0	8,5			4,92	298,0	92,0	1464,9	1312,41	84/5/3	+	+
				570,0	12,5			3,34	443,0	127,0	1480,7	1813,32	84/5/4	+	-
				835,0	18,5			2,26	655,5	179,5	1480,2	2564,41	84/5/5	+	-
8,00	128,00	120,00	112,00	220,0	3,5	109,7	132,8	6,91	171,8	48,2	1187,0	824,90	84/6/1	+	+
				340,0	5,5			4,40	274,3	65,7	1205,9	1126,15	84/6/2	+	+
				507,0	8,5			2,84	415,0	92,0	1180,6	1577,23	84/6/3	+	+
				740,0	12,5			1,93	613,0	127,0	1185,7	2179,31	84/6/4	+	-
				1080,0	18,5			1,31	900,5	179,5	1176,8	3081,86	84/6/5	+	-



■ Hochleistungsfederstahl beschichtet

Baugrößen								Federwege und -kräfte					Bestell-	geschliffen	knicksicher
d	D <sub>e</sub>	D	D <sub>i</sub>	L <sub>0</sub>	n	D <sub>d</sub>	D <sub>h</sub>	R	s <sub>n</sub>	L <sub>n</sub>	F <sub>n</sub>	M	Artikel		
mm	mm	mm	mm	mm	-	mm	mm	N/mm	mm	mm	N	g	Nr.		
8,20	38,90	30,70	22,50	62,0	3,5	22,0	40,0	429,71	12,6	49,4	5428	222	85/1/1	+	+
				75,0	4,5			334,22	16,7	58,3	5566	262	85/1/2	+	+
				96,0	5,8			259,31	24,9	71,1	6453	315	85/1/3	+	+
				115,0	7,5			200,53	29,7	85,3	5961	383	85/1/4	+	+
				141,0	9,5			158,31	37,8	103,2	5980	464	85/1/5	+	+
				167,0	11,5			130,78	45,8	121,2	5993	545	85/1/6	+	-
				206,0	14,5			103,72	57,9	148,1	6005	666	85/1/7	+	-
8,50	58,00	49,50	41,00	80,0	3,4	40,1	59,5	121,84	29,8	50,2	3626	376	85/2/1	+	+
				100,0	4,4			94,15	40,5	59,5	3809	446	85/2/2	+	+
				122,0	5,6			73,97	51,3	70,7	3795	530	85/2/3	+	+
				149,0	7,0			59,18	65,3	83,7	3863	628	85/2/4	+	+
				186,0	9,0			46,03	83,7	102,3	3851	767	85/2/5	+	+
				233,0	11,5			36,02	107,4	125,6	3869	942	85/2/6	+	+
				300,0	15,0			27,62	141,9	158,1	3917	1186	85/2/7	+	-
8,50	68,10	59,60	51,10	96,0	3,4	50,0	70,0	69,80	45,8	50,2	3194	453	85/3/1	+	+
				120,0	4,4			53,94	60,5	59,5	3261	537	85/3/2	+	+
				148,0	5,6			42,38	77,3	70,7	3276	638	85/3/3	+	+
				183,0	7,0			33,90	98,5	84,5	3338	756	85/3/4	+	+
				230,0	9,0			26,37	126,6	103,4	3338	924	85/3/5	+	+
				285,0	11,5			20,64	159,4	125,6	3290	1134	85/3/6	+	+
				360,0	15,0			15,82	201,9	158,1	3194	1428	85/3/7	+	-
9,00	48,70	39,70	30,70	71,0	3,4	30,0	50,0	296,84	17,7	53,3	5264	339	85/11/1	+	+
				87,0	4,4			229,38	23,9	63,1	5475	402	85/11/2	+	+
				105,0	5,6			180,22	30,0	75,0	5412	477	85/11/3	+	+
				128,0	7,0			144,18	39,2	88,8	5655	565	85/11/4	+	+
				158,0	9,0			112,14	49,5	108,5	5550	690	85/11/5	+	+
				197,0	11,5			87,76	63,8	133,2	5602	847	85/11/6	+	+
				252,0	15,0			67,28	84,3	167,7	5672	1067	85/11/7	+	-
9,00	61,00	52,00	43,00	77,0	3,0	42,0	62,5	149,70	29,7	47,3	4439	411	85/13/0	+	+
				94,0	3,8			118,20	38,4	55,6	4542	476	85/13/1	+	+
				113,0	4,7			95,60	47,5	65,5	4542	550	85/13/2	+	+
				133,0	5,7			78,80	57,6	75,4	4542	633	85/13/3	+	+
				154,0	6,7			67,00	67,8	86,2	4542	715	85/13/4	+	+
				174,0	7,7			58,30	77,9	96,1	4542	797	85/13/5	+	+
				195,0	8,7			51,60	88,0	107,0	4542	879	85/13/6	+	+
				218,0	9,8			45,80	99,1	118,9	4542	970	85/13/7	+	+
				247,0	11,7			38,40	113,8	133,2	4369	1125	85/13/8	+	+
				270,0	13,7			32,80	117,1	152,9	3839	1289	85/13/9	+	+
9,00	61,50	52,50	43,50	330,0	16,7	42,5	63,0	26,10	147,5	182,5	3855	1550	85/14/9	+	-
9,00	77,70	68,70	59,70	100,0	3,0	58,4	80,0	64,90	52,7	47,3	3418	542	85/17/0	+	+
				122,0	3,8			51,30	66,8	55,2	3422	629	85/17/1	+	+
				148,0	4,7			41,40	83,0	65,0	3438	727	85/17/2	+	+
				177,0	5,7			34,20	100,6	76,4	3438	836	85/17/3	+	+
				205,0	6,7			29,10	118,3	86,7	3438	945	85/17/4	+	+
				235,0	7,7			25,30	135,9	99,1	3438	1053	85/17/5	+	+
				267,0	8,7			22,40	153,6	113,4	3438	1162	85/17/6	+	+
				295,0	9,8			19,90	173,0	122,0	3438	1282	85/17/7	+	+
				330,0	11,7			16,60	196,8	133,2	3276	1487	85/17/8	+	+
				380,0	13,7			14,20	227,1	152,9	3228	1704	85/17/9	+	-
9,00	78,00	69,00	60,00	470,0	16,7	58,7	80,0	11,50	287,5	182,5	3309	2039	85/18/9	+	-
9,00	86,00	77,00	68,00	128,0	3,4	66,5	88,7	40,68	74,7	53,3	3040	657	85/22/1	+	+
				160,0	4,4			31,44	96,9	63,1	3045	779	85/22/2	+	+
				200,0	5,6			24,70	124,2	75,8	3067	925	85/22/3	+	+
				250,0	7,0			19,76	155,2	94,8	3067	1096	85/22/4	+	+
				310,0	9,0			15,37	199,6	110,4	3067	1339	85/22/5	+	+
				390,0	11,5			12,03	255,0	135,0	3067	1644	85/22/6	+	+
				500,0	15,0			9,22	332,3	167,7	3064	2070	85/22/7	+	-

■ Federstahl 1.1200, EN 10270-1								■ Hochleistungsfederstahl beschichtet					Bestell- daten	geschliffen	knicksicher
Baugrößen								Federwege und -kräfte							
d mm	D <sub>e</sub> mm	D mm	D <sub>i</sub> mm	L <sub>0</sub> mm	n -	D <sub>d</sub> mm	D <sub>n</sub> mm	R N/mm	s <sub>n</sub> mm	L <sub>n</sub> mm	F <sub>n</sub> N	M g	Artikel Nr.		
10,00	60,00	50,00	40,00	75,0	3,5	39,1	61,4	233,14	14,8	60,3	3439	535	86/1/1	+	+
				110,0	5,5			148,36	27,8	82,2	4131	730	86/1/2	+	+
				165,0	8,5			96,00	50,0	115,0	4798	1023	86/1/3	+	+
				230,0	12,5			65,28	71,2	158,8	4645	1412	86/1/4	+	+
				335,0	18,5			44,11	110,4	224,6	4871	1997	86/1/5	+	-
10,00	73,00	63,00	53,00	96,0	3,5	51,8	74,8	116,55	35,8	60,3	4167	675	86/2/1	+	+
				135,0	5,5			74,17	52,8	82,2	3919	920	86/2/2	+	+
				200,0	8,5			47,99	85,0	115,0	4078	1288	86/2/3	+	+
				285,0	12,5			32,63	126,2	158,8	4117	1779	86/2/4	+	+
				410,0	18,5			22,05	185,4	224,6	4089	2515	86/2/5	+	-
10,00	90,00	80,00	70,00	115,0	3,5	68,5	92,3	56,92	54,8	60,3	3116	856	86/3/1	+	+
				175,0	5,5			36,22	92,8	82,2	3363	1168	86/3/2	+	+
				255,0	8,5			23,44	140,0	115,0	3281	1636	86/3/3	+	+
				370,0	12,5			15,94	211,2	158,8	3365	2260	86/3/4	+	+
				540,0	18,5			10,77	315,4	224,6	3397	3195	86/3/5	+	-
10,00	110,00	100,00	90,00	150,0	3,5	88,1	113,0	29,14	89,8	60,3	2616	1071	86/4/1	+	+
				230,0	5,5			18,55	147,8	82,2	2742	1461	86/4/2	+	+
				345,0	8,5			12,00	229,1	115,9	2749	2047	86/4/3	+	+
				500,0	12,5			8,16	336,9	163,1	2749	2827	86/4/4	+	+
				730,0	18,5			5,51	498,6	231,4	2749	3998	86/4/5	+	-
10,00	135,00	125,00	115,00	205,0	3,5	112,6	139,3	14,92	144,8	60,3	2160	1340	86/5/1	+	+
				315,0	5,5			9,50	231,6	83,4	2199	1829	86/5/2	+	+
				475,0	8,5			6,14	357,9	117,1	2199	2562	86/5/3	+	+
				690,0	12,5			4,18	526,4	163,6	2199	3540	86/5/4	+	-
				1015,0	18,5			2,82	779,0	236,0	2199	5006	86/5/5	+	-
11,00	39,00	28,00	17,00	64,0	3,2	16,6	39,8	2045,00	7,2	56,8	14692	346	87/0/1	+	+
				72,0	3,7			1769,00	8,3	63,7	14692	379	87/0/2	+	+
				80,0	4,3			1522,00	9,7	70,3	14692	419	87/0/3	+	+
				90,0	5,0			1309,00	11,2	78,8	14692	466	87/0/4	+	+
				104,0	6,0			1091,00	13,5	90,5	14692	532	87/0/5	+	+
				118,0	7,0			935,00	15,7	102,3	14692	599	87/0/6	+	+
				135,0	8,2			798,00	18,4	116,6	14692	678	87/0/7	+	+
				161,0	10,0			654,00	22,4	138,6	14692	798	87/0/8	+	-
11,00	97,00	86,00	75,00	143,0	3,4	73,4	99,9	65,16	76,9	66,1	5014	1096	87/3/1	+	+
				177,0	4,4			50,35	99,6	77,4	5014	1299	87/3/2	+	+
				220,0	5,6			39,56	126,7	93,3	5014	1543	87/3/3	+	+
				270,0	7,0			31,65	158,4	111,6	5014	1828	87/3/4	+	+
				330,0	9,0			24,62	197,3	132,7	4856	2233	87/3/5	+	+
				420,0	12,0			18,46	251,1	168,9	4636	2841	87/3/6	+	+
12,00	66,00	54,00	42,00	116,0	4,4	41,1	67,7	288,07	31,8	84,2	9160	971	88/1/2	+	+
				142,0	5,6			226,34	42,0	100,0	9509	1153	88/1/3	+	+
				173,0	7,0			181,07	54,6	118,4	9885	1366	88/1/4	+	+
				215,0	9,0			140,83	70,3	144,7	9898	1669	88/1/5	+	+
				266,0	11,5			110,22	88,4	177,6	9742	2049	88/1/6	+	-
12,00	76,00	64,00	52,00	131,0	4,4	50,9	77,9	173,03	46,8	84,2	8098	1150	88/2/1	+	+
				160,0	5,6			135,96	60,0	100,0	8159	1366	88/2/2	+	+
				200,0	7,0			108,76	80,4	119,6	8747	1618	88/2/3	+	+
				247,0	9,0			84,59	102,3	144,7	8652	1978	88/2/4	+	+
				305,0	11,5			66,20	127,4	177,6	8434	2427	88/2/5	+	+
				385,0	15,0			50,76	161,3	223,7	8189	3056	88/2/6	+	-
12,00	87,00	75,00	63,00	153,0	4,4	61,6	89,3	107,52	68,8	84,2	7397	1348	88/3/1	+	+
				190,0	5,6			84,48	88,4	101,6	7464	1601	88/3/2	+	+
				230,0	7,0			67,58	110,4	119,6	7464	1896	88/3/3	+	+
				290,0	9,0			52,57	142,0	148,0	7464	2318	88/3/4	+	+
				350,0	11,5			41,14	172,4	177,6	7092	2843	88/3/5	+	+
				450,0	15,0			31,54	226,3	223,7	7139	3581	88/3/6	+	+



■ Hochleistungsfederstahl beschichtet															
Baugrößen								Federwege und -kräfte					Bestell-	geschliffen	knicksicher
d	D <sub>e</sub>	D	D <sub>i</sub>	L <sub>0</sub>	n	D <sub>d</sub>	D <sub>h</sub>	R	s <sub>n</sub>	L <sub>n</sub>	F <sub>n</sub>	M	Artikel		
mm	mm	mm	mm	mm	-	mm	mm	N/mm	mm	mm	N	g	Nr.		
12,00	106,00	94,00	82,00	155,0	3,4	80,3	109,0	70,67	84,0	71,0	5934	1425	88/4/1	+	+
				190,0	4,4			54,61	105,8	84,2	5778	1689	88/4/2	+	+
				240,0	5,6			42,91	138,8	101,2	5956	2007	88/4/3	+	+
				300,0	7,0			34,33	173,5	126,5	5956	2378	88/4/4	+	+
				380,0	9,0			26,70	223,1	156,9	5956	2907	88/4/5	+	+
				450,0	11,5			20,90	272,4	177,6	5692	3565	88/4/6	+	+
12,00	116,00	104,00	92,00	170,0	3,4	90,1	119,5	52,19	99,0	71,0	5164	1577	88/5/1	+	+
				214,0	4,4			40,32	129,8	84,2	5234	1869	88/5/2	+	+
				265,0	5,6			31,68	165,0	100,0	5228	2220	88/5/3	+	+
				327,0	7,0			25,35	208,6	118,4	5287	2630	88/5/4	+	+
				415,0	9,0			19,71	270,3	144,7	5328	3216	88/5/5	+	+
				565,0	12,5			14,19	374,2	190,8	5312	4240	88/5/6	+	-
12,50	58,50	46,00	33,50	80,0	3,0	32,7	60,0	804,70	14,2	65,8	11454	702	88/11/0	+	+
				98,0	3,8			635,30	21,3	76,7	13515	815	88/11/1	+	+
				117,0	4,7			513,70	26,8	90,2	13756	941	88/11/2	+	+
				136,0	5,7			423,50	32,5	103,5	13756	1082	88/11/3	+	+
				157,0	6,7			360,30	38,2	118,8	13756	1223	88/11/4	+	+
				177,0	7,7			313,50	43,9	133,1	13756	1363	88/11/5	+	+
				197,0	8,7			277,50	49,6	147,4	13756	1504	88/11/6	+	+
				217,0	9,8			246,30	55,8	161,2	13756	1658	88/11/7	+	+
246,0	11,7	206,30	61,0	185,0	12593	1924	88/11/8	+	-						
12,50	58,80	46,30	33,80	285,0	13,7	33,0	60,0	172,80	72,6	212,4	12551	2219	88/12/8	+	-
				340,0	16,7			141,80	86,5	253,5	12267	2643	88/12/9	+	-
13,00	68,00	55,00	42,00	90,0	3,0	41,1	70,0	550,80	21,6	68,4	11906	907	88/13/0	+	+
				110,0	3,8			434,80	29,8	80,2	12941	1053	88/13/1	+	+
				133,0	4,7			351,60	36,8	96,2	12941	1216	88/13/2	+	+
				157,0	5,7			289,90	44,6	112,4	12941	1398	88/13/3	+	+
				180,0	6,7			246,60	52,5	127,5	12941	1580	88/13/4	+	+
				203,0	7,7			214,60	60,3	142,7	12941	1761	88/13/5	+	+
				225,0	8,7			189,90	68,1	156,9	12941	1943	88/13/6	+	+
				250,0	9,8			168,60	76,8	173,2	12941	2143	88/13/7	+	+
				282,0	11,7			141,20	89,7	192,3	12664	2486	88/13/8	+	+
				315,0	13,7			120,60	94,2	220,8	11359	2848	88/13/9	+	-
14,00	49,00	35,00	21,00	81,0	3,2	20,5	50,0	2748,00	8,8	72,2	24231	701	88/22/1	+	+
				90,0	3,7			2376,00	10,2	79,8	24231	768	88/22/2	+	+
				101,0	4,3			2045,00	11,9	89,1	24231	849	88/22/3	+	+
				114,0	5,0			1758,00	13,8	100,2	24231	943	88/22/4	+	+
				132,0	6,0			1465,00	16,5	115,5	24231	1078	88/22/5	+	+
				150,0	7,0			1256,00	19,3	130,7	24231	1212	88/22/6	+	+
				171,0	8,2			1072,00	22,6	148,4	24231	1374	88/22/7	+	+
				204,0	10,0			879,00	27,6	176,4	24231	1616	88/22/8	+	-
15,00	78,00	63,00	48,00	104,0	3,0	46,9	80,0	649,60	25,2	78,8	16339	1384	89/1/0	+	+
				127,0	3,8			512,80	33,8	93,2	17356	1606	89/1/1	+	+
				150,0	4,7			414,60	41,9	108,1	17356	1855	89/1/2	+	+
				175,0	5,7			341,90	50,8	124,2	17356	2131	89/1/3	+	+
				200,0	6,7			290,90	59,7	140,3	17356	2408	89/1/4	+	+
				225,0	7,7			253,10	68,6	156,4	17356	2685	89/1/5	+	+
				250,0	8,7			224,00	77,5	172,5	17356	2961	89/1/6	+	+
				278,0	9,8			198,90	87,3	190,7	17356	3266	89/1/7	+	+
				323,0	11,7			166,60	101,2	221,8	16863	3791	89/1/8	+	+
				375,0	13,7			142,20	120,4	254,6	17125	4345	89/1/9	+	-

■ Hochleistungsfederstahl beschichtet															
Baugrößen								Federwege und -kräfte					Bestell-	geschliffen	knicksicher
d mm	D <sub>e</sub> mm	D mm	D <sub>i</sub> mm	L <sub>0</sub> mm	n -	D <sub>d</sub> mm	D <sub>n</sub> mm	R N/mm	s <sub>n</sub> mm	L <sub>n</sub> mm	F <sub>n</sub> N	M g	Artikel Nr.		
15,00	97,00	82,00	67,00	125,0	3,0	65,6	100,0	294,60	45,3	79,7	13334	1799	89/17/0	+	+
				152,0	3,8			232,60	57,3	94,7	13334	2087	89/17/1	+	+
				182,0	4,7			188,00	70,9	111,1	13334	2411	89/17/2	+	+
				213,0	5,7			155,00	86,0	127,0	13334	2771	89/17/3	+	+
				244,0	6,7			131,90	101,1	142,9	13334	3131	89/17/4	+	+
				275,0	7,7			114,80	116,2	158,8	13334	3491	89/17/5	+	+
				305,0	8,7			101,60	131,3	173,7	13334	3851	89/17/6	+	+
				340,0	9,8			90,20	147,9	192,1	13334	4247	89/17/7	+	+
				400,0	11,7			75,50	176,5	223,5	13334	4931	89/17/8	+	+
				460,0	13,7			64,50	205,4	254,6	13249	5651	89/17/9	+	-
				550,0	16,7			52,90	246,1	303,9	13024	6730	89/18/9	+	-
				670,0	20,7			42,70	300,4	369,6	12825	8169	89/19/9	+	-
16,00	58,00	42,00	26,00	94,0	3,2	25,4	59,1	2712,00	11,1	82,9	30142	1097	88/33/1	+	+
				105,0	3,7			2346,00	12,8	92,2	30142	1203	88/33/2	+	+
				117,0	4,3			2019,00	14,9	102,1	30142	1329	88/33/3	+	+
				132,0	5,0			1736,00	17,4	114,6	30142	1477	88/33/4	+	+
				153,0	6,0			1447,00	20,8	132,2	30142	1688	88/33/5	+	+
				173,0	7,0			1240,00	24,3	148,7	30142	1898	88/33/6	+	+
				200,0	8,2			1059,00	28,5	171,5	30142	2152	88/33/7	+	+
				236,0	10,0			868,00	34,7	201,3	30142	2531	88/33/8	+	-
18,00	68,00	50,00	32,00	110,0	3,2	31,3	69,3	2575,00	14,0	96,0	36050	1652	89/33/1	+	+
				122,0	3,7			2227,00	16,2	105,8	36050	1811	89/33/2	+	+
				135,0	4,3			1916,00	18,8	116,2	36050	2001	89/33/3	+	+
				151,0	5,0			1648,00	21,9	129,1	36050	2223	89/33/4	+	+
				175,0	6,0			1373,00	26,2	148,8	36050	2540	89/33/5	+	+
				200,0	7,0			1177,00	30,6	169,4	36050	2858	89/33/6	+	+
				227,0	8,2			1005,00	35,9	191,1	36050	3238	89/33/7	+	+
				270,0	10,0			824,00	43,7	226,3	36050	3810	89/33/8	+	-
18,00	77,00	59,00	41,00	100,0	2,7	40,1	78,4	1858,00	16,4	83,6	30551	1757	89/34/1	+	+
				115,0	3,3			1520,00	20,1	94,9	30551	1981	89/34/2	+	+
				133,0	4,0			1254,00	24,4	108,6	30551	2243	89/34/3	+	+
				160,0	5,0			1003,00	30,5	129,5	30551	2617	89/34/4	+	+
				185,0	6,0			836,00	36,5	148,5	30551	2990	89/34/5	+	+
				210,0	7,0			716,00	42,6	167,4	30551	3364	89/34/6	+	+
				241,0	8,2			612,00	49,9	191,1	30551	3813	89/34/7	+	+
				287,0	10,0			502,00	60,9	226,1	30551	4485	89/34/8	+	+
21,00	84,00	63,00	42,00	113,0	2,7	41,1	85,6	2827,00	16,1	96,9	45434	2557	97/22/1	+	+
				130,0	3,3			2313,00	19,6	110,4	45434	2883	97/22/2	+	+
				150,0	4,0			1908,00	23,8	126,2	45434	3263	97/22/3	+	+
				180,0	5,0			1526,00	29,8	150,2	45434	3807	97/22/4	+	+
				207,0	6,0			1272,00	35,7	171,3	45434	4350	97/22/5	+	+
				236,0	7,0			1090,00	41,7	194,3	45434	4894	97/22/6	+	+
				270,0	8,2			931,00	48,8	221,2	45434	5547	97/22/7	+	+
				322,0	10,0			763,00	59,5	262,5	45434	6525	97/22/8	+	+
23,00	98,00	75,00	52,00	127,0	2,7	50,9	99,8	2411,00	20,8	106,2	50140	3647	97/33/1	+	+
				146,0	3,3			1972,00	25,4	120,6	50140	4112	97/33/2	+	+
				170,0	4,0			1627,00	30,8	139,2	50140	4655	97/33/3	+	+
				202,0	5,0			1302,00	38,5	163,5	50140	5431	97/33/4	+	+
				234,0	6,0			1085,00	46,2	187,8	50140	6206	97/33/5	+	+
				267,0	7,0			930,00	53,9	213,1	50140	6982	97/33/6	+	+
				306,0	8,2			794,00	63,2	242,8	50140	7913	97/33/7	+	+
				364,0	10,0			651,00	77,0	287,0	50140	9309	97/33/8	+	+

